

5.- Sin embargo resulta conveniente aclarar que la necesidad apuntada, no queda satisfactoriamente solucionada con el empleo de simples elementos sustentadores, ya sean éstos del tipo de bandeja para apoyo en planos horizontales, o verticales o de otro tipo conocido, puesto que, en todos ellos el jabón queda visible, y por tanto el aspecto estético y funcional desatendido.

10.- Esta circunstancia desfavorable, queda subsanada con la jabonera que se preconiza, la cual se organiza por medio de un recinto cerrado dotado de tapa, que simultaneamente que cumple su función específica como tal, se constituye en portadora de la pastilla de jabón, para lo cual es basculante sobre un eje horizontal.

15.- Para ello la comentada tapa se sitúa frontalmente y posee inferiormente un ala proyectada hacia el interior del referido recinto, de modo que la pastilla de jabón que en él se alberga está soportada directamente por el conjunto tapa-ala, y al ser abatido éste presenta la pastilla de jabón.

20.- Una idea más completa del objeto que constituye este Modelo de Utilidad, la proporciona la descripción siguiente, al hacer referencia a los dibujos que a esta memoria se acompaña, en la que, de manera un tanto esquemática y exclusivamente por vía de ejemplo, se representan los conjuntos y detalles más característicos de la idea del invento, al hacer referencia a un posible caso de realización práctica.

25.-



En dichos dibujos:

La figura 1ª., es una sección transversal de la jabonera, en posición de cerrada.

5.- La figura 2ª., muestra la misma jabonera de la figura anterior, abierta.

La figura 3ª., ilustra una vista exterior de la jabonera que se preconiza.

10.- De acuerdo con ello; una jabonera -1- posee una tapa frontal -2-, abatible en el eje horizontal -3-. Dicha tapa -1- se conforma de modo tal que interiormente se prolonga mediante el ala -4-, de modo que la pastilla de jabón -5- se sitúa entre ambas, actuando la referida ala de sostén.

15.- Para retener la tapa -2- cuando se encuentra abierta, se ha dispuesto los resaltes -6- los cuales sirven de apoyo a la parte extrema del ala -4-, evitando que se abra más la tapa.

20.- Con objeto de proveer la jabonera del necesario desague, se ha previsto que la parte baja de la misma -7- sea abierta, de este modo queda asegurada la salida del agua y se mantiene la pastilla de jabón -5- seca.

25.- Para la fijación a una pared -8-, la jabonera -1- posee los orificios -9- en los cuales se alojan, las escoarpías -10-.

La comoda apertura o cierre de la jabonera, se favorece con la dopción del resalte -11- mediante el cual se acciona la tapa -2-.

Como es lógico, la jabonera que se preconiza po-



drá construirse con aquellos materiales que la práctica aconseje, aunque por sus características, es preferible fabricarla a partir de materiales plásticos.

- 5.- Describa convenientemente la naturaleza del actual Modelo de Utilidad, como asimismo la forma de poderlo llevar a la práctica para convertirlo en una realidad industrializable, se hace constar que en el mismo serán susceptibles de introducir todas aquellas modificaciones de detalle que las circunstancias y la práctica pudieran aconsejar, siempre y cuando que con las variantes que se introduzcan no se cambie, altere o modifique la esencialidad del objeto descrito.
- 10.-

15.-

N O T A

Se declaran como de novedad y propiedad para todo el territorio español, el contenido de las siguientes:

R E I V I N D I C A C I O N E S

- 20.- 1ª.- Una jabonera, caracterizada por el hecho de estar constituida por un recinto, organizado a modo de caja en la que su frente se constituye simultáneamente en tapa y soporte de la pastilla de jabón, para lo cual presenta inferiormente un ala proyectada en sentido normal hacia el interior de la jabonera, en cuyo conjunto tapa-ala se apoya la pastilla de jabón, siendo dicho conjunto basculante a través de un eje horizontal, materializado por dos pivotes que lateralmente posee, los cuales se alojan en otros tantos orificios de los laterales de la caja.
- 25.-
- 30.-



5.- 2ª.- Una jabonera, según anterior reivindicación, caracterizada porque la máxima apertura de la tapa está limitada por dos resaltes dispuestos en el interior de los laterales de la caja, de modo que, la parte extrema del ala de la tapa, es retenida por los comentados resaltes, cuando la tapa está abatida y por tanto el recinto abierto.

10.- 3ª.- Una jabonera, según anteriores reivindicaciones, caracterizada por el hecho de que la parte baja delantera de la jabonera presenta una abertura a través de la que fluyen al exterior gotas de agua procedentes del interior, existiendo en la parte trasera de la jabonera unos orificios para la oportuna sujeción de la misma, y en la parte superior de la tapa un resalte para accionamiento.

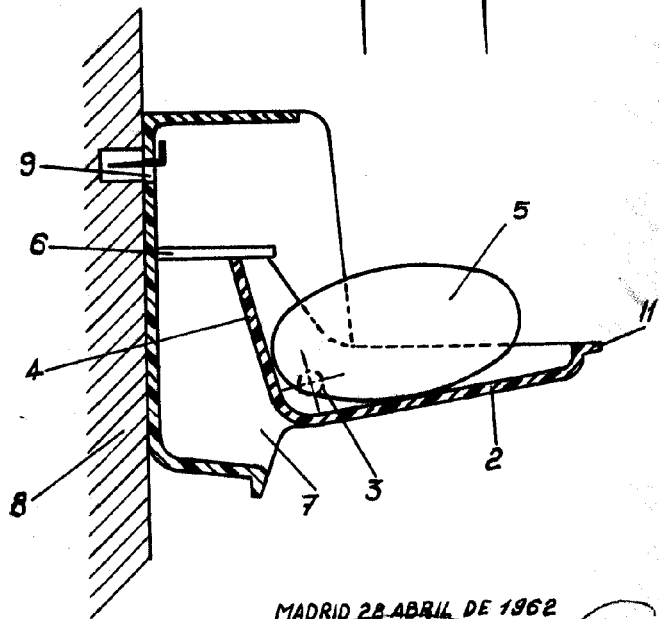
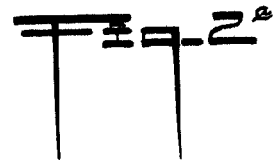
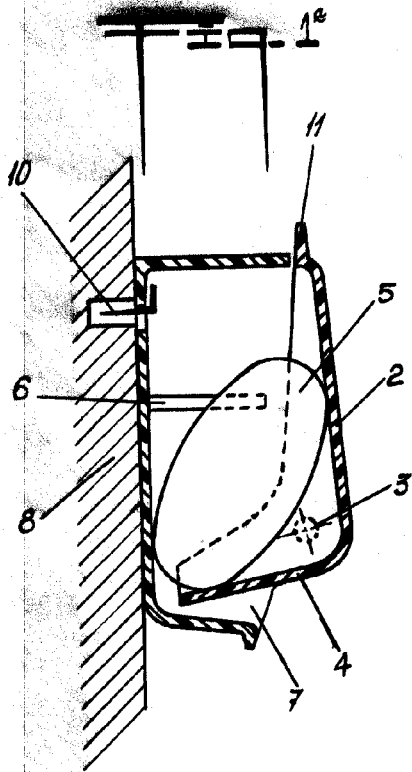
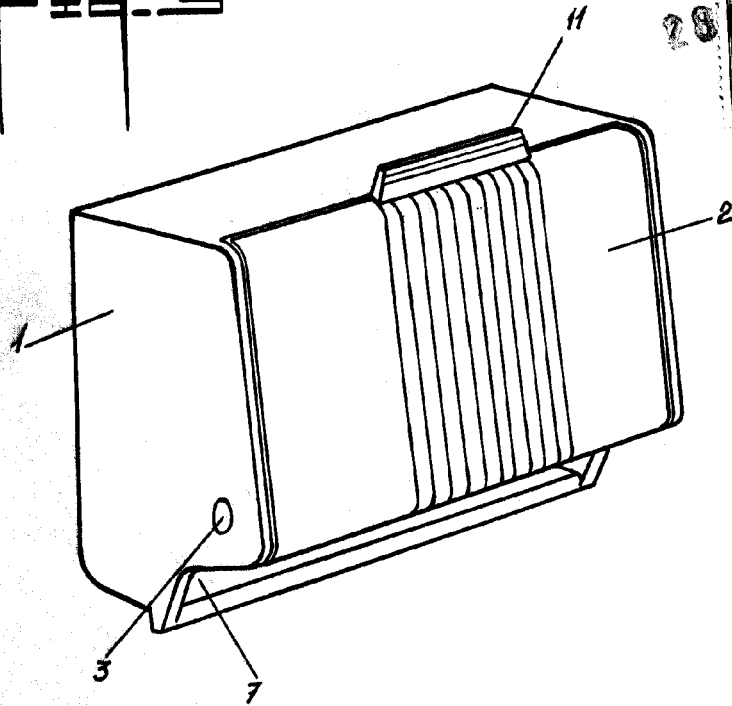
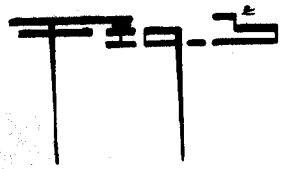
15.- 4ª.- "UNA JABONERA"

Todo ello tal y como se describe en la presente memoria que consta de CINCO hojas escritas a máquina por una sola de sus caras y dibujos que la ilustran.

Madrid, 28 de Abril de 1.962

FIRMADO: E. González Vaca

DON FRANCISCO CAUM VIADÉ



MADRID 28 ABRIL DE 1962

*R.A. E. Gonzalez Vacas*

E. GONZALEZ VACAS

ESCALA VARIABLE