

92786



MODELO DE UTILIDAD

por VEINTE años

en España, a favor de D<sup>a</sup> Elena LANZANI GONZALEZ  
de nacionalidad española, residente en Madrid,  
c/. Carrera de San Jerónimo nº 44; cuyo modelo  
tiene por objeto:

" GOMA PARA BORRAR DE JUGUETE "

\*\*\*\*\*

MEMORIA DESCRIPTIVA

La presente descripción se relaciona con  
gomas para borrar, y más concretamente concier  
ne a una goma para borrar concebida de modo tal  
que, su organización preve un cuerpo, constituí  
do por la propia goma, y un apéndice de forma  
caprichosa, que se conforma preferentemente de  
modo que presente semejanza con una arbitraria



cabeza que se sitúa sobre el cuerpo citado, y se fija a él por medio de un vástago que se aloja en un taladro que posée.

5.-

Tan particulares características, confieren al objeto que se describe una evidente utilidad, por cuanto es posible presentar la goma para borrar de modo que su configuración se asemeja a arbitrarias figuras, para lo cual el cuerpo principal o goma para borrar se preve de forma que presente por lo menos una base de sustentación, situándose en la opuesta el taladro que permite la retención del apéndice o cabeza de la figura obtenida, por medio del espárrago de ésta que se aloja en el referido taladro de aquélla.

10.-

15.-

Una goma para borrar de éstas características nunca se había dado a conocer, sin embargo una organización de este tipo la confiere - cualidades ventajosamente propicias a una mayor difusión y venta de artículos así concebidos, al ser posible efectuar la presentación de los mismos en condiciones inmejorables, que es posible mejorar aún más con la adopción de una envolvente o caja, situada sobre el cuerpo o goma para borrar. De éste modo imprimiendo la comentada envolvente en vistosos colores, y con dibujos que simulan por ejemplo un vestido se logra un conjunto verdaderamente atractivo.

20.-

25.-

El comentado apéndice, constituido en ca-



beza del conjunto, se puede fabricar como es lógico a partir de materiales plásticos, en madera y en general con cualquier material que la práctica pudieran aconsejar.

5.-

Una idea más completa del objeto que constituye ést Modelo de Utilidad, la proporciona la descripción siguiente, al hacer referencia a los dibujos que a ésta memoria se acompañan, en la que, de manera un tanto esquemática y exclusivamente por vía de ejemplo se representan los conjuntos y detalles más característicos de la idea del invento, al hacer referencia a un posible caso de realización práctica.

10.-

En dichos dibujos:

15.-

La figura 1ª, es una sección longitudinal de la goma para borrar.

La figura 2ª, muestra en planta la misma goma.

20.-

La figura 3ª, ilustra una vista del apéndice constituido en cabeza del conjunto.

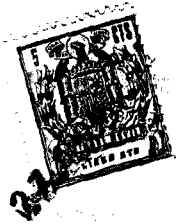
La figura 4ª, representa el conjunto montado, apreciándose en él la franja exterior.

25.-

De acuerdo con ello, la goma para borrar el se configura de modo que por lo menos presente una base de apoyo -2-, y un taladro -3-.

El apéndice constituido en cabeza del conjunto, -5-, posee convenientemente fijado el pequeño vástago -4-, el cual para organizar la arbitraria figura reseñada se encaja en el citado taladro -

92786



-3-, de modo que es posible extraerlo fácilmente.

5.-

El conjunto descrito se completa con la funda o franja -6- de papel u otro material que se considere adecuado, que sirve de envolvente - adecuada al mismo y puede estar impresa de modo que simule un vestido, y simultáneamente contenga alguna inscripción, como por ejemplo la marca, precio, etc.

10.-

Naturalmente la cabeza -5-, puede también conformarse del modo más adecuado, y así es posible obtener con la misma goma o cuerpo distintas figuras, sin más que adaptar diversas cabezas, las cuales mediante pintura u otro medio adoptan caracteres y gastos arbitrarios.

15.-

Descrita convenientemente la naturaleza del actual modelo de utilidad, como asimismo la forma de poderlo llevar a la práctica para convertirla en una realidad industrializable, se hace constar que en el mismo serán susceptibles de introducir todas aquéllas modificaciones de detalle, que las circunstancias y la práctica pudieran aconsejar, siempre y cuando que con las variantes que se introduzcan, no se cambie, altere o modifique la esencialidad del objeto descrito.

20.-

25.-

N O T A

Se declaran como de novedad y propiedad para todo el territorio español el contenido de las siguientes:



REIVINDICACIONES

5.-

1ª.- Goma para borrar de juguete, que está constituida por un núcleo con una base de sustentación, contando en su parte superior con un alojamiento de encaje en el que está recibida ajustadamente una tija que sobresale de dicho alojamiento en una porción en la que está adaptada solidariamente una pieza que representa la cabeza de un muñeco, caracterizándose además - porque el núcleo que forma el cuerpo constitutivo de la goma de borrar, se encuentra comprendido por una lámina de protección representando el vestido del muñeco.

10.-

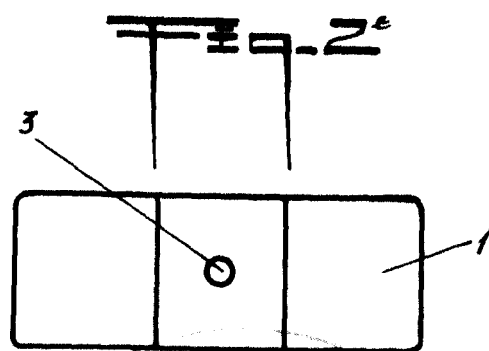
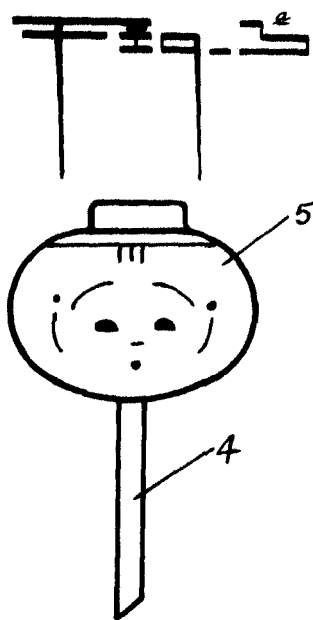
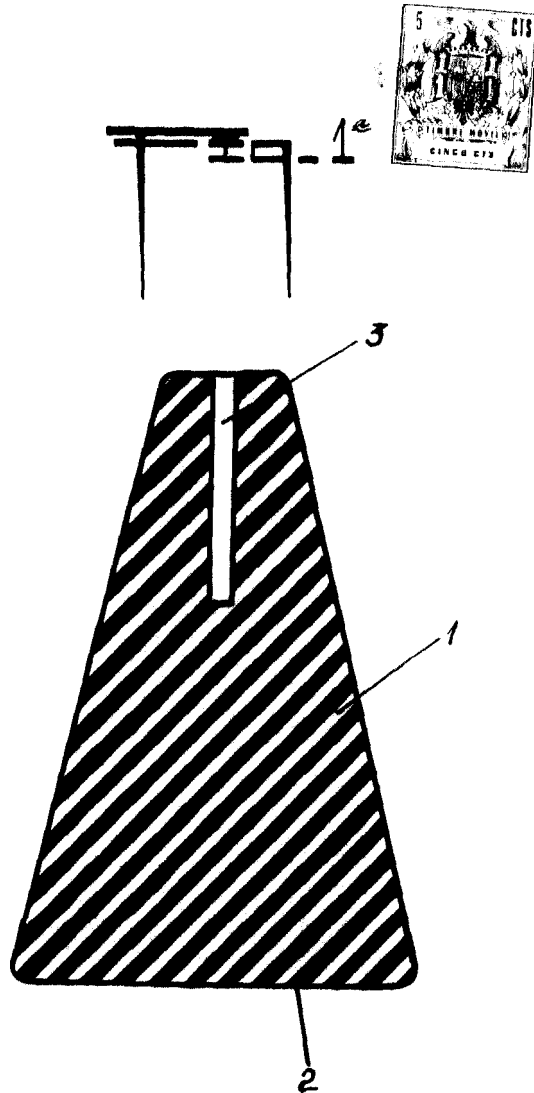
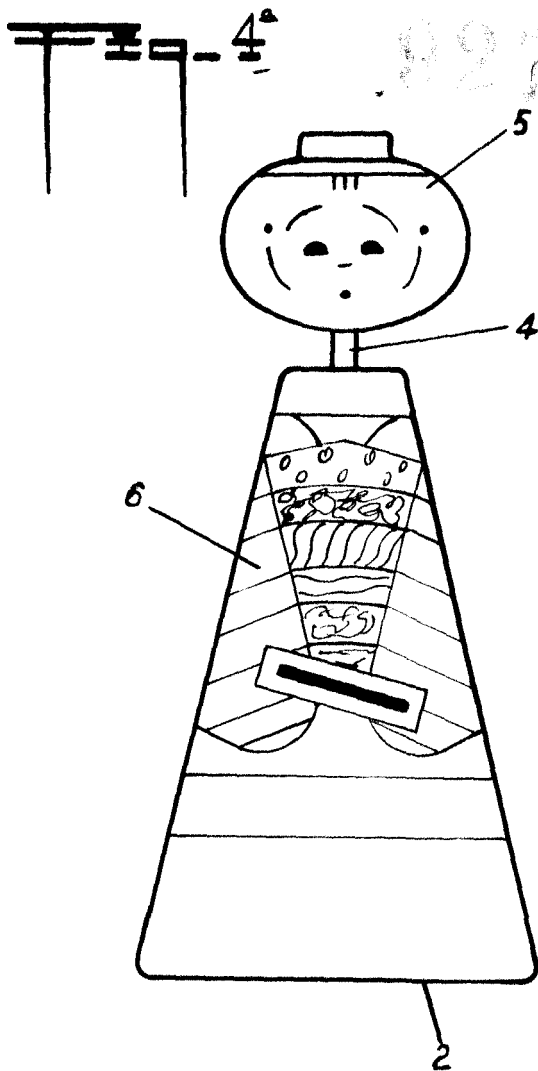
2ª.- "GOMA PARA BORRAR DE JUGUETE"

15.-

Todo ello, conforme se describe y reivindica en la presente memoria que consta de CINCO hojas escritas a máquina por una sola de sus caras y dibujos que la ilustran.

Madrid, 27 de Abril de 1.962

E. GONZALEZ VACA  
P.F.



MADRID 27 ABRIL DE 1962

P.A.

*[Handwritten signature]*

E. GONZALE VACAS