

92783-

-92783



MEMORIA                      DESCRIPTIVA  
-----

Correspondiente a un MODELO DE UTILIDAD cuyo registro se solicita por veinte años.

A favor de

Esmaltería Navarra, S.A., de nacionalidad española.

Residente en PAMPLONA.-Barrio de San Juan.

p o r :

"COMEDERO PERFECCIONADO PARA AVES"

-----



27 ABR

5.- La presente memoria descriptiva tiene como fin la declaración del objeto sobre que ha de recaer el privilegio de explotación industrial y comercial exclusiva en el territorio nacional de un Modelo de Utilidad, conforme a la legislación vigente en materia de Propiedad Industrial que, según expresa el enunciado, trata de un comedero perfeccionado para aves.

10.- El presente modelo de utilidad es un comedero colgable que presenta su bandeja distribuidora de alimento fijada al depósito de alimento por un dispositivo que permite graduar el paso de alimento a la bandeja de manera que es posible dosificar perfectamente el consumo.

15.- Además, presenta una regilla fácilmente desplazable que situada encima de la parte accesible para los animales de la bandeja impide que éstos extraigan excesiva cantidad de alimento y lo deterioren o lo tiren por el suelo.

Las citadas características de este comedero para aves junto con su sencilla y robusta constitución, son perfeccionamientos que lo hacen superior a los comederos actuales.

20.- Con el fin de facilitar la interpretación más exacta del objeto sobre que ha de recaer el presente privilegio, en el plano adjunto complementario de la presente exposición, se representa una forma práctica para la realización industrial y únicamente a título de ejemplo y, por consiguiente, sin carácter exhaustivo sino meramente informativo.

25.- En este plano:

Fig. 1ª, vista lateral.

Fig. 2ª, vista en planta.

Fig. 3ª, sección longitudinal.

En las expresadas figuras, las referencias corresponden:

30.- (1).-Depósito de alimento.

(2).-Asa de suspensión.

(3).-Bandeja distribuidora.

-92783



- (4).-Varilla.
- (5).-Guía superior de la varilla.
- 35.- (6).-Tuercas superiores de la varilla.
- (7).-Guía inferior de la varilla.
- (8).-Tuerca inferior de la varilla.
- (9).-Cono distribuidor.
- (10).-Regilla.
- 40.- El comedero se compone de un cuerpo superior en forma tubular cilíndrica (1) dotado de un asa (2) para la suspensión del conjunto, que en la parte inferior tiene acoplada la bandeja (3), de manera que ésta aloja en su interior el extremo inferior del citado cuerpo tubular.
- 45.- En el interior del depósito (1) existen dos pletinas (5) y (7) fijadas a las paredes interiores en forma diametral, una en la parte superior y la otra en la parte inferior. Dichas pletinas tienen un orificio central en donde se aloja la varilla de extremos roscados (4). Dicha varilla se fija a la pletina superior por medio del juego de tuercas de palomilla (6).  
50.- La pletina inferior sirve exclusivamente de guía.  
La varilla (4) atraviesa por un orificio el centro de la bandeja y ésta queda fijada por las tuercas (8).  
La bandeja presenta una conformación cónica (9) en su fondo, en cuyo centro existe el orificio de paso de la varilla.  
55.- Por consiguiente, es posible regular la separación entre el borde inferior del depósito y el fondo de la bandeja, consiguiendo dosificar la afluencia de alimento a la bandeja.
- 60.- En la parte accesible del comedero existe una regilla (10) formada por un aro ondulado que se ajusta al contorno del depósito. Esta regilla tiene por misión impedir que los animales introduzcan la cabeza en el alimento haciendo que caiga fuera de la bandeja.



- 65.- Descrita suficientemente la naturaleza del invento y su forma de realización práctica, únicamente cabe añadir que en el conjunto y partes independientes constitutivas del todo son susceptibles modificaciones y cambios de materias, forma y disposición en cuanto estas alteraciones no desvirtúen el fundamento esencial del mismo.
- 70.-

#### REIVINDICACIONES

- 75.- 1ª).- "COMEDERO PERFECCIONADO PARA AVES" que se caracteriza por estar constituido por una bandeja de forma circular con bordes arqueados cuyo fondo presenta una embutición cónica hacia el interior, que se fija al depósito de forma tubular abierto por ambos extremos mediante una varilla situada en el eje del depósito, que presenta sus extremos roscados, cuyo extremo inferior es pasante por un orificio practicado en el centro de la bandeja la cual queda retenida por tuercas, siendo
- 80.- la citada varilla guiada por dos pletinas fijadas diametralmente en el interior del depósito, que disponen de un orificio medio para el paso de la varilla, la cual se fija a la pletina superior por dos tuercas una sobre la cara superior de la pletina y otra sobre la cara inferior, siendo por consiguiente,
- 85.- la bandeja susceptible de ser desplazada en sentidos axial para conseguir mayor afluencia de alimento a la parte accesible del comedero para los animales.

2ª).- "COMEDERO PERFECCIONADO PARA AVES".

La presente memoria descriptiva consta de cuatro hojas foliadas y mecanografiadas por una sola cara, componiendo un total de noventa y una líneas, incluidas éstas.

Madrid, 27 de Abril de 1.962.-

22

22

3

-92783

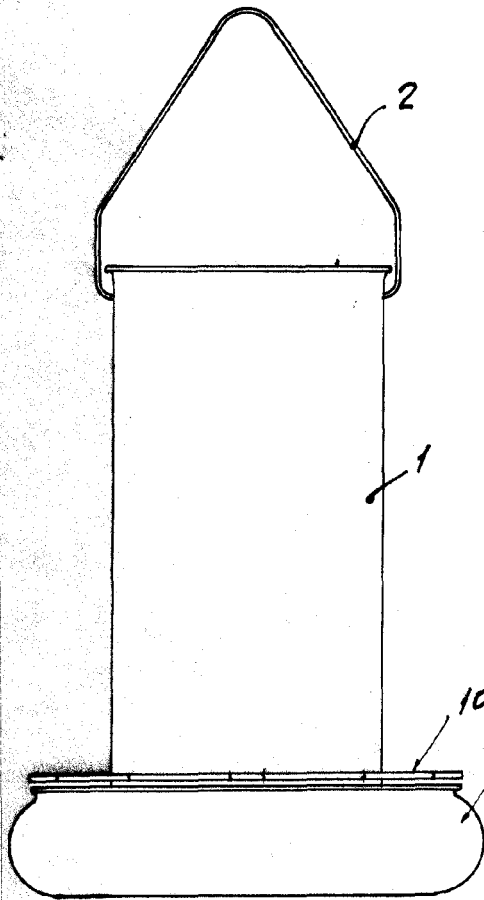


Fig. 1

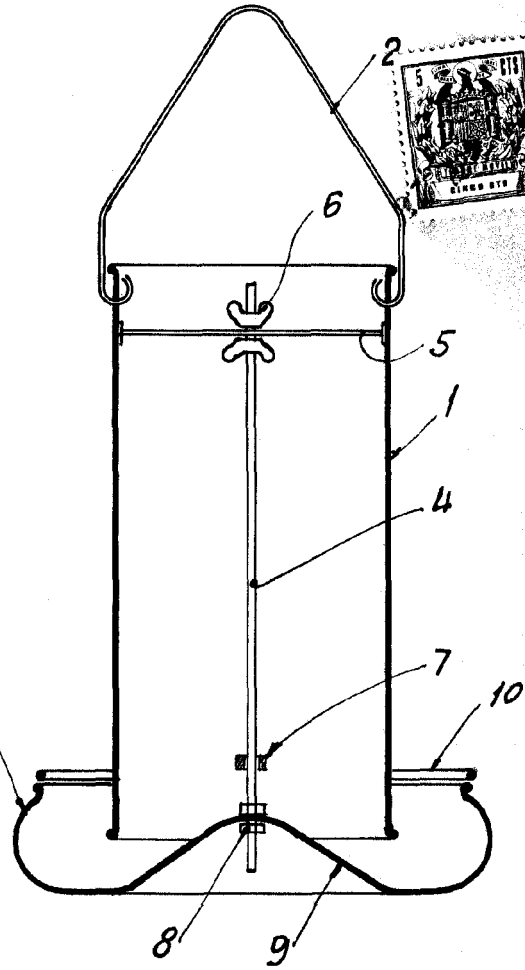


Fig. 3

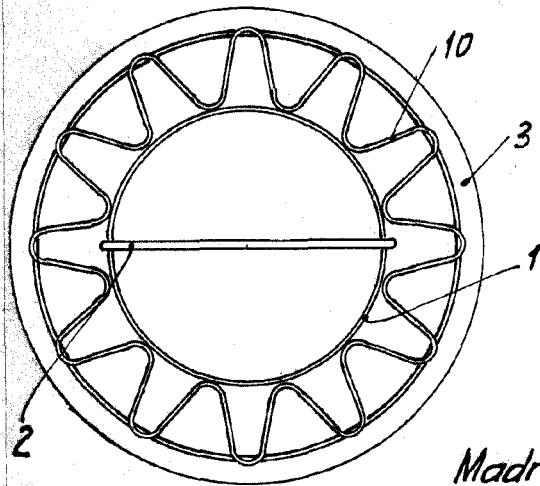


Fig. 2

Madrid, 27 de Abril de 1.962

Escala variable