

92782-27



MEMORIA DESCRIPTIVA
que se acompaña a
la solicitud de un
MODELO DE UTILIDAD, por veinte años en ESPAÑA, a favor de
DON FRANÇOIS RAYNAL, de nacionalidad francesa, con residen
cia en VALENCIA, Gran Via Marqués del Turia, núm. 46

por

"UN TAPON FLOTADOR PERFECCIONADO PARA CUBAS DE VINO
Y SIMILARES"

92782

27



5 La invención a que se refiere la presente Memoria constituye una novedad industrial, con características y ventajas que la hacen merecedora del privilegio de explotación exclusiva que por ella se solicita, de acuerdo con las prescripciones del Estatuto vigente sobre Propiedad Industrial, de fecha 26 de Julio de 1.929, texto refundido publicado el 30 de Abril de 1.930.

10 Se conocen ya, en las cubas de vino o recipientes de gran capacidad destinados a contener otros líquidos, tapones que flotan sobre la superficie del propio líquido para aislarlo del aire y evitar su alteración.

15 El tal flotador, que debe de bajar a medida de la consumición del líquido, debe tener necesariamente un contorno ligeramente inferior al contorno interior de la cuba, y de ello resulta que hay necesidad, para que el aislamiento sea eficaz, de llenar el espacio anular, con un añadido, de parafina por ejemplo.

20 Sin embargo, la eficacia de este género de obturación es muy relativa porque, en el caso del vino, el tártaro depositado por éste en las paredes de la cuba a medida que baja el flotador, seca al contacto del aire y después se despegas de las paredes y cae, en parte, sobre el cinturón de aceite atravesándolo, de donde se deriva el riesgo de la alteración del vino.

25 Además, tal procedimiento no es aplicable a las cubas de cemento armado, por ejemplo, a causa de la porosidad de sus paredes.

30 El objeto que vamos a describir en la presente Memoria, consiste esencialmente en dotar a la periferia del flotador, por adherencia o por ajuste, cualquiera que



este sea, un cinturón muy flexible de una materia apropiada que se adapta convenientemente sobre las paredes de la cuba, obrando, eventualmente, con una película de aceite de parafina, con el fin de oponerse a cualquier entrada de aire o cuerpos extraños.

35

A tal fin el cinturón flexible tendrá unas dimensiones suficientes para que solape, en forma de junta de émbolo, sobre las paredes de la cuba, permitiendo que sobre esta solapa actúen otros elementos dirigidos a la mas perfecta unión de esta solapa sobre las paredes de la cuba.

40

El objeto propuesto será comprendido mejor con la descripción que sigue y con referencia a los dibujos anejos, a modo de ejemplo indicativo pero, no limitativo, en el cual:

45

La figura 1ª, representa el corte vertical parcial del tapón dentro de una cuba, solapando ligeramente sobre las paredes de la misma.

50

La figura 2ª, muestra un corte parcial a mayor tamaño, en el que se muestra incorporado el elemento auxiliar que establece y refuerza la unión íntima entre la solapa del cinturón elástico y las paredes de la cuba.

55

La figura 3ª, es un corte parcial a mayor tamaño en el que, como en la figura 2ª, está incorporado el elemento auxiliar, si bien, en este caso, ha perdido sus facultades de refuerzo de la unión íntima entre la solapa del cinturón y las paredes de la cuba.

60

Refiriéndonos a los mencionados dibujos, -1- es la pared de la cuba; -2-, es el líquido contenido en dicha cuba; -3-, es el tapón flotador, preferentemente construido en un cuerpo impermeable, situado sobre la superficie del



92782

65

líquido; -4-, es el cinturón muy elástico que se ajusta al tapón por cualquiera de los medios conocidos (a presión perimetral, o superponiendo parcialmente su borde interno al borde superior del tapón); -5-, solapa del cinturón que se ajusta sobre las paredes de la cuba; -6-, elementos auxiliares destinados a la íntima unión por contacto entre el cinturón y las paredes de la cuba; -7-, bridas de unión y fijación de estos elementos.

70

En el caso representado los elementos auxiliares en cuestión están integrados por elementos neumáticos, capaces de ser hinchados a voluntad para que ejerzan su acción de refuerzo de la unión, por contacto íntimo, entre la solapa y las paredes de la cuba. La figura 2ª, representa los elementos neumáticos hinchados, mientras que la figura 3ª, los representa flácidos.

75

Se sobreentiende que el objeto descrito no se limita al modo de realización representado, sino, al contrario, se extiende a todas las variantes de forma, materias y dimensiones, así como a todos los dispositivos de fijación del cinturón de estancación sobre el tapón flotador.

80

Hecha la descripción precedente es necesario añadir, que los detalles de realización de la idea expuesta pueden variar, sin que por ello cambie la esencia de la invención, que es lo que se desprende de los párrafos que anteceden y lo que se reivindica en la siguiente

85

NOTA

En resumen: El Modelo de Utilidad que se solicita, ha de recaer sobre las reivindicaciones siguientes:

90

1ª.- UN TAPON FLOTADOR PERFECCIONADO PARA CUBAS DE VINO Y SIMILARES, de aquellos que comprenden un cuerpo flo-



92782

95

tante sobre el líquido contenido en un recipiente para obtu-
rarlo parcialmente, caracterizado esencialmente por el hecho
de dotar al cuerpo flotador de una junta periférica de gran
elasticidad, anclada al perímetro del cuerpo flotador por
medios adecuados y con una extensión de ala suficiente para
que solape sobre las paredes internas del recipiente a que
se aplique.

100

2ª.- UN TAPON FLOTADOR PERFECCIONADO PARA CUBAS DE
VINO Y SIMILARES, de acuerdo con la anterior reivindicación,
caracterizado esencialmente por el hecho de dotar a la parte
de la junta que solapa sobre las paredes internas del reci-
piente de elementos que refuercen el íntimo contacto entre
la junta y la pared del recipiente; utilizando a tal efecto,
con preferencia, cámaras neumáticas que, hinchadas, aumentan
de diámetro para establecer el contacto íntimo en cuestión.

105

3ª.- Se reivindica por último, como objeto sobre
el que ha de recaer el Modelo de Utilidad que se solicita
"UN TAPON FLOTADOR PERFECCIONADO PARA CUBAS DE VINO Y SIMI-
LARES".

110

Todo tal y como queda descrito y reivindicado en
la presente Memoria que consta de cinco hojas escritas a
máquina por una sola cara y dibujos que se acompañan.

Madrid, 27 de Abril de 1.962

ALFONSO UNGRIA

P.P.

115

figura 1^o 92782

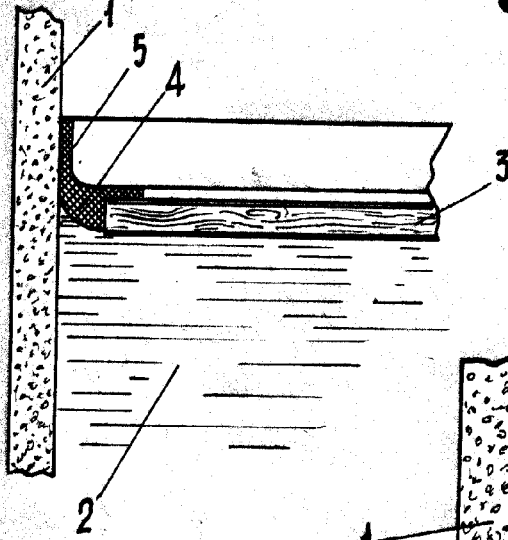


figura 2^o

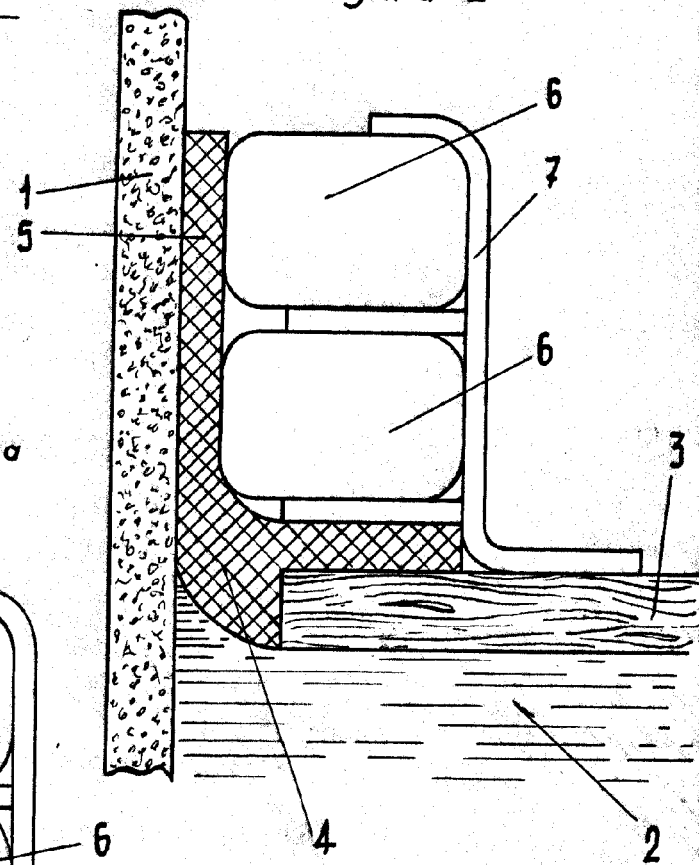
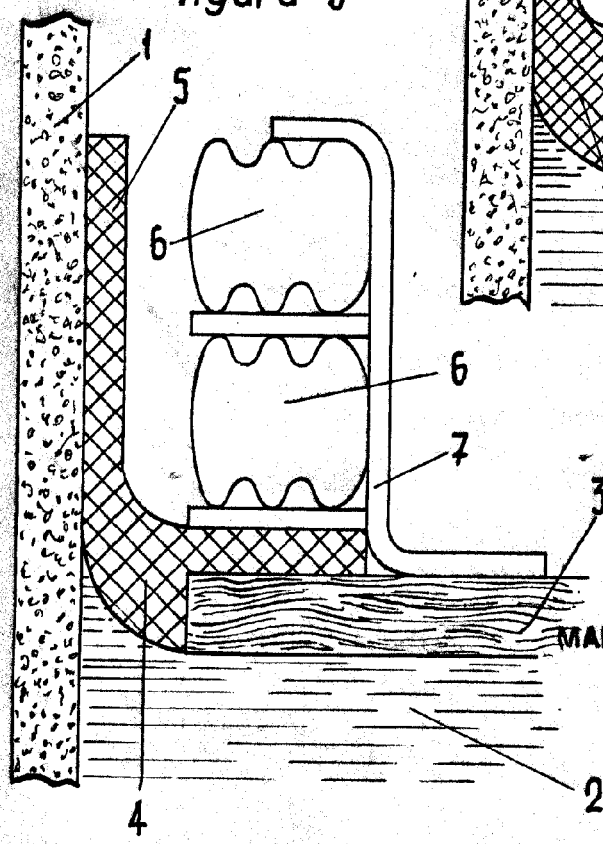


figura 3^o



ESCALA VARIABLE

MADRID, 27 DE Abril DE 1862

ALFONSO UNGRÍA

P.P. *[Handwritten signature]*