

92772-



MODELO DE UTILIDAD

DURACION: 20 AÑOS

OBJETO: "CASILLERO POSTAL PERFECCIONADO"

-o-o-o-o-o-

A favor de: D. Enrique Andrés Ordóñez

Residente en: MADRID

Nacionalidad: ESPAÑOLA

-o-o-o-o-o-



La presente invención, tal como su enunciado indica, se refiere a un nuevo casillero postal perfeccionado.

5 La importancia del objeto cuyo registro se preconiza por medio del presente escrito es muy grande, sobre todo debido a la confluencia de los motivos poderosos.

10 Por una parte, si consideramos con objetividad la cuestión, fácil es darse cuenta de la notoria importancia que presenta una invención como la que se reivindica, pero, sobre todo, se da la especial circunstancia de que, en el momento actual, la importancia de los casilleros postales ha llegado en ser verdaderamente capi-  
15 tal, puesto que se da el hecho de que, por reciente Orden Ministerial, todas las casas de Madrid, que reúnan unas características peculiares, han de instalar casilleros postales dentro de un plazo determinado. Tal disposición ha traído como consecuencia que los casilleros postales  
20 hayan alcanzado una notable categoría comercial, por que se ha originado una fuerte demanda de tal entidad que difícilmente puede ser atendida por las casas productoras.

Esta circunstancia, unida a las ventajas intrínsecas que se derivan de la utilización del casillero postal hacen concluir que, efectivamente, nos encontramos ante  
25 una invención de suma utilidad.

92772



30 La invención que presentamos ofrece, frente a los casilleros corrientemente empleados, notables ventajas de muy variado índole, lo que abona fuertemente la utilidad del objeto cuyo registro se solicita.

35 Consiste, fundamentalmente, la invención en un casillero postal, que se ajusta a las dimensiones establecidas legalmente, y que se aparata de los corrientemente utilizados por reunir las siguientes características:

40 a) Está formado por una serie de planos superpuestos hasta formar el rectángulo con una sola pieza, cerrándose con otro plano al fondo, sin que en toda la estructura del casillero figuren clavos ni cualquier otro elemento de unión entre los planos, ya que no son necesarios en absoluto al estar formada toda la estructura por una pieza única.

45 b) En la parte frontal, el casillero lleva una puerta que, partiendo de la base de la estructura se extiende hacia arriba sin llegar al tope superior, dejando así una franja libre destinada a introducir por ella la correspondencia. En la parte interna, esta zona lleva una aleta en picado hacia arriba, con el fin de impedir que pueda retirarse la correspondencia del casillero sin abrir la portezuela.

50

92772



c) El mecanismo de apertura de la portezuela del casillero está compuesto por una bisagra interna, unida a la estructura, que juega libremente formando una línea curva, permitiendo una total amplitud de  
55 movimientos. Esta bisagra está compuesta por un eje vertical, unido a la puerta, de cuyos extremos parten dos ejes circulares que son los que permiten el movimiento de apertura y cierre.

A la vista de cuanto llevamos expuesto no  
60 creemos sea necesario insistir mucho en las evidentes ventajas de la invención que se preconiza, puesto que de su simple descripción resaltan con toda notoriedad.

En el plano adjunto hemos representado las principales características de la invención, a tenor  
65 de cuanto hasta aquí hemos expuesto.

La figura 1ª representa una vista general del modelo. El número 1 representa la tapa superior. El nº 2, la tapa frontal que sirve de puerta. El número 3, indica un recuadro de latón destinado a contener la tarjeta de identidad del usuario del casillero, y el número  
70 4 señala la cerradura que sirve para introducir el llavín que juega la puerta.

La figura 2ª representa una vista parcial, en sección, de un fragmento del modelo. Puede apreciarse  
75 la disposición de la puerta cuando está queda abierta.



92772

27

Se ha indicado las siguientes peculiaridades: nº 1: Tapa superior. nº 2: Puerta o tapa frontal. Nº 3: Ejes circulares de la bisagra.

80

La figura 3ª es una vista en sección de la bisagra que forma el mecanismo de apertura y cierre del casillero. Se han precisado numéricamente algunas de las características antes expuestas y, además bajo el número 6 el eje interior de la bisagra y bajo el número 7 el otro eje de la bisagra que se une a la portezuela y hace de gozne de esta última.

85

Descrita suficientemente la naturaleza de la presente invención, se hace constar expresamente que cualquier modificación de detalle que pudiera introducirse se considerará incluida dentro de la misma, en tanto no altere sus características fundamentales.

90

Por último, se declaran de novedad y propia invención las siguientes:

#### REIVINDICACIONES

95

1ª) "CASILLERO POSTAL PERFECCIONADO", caracterizado fundamentalmente por estar compuesto de una serie de planos paralelos y perpendiculares que delimitan un rectángulo, cerrado en su parte posterior por otro plano independiente y en su parte antero-frontal por una portezuela del mismo material, unida a la estructura general por una bisagra y con una apertura superior que, a su vez, lleva una alca interna doblada en picado hacia arriba.

100

105

2ª) "CASILLERO POSTAL PERFECCIONADO", según las reivindicaciones 1ª caracterizado por el hecho de que los planos que constituyen el cuerpo del casillero forman una sóla pieza y se superponen hasta adoptar la conveniente



92772

27

estructura, mientras que el plano posterior es independiente y va unido al resto por cualquier procedimiento conocido.

110 3ª) "CASILLERO POSTAL PERFECCIONADO", según las reivindicaciones anteriores, caracterizado por el hecho de que la portezuela va unida al conjunto por medio de una bisagra y no cubre totalmente la parte frontal del modelo, sino que deja un espacio en la parte superior al objeto de servir de entrada a la correspondencia que se deposite.

120 4ª) "CASILLERO POSTAL PERFECCIONADO", según las reivindicaciones anteriores, caracterizado por el hecho de que la portezuela lleva, en su parte interna, una aleta que asciende en picado, con el fin de impedir la recogida de correspondencia sin abrir la puerta.

125 5ª) "CASILLERO POSTAL PERFECCIONADO", según las reivindicaciones anteriores, caracterizada por el hecho de que el mecanismo de apertura y cierre de la puerta está compuesto por una bisagra que consta de dos ejes circulares que encuadran uno vertical, mientras que un nuevo eje vertical une los dos circulares en la zona interna del mecanismo.

130 6ª) "CASILLERO POSTAL PERFECCIONADO".  
Todo ello tal y como queda expuesto en la presente Memoria Descriptiva que consta de seis hojas foliadas y mecanografiadas por una sola de sus caras y en dos espacios, y plano adjunto.

Madrid, 27 de Abril, 1.962  
LUIS M. DE ZUNZUNEGUI  
POR FOMAR

Francisco Fariña Sánchez

Fig. 1

92772

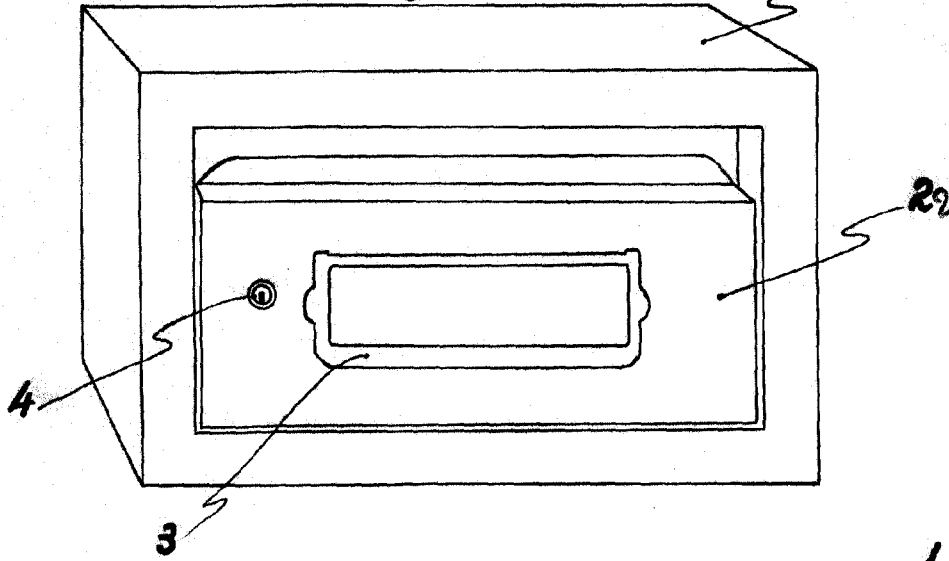


Fig. 2

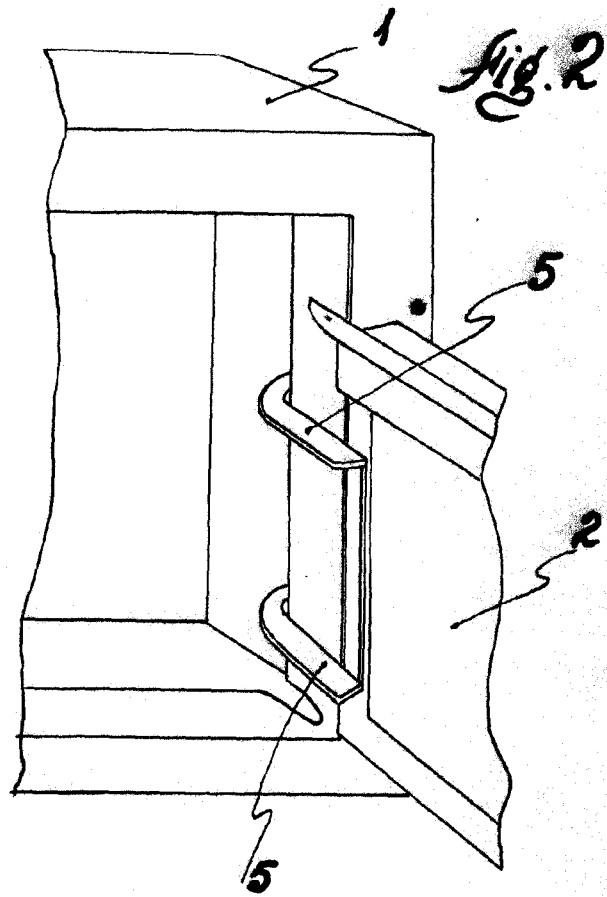
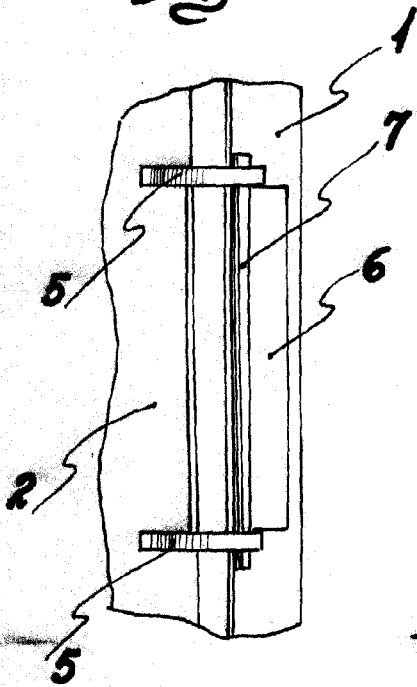


Fig. 3



*Escala variable*

27 ABR. 1962

LUIS M. DE ZUNZUNEGUI  
POR TORRE.

*Fausto Savello*

Firmado: Fausto Savello

*Luis M. de Zunzunegui*