



MEMORIA DESCRIPTIVA

que se acompaña

a la

solitud de una patente de invención por veinte años en España a favor de Monsieur Frederic BALLENCY domiciliado en 43 Rue Ferreri en Marsella (Francia)

por

DISPOSITIVO DE ENCUADRAMIENTO FIJO PARA PROYECTORES CINEMATOGRAFICOS DE DIENTE

--e0e--

El objeto de la presente invención es un dispositivo que permite encuadrar las imágenes cinematográficas en curso de proyección, en los proyectores de diente Dumény, sin desplazar el objetivo.

Este dispositivo consiste esencialmente en un dedo móvil que viene a apoyarse sobre el film de tal manera que la tracción de éste sea más o menos larga entre la ventana de encuadramiento y el tambor de accionamiento.

En el dibujo adjunto, A es el film; - B las correderas; - C el dedo de diente Dumény; - D el dedo encuadrador; E el tambor de accionamiento; - F la palanca que lleva el dedo D; - G el eje de pivotamiento de la palanca F; - H la biela de accionamiento de la palanca F; - I la ventana.

Si se supone el proyector en reposo, se ve que basta empujar la palanca H para que descienda el dedo D y tire sobre el film A. Estando este último mantenido fijo del lado del tambor E por los dientes de este tambor, el film se desplazará de arriba a abajo en las correderas B bajo el efecto de la tracción operada por D. Si se tira de la palanca de accionamiento H hacia arriba, a pesar del dedo D sobre el film A este fer-



para comba, pero este comba desaparecera en cuanto el proyector sea puesto en marcha, siendo entonces accionada la tension del film por el dode de diente. En curso de proyeccion, bastara por tante accionar sobre la biela H por medies ad hoc para que la imagen se presente mas o menos alta delante de la ventana I, lo que constituye la operacion de encuadramiento.

La palanca F tiene su eje que se confunde que el del tambor E lo cual simplifica la construccion.

N O T A

La presente invencion comprende las siguientes reivindicaciones:

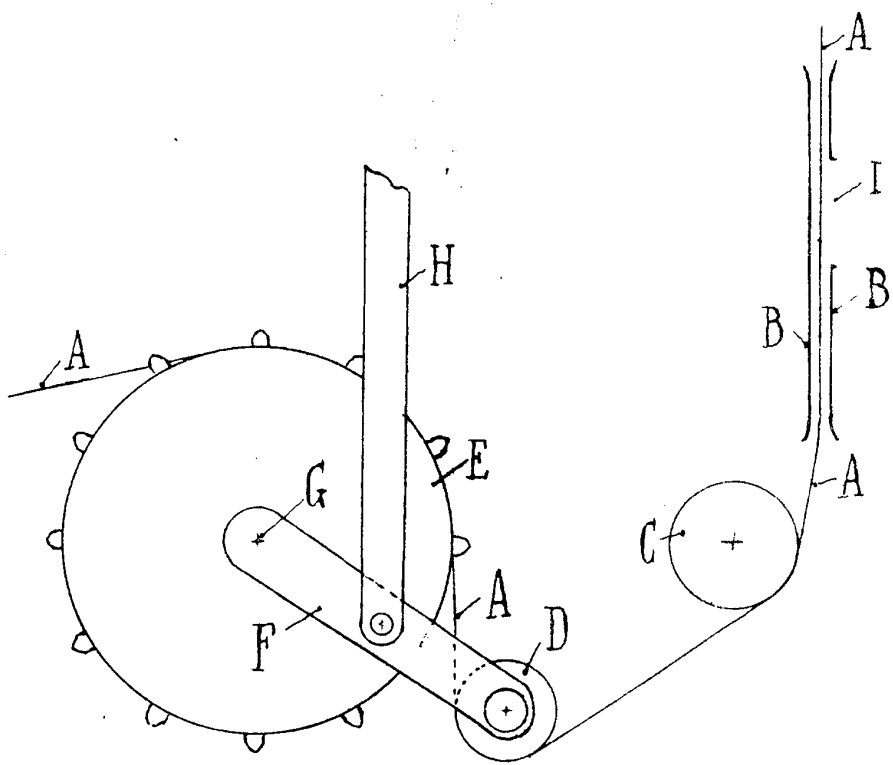
1ª. Un dispositivo de encuadramiento fijo para proyectores cinematograficos de diente, caracterizado por un dode llevado por una palanca, cuya palanca pivotea alrededor del eje del tambor de accionamiento del film.

2ª. En resumen reivindico como de mi exclusiva invencion y como objeto sobre el que ha de recaer la patente que se solicita por veinte años en España DISPOSITIVO DE ENCUADRAMIENTO FIJO PARA PROYECTORES CINEMATOGRAFICOS DE DIENTE.

Todo conforme queda descrito en la presente memoria que consta de dos hojas escritas a maquina por un solo lado y dibujos que se acompañan a la misma.

MADRID el 27 de febrero de 1925.

Miguel Ugarriza



Sigurd Wagner