



MEMORIA DESCRIPTIVA

97 769

que forma parte integrante de la patente de invencion por Nuevo procedimiento de confeccion de gorras automaticas adaptables a todas las medidas de la cabeza ". solicitada a nombre de los Sres. Perez y Solsona, de Alcoy (Alicante)

La presente solicitud tiene por finalidad adquirir el derecho reconocido por la ley , a las propiedades y explotacion exclusiva, durante veinte años en España de un invento que reúne condiciones y ventajas muy favorables al desarrollo y fines comerciales para los que en explotacion se destina

El objeto de esta patente consiste en un procedimiento por medio del cual se logre una gorra que, de cualquier modelo, pueda emplearse desde la talla del 52 al 61, de modo que una misma gorra se ajuste exactamente a todas las medidas de la cabeza.

El procedimiento de la expresada patente consiste, en que, una gorra compuesta de tela de tejidos de lana y similares, sedas y derivados, esterillas de hilo o algodón, cueros y badanas, tejidos impermeables, yutes y todas aquellas telas que tengan aplicacion para la confeccion de gorras, pueda disponerse como representa en el plano adjunto para * Adaptable Automatico*

Figura nº 1.- Vista de conjunto interior y exterior, con sus componentes

- " " 2.- Idem de los cortes abiertos laterales y disposicion de las prolongaciones.
- " " 3.- Idem de la disposicion para la modificacion.
- " " 4.- Idem de frente para empalmes de carrilleras de prolongacion

Para la confeccion de esta gorra, se toma por base , como ejemplo, la figura nº 1 y en el punto 1 al 2, se procede a efectuar un corte vertical de 3 centímetros de longitud, para que de punto 6 a 6 de la figura 2, resulte en estado abierto una apertura de 4 centímetros, punto 3 figura 1.

El objeto de esta apertura es para permitir el aumento de puntuacion de contorno, y sin que al efectuarse la disminucion, obligue al tejido a formar pliegues o arrugas; ^{con el fin de que ello se realice automaticamente, aa figa #} y en el punto 7 figura 2 un tejido elástico



tico, de manera que cuando la gorra pase a su estado natural (tabla 52), la obligue al cierre del corte , punto 1 y 2 figura 2. En el punto 9 de las figuras 1 y 2, se fija una tira de la misma tela de la gorra, en corte de forma de carrillera, punto 11 figuras 1 y 2 con prolongacion hasta el punto 12, figura 4; de punto 5 a 5 bis, se ajusta con costura y se refuerza toda ella de un tejido fuerte , y del forro de guarnicion de la gorra se dispone una prolongacion de igual forma para recubrir la parte inferior de un tejido muy mercerizado, para que, cuando se efectue la prolongacion, sea muy suave.

El punto 4, se dispone para la colocacion de un pasador punto 10 figuras 1 y 2 que sirve para sujetar y guiar a la carrillera 11. En los puntos A B del 11, se empalma una cinta elastica de tejido muy resistente punto 13, figura 4, sujeta a la gorra en punto 14 por un pespunte para que al efectuarse la prolongacion, obligue por igual las dos partes.

Esta es la disposicion mas esencial del procedimiento, por ser la que dispone la prolongacion o encojimiento de las dos partes en forma tal que , a medida que se acentúe la prolongacion,, cede a la presion que ejerce el ensanchamiento de los puntos 4 y 5, y produce la puntuacion por partes iguales, sin alterar la estructura de la gorra. Ademas de todo esto , como la presion es muy suave, influye a que se adapte a la frente de modo conveniente.

Tambien se hace objeto de esta patente, el procedimiento para el mismo fin y efectos , con la sola modificacion de que en lugar de ser automatica la puntuacion , pueda efectuarse con supresion de la cinta elastica que empalma el A B de la figura 4, y en su lugar se coloque al 11 en punto A una hebilla , de manera que su jete la carrillera como 12; figura 3, y pueda fijarse a voluntad la puntuacion que se desee.

-----NOTA-----

La patente de invencion propia y nueva que a tenor de los articulos 12 y 14 de la vigente ley de propiedad Industrial se solicita por veinte años en el territorio español recaera pues, sobre "Nuevo



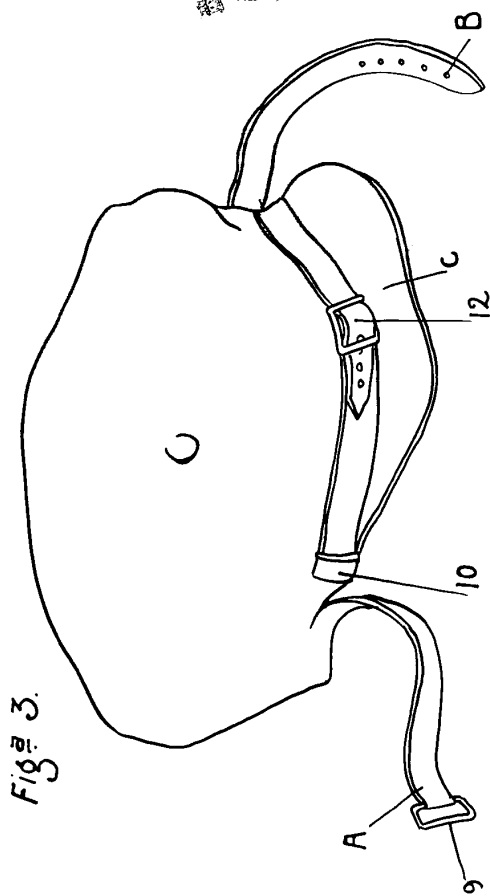
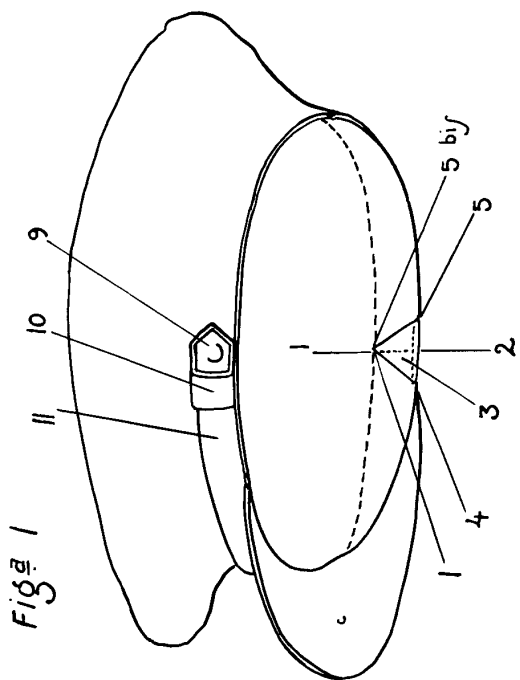
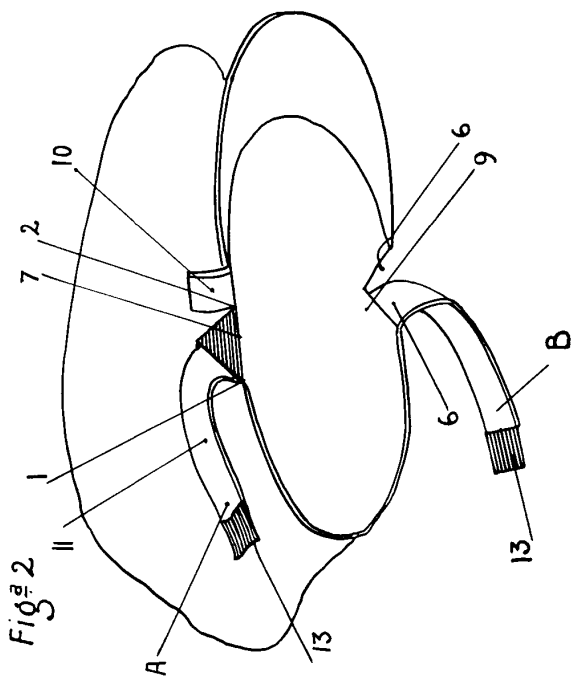
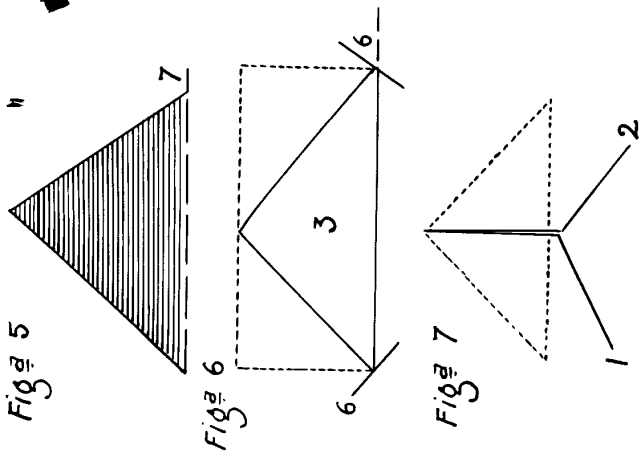
procedimiento de confección de gorras automáticas adaptables a todas las medidas de la cabeza ", reivindicando al efecto el conjunto interior y exterior con sus componentes; los cortes abiertos laterales y disposición de las prolongaciones; las disposiciones modificativas de puntuación y empalmes de carrilleras de prolongación, tal como se describe en la precedente memoria y plano que a la misma se acompaña para su mejor comprensión. = Entre líneas = con el fin de que ello se realice automáticamente se fija = vale =

Madrid 25 de Febrero de 1925

PP de los Sres. Perez y Solsona

M. Pérez

Escala variable.



Madrid 27 Febrero de 1895
P. de las Sras. Perez y Selvarra
Mis Oculum