



92764

MEMORIA DESCRIPTIVA
=====

Correspondiente a la solicitud de registro de un Modelo de Utilidad que, por veinte años se solicita para España, a favor de la entidad RONEO, Unión Cerrajera, S.A., de nacionalidad jurídica española, residente en MONDRAGON, (Guipuzcoa)-----

p o r

" CASILLERO DOMICILIARIO PARA CORRESPONDENCIA "

=====

El objetivo de esta solicitud de registro de modelo de utilidad es la presentación de un casillero destinado a recibir la correspondencia llegada para cada domicilio de un edificio de viviendas, que reune detalles con mejoras no existentes en los conocidos.

92764



10 Sus características están constituidas por medios para que la puerta funcione en forma de guillotina; para que el porta-etiqueta con el nombre del titular de la caja vaya colocado a todo lo largo del borde superior de la puerta misma y sirva al propio tiempo como agarradero para moverla; para dotar la caja con una perforación circular para introducir rollos, además de la ranura longitudinal normal para la correspondencia corriente, y para crear un tipo adecuado de mirilla.

15 En la presente Memoria se describe un dibujo que, como ejemplo y sin carácter limitativo, se refiere a una realización del casillero domiciliario para correspondencia, de acuerdo con el modelo. En el dibujo:-

20 La figura 1 muestra en perspectiva dos de dichos casilleros acoplados uno al lado de otro, con sus puertas en posiciones distintas, y de trazos, otro casillero superpuesto.

 La figura 2 muestra un detalle de las guías de las puertas, según el corte II-II, en la figura 1, y

25 La figura 3 muestra un detalle en corte del cajetín porta-etiquete alargado, según la línea III-III en la figura 1.

30 Cada casillero está formado con independencia en este ejemplo, a base de una chapa convenientemente plegada, en forma de cuerpo prismático de eje horizontal, con sección recta pentagonal irregular, y con las caras laterales extremas paralelas a dicha sección. Del cuerpo prismático, la cara posterior -1-, destinada a ser apoyada en la pared generalmente, va comprendida entre otras dos, idénticas entre si, en diedro recto con la primera; la -2-, de base y la -3-,

92764



35 superior, todas ellas lisas. La identidad citada de las superficies -2- y -3- permite que puedan recibir por superposición la cara correspondiente de otra caja inferior o superior, como según este último caso está representado de trazos -18-, en la figura 1.

40 Las otras dos caras -4- y -5- del prisma, también rectangulares, son de distinto ancho, y constituyen entre las dos el frente angular de la caja. La cara inclinada superior -4- presenta la ranura longitudinal -8-, de amplitud, como de 205 x 20 milímetros, por ejemplo, para el paso de correspondencia ordinaria, y además presenta otra perforación inmediata -9-, circular, por ejemplo, de 75 milímetros de diámetro destinada a recibir rollos, canutos y revistas de gran formato.

45 La cara inclinada inferior -5-, que con la otra -4- forman un diedro saliente, está constituida enteramente por la puerta. Esta puerta es de guillotina, y va corrediza, figura 2, entre una pestaña externa -10- con doblez aplastado creado en los bordes laterales e inferior de las aristas inmediatas de la caja, y un pequeño perfil -11- angular, colocado por caldeo en el interior de la pared lateral de la caja.

50 Inmediato y paralelo al borde superior de la citada puerta -5-, lleva ésta exteriormente, autogenado, un porta-etiqueta compuesto con una pletina -12- bordeada longitudinalmente con dos pestañas -13- rebrasadas, figura 3, y con otra lámina -14-, sobrepuesta en la anterior, de perfil en "C" destinada a comprender y retener una cartulina con el nombre del titular o titulares de la caja. Este porta-etiqueta queda, como se ve en la figura 1, algo saliente en toda la longitud del borde superior de la puerta, y por lo tanto resulta de gran comodidad como agarradero para subir o bajar dichas puerta cuando se trata de abrir o cerrar. En el ejemplo, el ancho del

55

60

65

92764



• porta-etiqueta es de 30 milímetros.

70 Debajo de dicho porta-etiqueta, hay también au-
togenado en el exterior de la puerta un pequeño recuadro
-15- para recibir por su borde superior no soldado otra
cartulina donde figura la indicación del piso y la puerta
correspondientes al titular citado en el primer porta-eti-
queta. Dicho recuadro puede tener, como 65 x 40 milímetros
de extensión.

75 Una pequeña mirilla 16-, preferentemente cire-
cular, como de 29 milímetros de diámetro, y una adecuada ca-
rradura -17-, situadas ambas en la inmediación del borde in-
ferior de la puerta, completan los elementos indispensables
de la caja, de acuerdo con el modelo.

80 Las caras extremas laterales -6- de la caja
son lisas, y sólo presentan varios agujeros, cuatro en es-
te caso, cuando se ha de realizar la reunión de casilleros
en el sentido horizontal.

85 En las diversas realizaciones del casilleros
domiciliario para correspondencia, caben pequeñas variantes
en la posición relativa y tamaños de los porta-etiquetas,
ranuras, mirilla y cerradura, siempre dentro de las carac-
terísticas del modelo.

90 N O T A

95 EN RESUMEN: el presente modelo de utilidad que,
por veinte años se solicita para España deberá recaer sobre
las siguientes reivindicaciones:

- 1.- Casillero domiciliario para correspondencia

92764



100 . construido a base una lámina plegada que se caracteriza
por su forma prismática de sección recta pentagonal irre-
gular respecto al eje horizontal de la caja, cuya super-
ficie posterior rectangular lisa corresponde al apoyo
105 contra el muro; las dos superficies horizontales adyacentes
a dicha superficie forman con ella diedro recto, son lisas
y entre ellas son idénticas; las otras dos superficies que
forman el prisma constituyen el frente de la caja, son di-
ferentes de anchura y están inclinadas hacia su arista sa-
liente de encuentro horizontal, y las dos caras extremas
presentan forma pentagonal y puede haber en ellas varios
agujeros para la reunión de casilleros en sentido horizon-
tal.

110 2.- Casillero domiciliario para correspondencia
de acuerdo con la reivindicación anterior, caracterizado
porque de las dos citadas superficies inclinadas, la supe-
rior que es la de menor ancho, presenta una ranura longitu-
dinal horizontal para dejar paso a la correspondencia or-
115 dinaria y una perforación circular para el paso de rollos,
y porque la superficie inclinada inferior constituye la
puerta de la caja y va acoplada en ranuras de resbalamiento
formadas por los bordes de las superficies inmediatas y
unos estrechos perfiles angulares caldeados paralelos e
120 inmediatos a dichos bordes.

125 3.- Casillero domiciliario para corresponden-
cia, de acuerdo con las reivindicaciones precedentes, cu-
ya puerta corrediza se caracteriza por llevar en la inme-
diación de la totalidad de su borde superior y paralelo
a éste un porta-etiqueta que resulta algo saliente y va
formado por una pletina provista en los bordes longitudi-
nales de respectivas pesta^{ñas} que se caldean en el exterior



92764

130 de la tapa y por una lámina sobrepuesta a la pletina con sus dos bordes formando un perfil en "C" para dejar paso y repener una tira de cartulina con el nombre del titular de la caja; por llevar debajo de dicho largo porta-etiqueta otro construido por un pequeño marco tambien caldeado en el exterior de la tapa salvo en uno
135 de los bordes para dejar pasar otra cartulina con las señas del domicilio; y en la proximidad del borde inferior tiene la puerta una pequeña mirilla y una cerradura convencional que se cierra sobre el borde interior inmediato de la superficie inferior de la caja.

140 4.- Por último se reivindica como objeto sobre el que ha de recaer el presente modelo de utilidad que por veinte años se solicita para España,

P O R

" CASILLERO DOMICILIARIO PARA CORRESPONDENCIA "

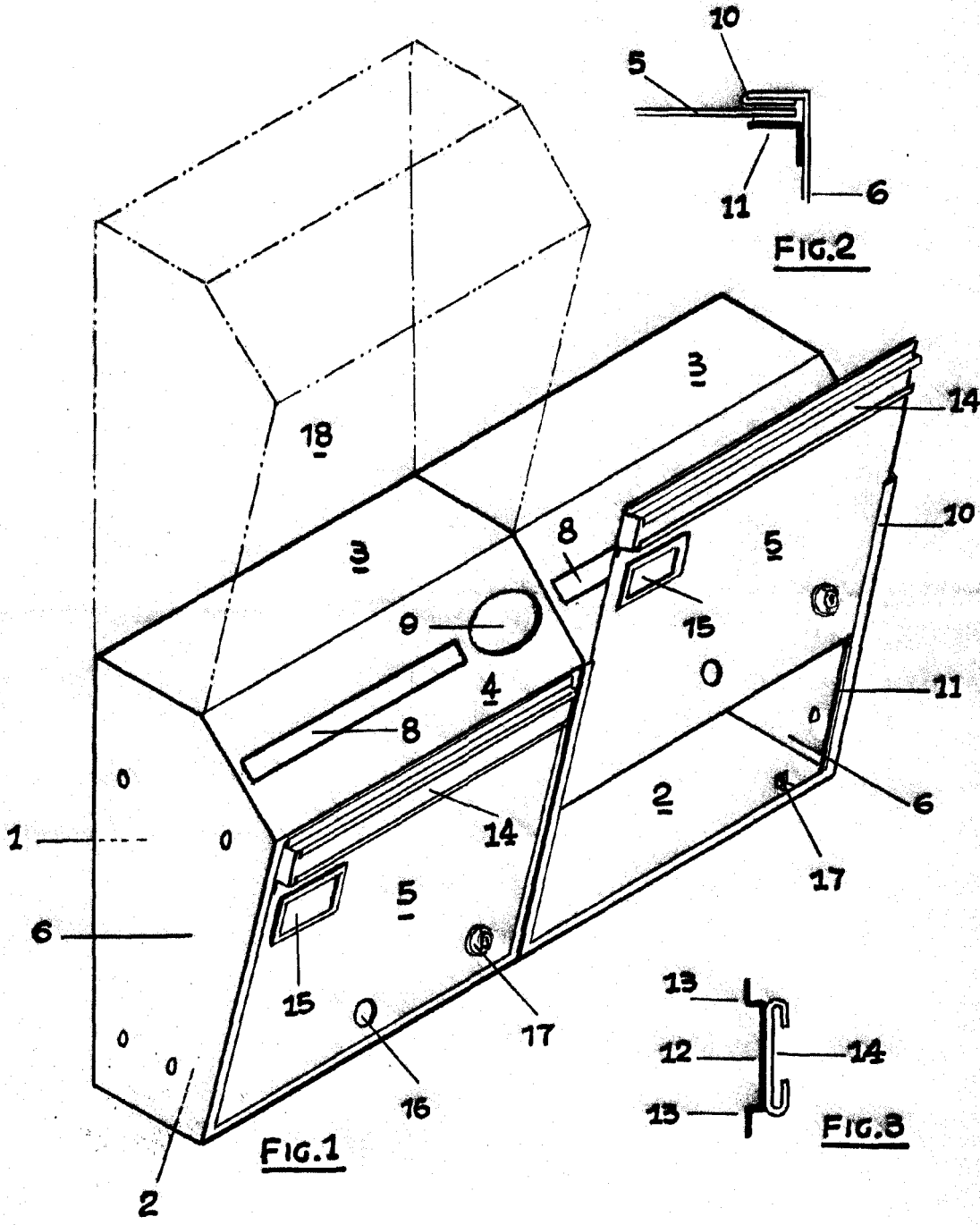
145 Todo conforme queda expresado en la presente memoria descriptiva que costa de seis hojas escritas a máquina por una sola cara y planos que se acompañan.

Madrid, 26 ABR. 1962

150

P.A.,
PEDRO FELIU MARRA
S.A.

92764



ESCALA VARIABLE
 MADRID, 26 ABR. 1962
 P.A.
 PEDRO S. SANCHEZ