



MEMORIA DESCRIPTIVA

que se acompaña

a la solicitud de

una patente de invención por veinte años en España,

a favor de

Doña María Rodas Barbosa, Viuda de Lezcano, domiciliada en Benisa (Alicante),

por

" UN SISTEMA DE RUEDAS PARA VEHICULOS -JUGUETES Y PARA TODA CLASE DE JUGUETES QUE VAYAN MONTADOS SOBRE RUEDAS ".

-o-o-o-o-o-

Las ruedas a que se refiere la solicitud de privilegio que acompaña a esta Memoria, se construyen de hoja de lata, latón, níquel ó níqueladas y litografiadas, trepadas en dos planchas y con diez taladros que constituyen un adorno.

En los planos triplicados que acompañan a esta Memoria, la figura A representa una rueda del sistema a patentar en la que los dibujos 1 son los taladros de adorno. También pueden construirse sin trepar como expresa la figura B, estando en ambos casos provistas de un orificio nº 2, para indicar un enchufe nº 3 imitando la alimentación de aire a la cámara.

El centro nº 4 vá provisto de un cubo nº 5 para el roce del eje.

El cubo y los bordes van soldados, agrafados ó remachados, y entre los bordes de ambas chapas queda un hueco acanalado para la colocación de las gomas.

Las mencionadas ruedas son aplicables exclusivamente á ju-



guetes de la fabricación de la peticionaria.

- N O T A -

En resumen : Se reivindica en esta patente ruedas para vehí- culos-juguetes y para juguetes que se monten sobre ruedas, ya sean de hoja de lata, latón, níquel ó níqueladas y litografiadas, pro- vistas de taladros de adorno, trepadas ó sin trepar, con un orifi- cio para simular un enchufe para alimentación de aire á una cám- ara, con cubo en el centro para el roce del eje, estando en ellas soldados el cubo y los bordes agrafados ó remachados y con un hue- co acanalado en los bordes de ambas chapas para colocación de las

...  
... por último. como objeto sobre el que ha de re-  
... patente que se solicita por veinte años en España,  
" UN SISTEMA DE RUEDAS PARA VEHICULOS-JUGUETES Y PARA TODA CLASE DE  
JUGUETES QUE VAYAN MONTADOS SOBRE RUEDAS "

Todo conforme según queda descrito en esta Memoria que consis- ta de dos hojas escritas á máquina por una sola cara y en los pla- nos que la acompañan.

Madrid 26 de Febrero de 1925.

*Miguel Luquero*

*Plazo de  
Ruedas de lata*

Frente

Sección. A.B.

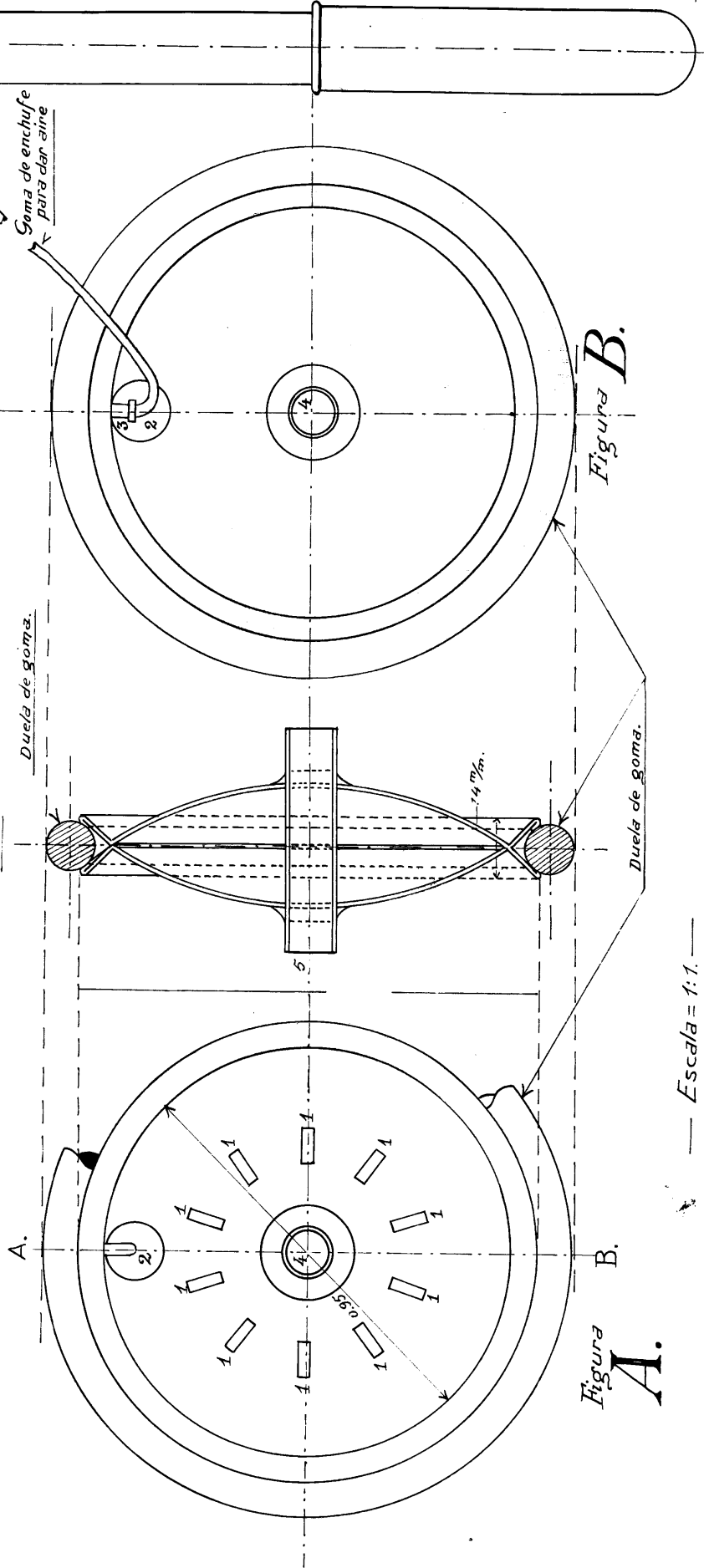


Figura A.

Figura B.

— Escala = 1:1. —

Figura C.

Bomba.



*Augusto...*