

02258



25 FEB 1925

MEMORIA DESCRIPTIVA

para solicitar

P A T E N T E      D E      I N V E N C I O N

en

E S P A Ñ A

por VEINTE años

por "Una estación telefónica de

"mesa".

Inventor:

Friedrich Merk

residente en:

Calvinstrasse 25, Berlin,

A L E M A N I A .

MEMORIA DESCRIPTIVA DE LA PATENTE DE INVENCION

El invento se refiere a estaciones telefónicas de mesa, con microteléfono y conmutador numérico con disco selector, y tiene por objeto un modelo de construcción de pequeñas dimensiones.

Según el invento, el conmutador numérico se dispone con el soporte móvil del microteléfono en la parte alta de la caja del aparato, y ésta, vista desde

arriba, se hace angular y adaptada al tamaño del conmutador numérico.

La disposición del conmutador numérico en la parte alta de la caja a ser posible en posición algo inclinada hacia adelante, tiene, frente a las estaciones con conmutador numérico dispuesto en la parte delantera, la ventaja de permitir un manejo más cómodo aun cuando la estación sea mas baja. La altura de la estación independientemente del conmutador numérico, se determina en este caso únicamente por las dimensiones y distribución de los aparatos en el interior de aquella.

Como en otro lugar se ha mencionado ya, distribuyendo y construyendo hábilmente los aparatos dentro de la estación puede limitarse el volumen de la caja de tal modo que, aun siendo mas baja la estación, no encuentre dificultades la adaptación del corte transversal de la estación al tamaño del conmutador numérico. La construcción angular de la caja tiene por su parte como finalidad especial acrecentar la solidez de la estación recogida, por ejemplo, en comparación con una estación de caja o de zócalo redondo, dejando espacio para una posible aplicación de conmutadores adicionales, por ejemplo, pulsadores o teclas para el servicio postal y doméstico.

En el dibujo representan:

La fig. 1, el frente de una estación construida con arreglo al invento, cerrada.

La fig. 2, una vista de la misma, por encima; y

La fig. 3, una elevación lateral de la misma.

Las figs. 4, 5 y 6 muestran otras formas de ejecución diferentes de la fig. 2, pero comprendidas



igualmente dentro de los límites del invento.

La caja del aparato se compone de una capota o tapa de chapa D, con zócalo S. La forma básica de ambas piezas aparece angular por delante y por detrás en la fig. 2. El lado superior de la capota está inclinada hacia adelante y presenta una abertura en la que se aloja el conmutador numérico N, con disco selector de forma redonda ordinaria. En el lado superior de la capota hay además un soporte ahorquillado de dos brazos G para el microteléfono M. Para dejar el espacio necesario para colocar el soporte G, el conmutador numérico se desplaza del centro de la caja, hacia adelante; pero este desplazamiento es tan pequeño, que a pesar de ello el conmutador numérico cubre la parte principal del lado superior de la capota, y ésta, por consiguiente, es de sección transversal ligeramente mayor que aquel. De este modo se observa la condición requerida por el invento para el volumen de la caja, según la cual el corte transversal ha de adaptarse al conmutador numérico.

El soporte ahorquillado G se aloja en la parte posterior de la capota, para girar sobre un eje, y los brazos de la horquilla se inclinan hacia adelante, de modo que el soporte ahorquillado, al montar el microteléfono, baja un poco hacia adelante, viniendo a quedar el microteléfono atravesado por encima de la parte posterior del disco dactilar. En el soporte del microteléfono, la idea del invento encuentra suficiente realización práctica cuando los puntos de asiento del microteléfono están en el soporte por encima del disco selector. La configuración y colocación del soporte puede ser cualesquiera.

En las dos esquinas delanteras del lado superior de la capota, no cubiertas por el conmutador



numérico redondo (figs. 1 a 3), se colocan dos teclas de pulsación T,T, que sirven para accionar unos contactos dispuestos en el interior de la caja, por ejemplo, para conmutar la estación a una línea postal o interior (doméstica). Pero el hecho de existir o no existir tales teclas no constituye una característica del invento. Lo esencialmente peculiar es la configuración angular de la caja para el caso de agregar otros conmutadores adicionales. Esta observación es aplicable también en cuanto al conmutador numérico, del que puede prescindirse sin alterar la substancias del invento, cuando la estación, por ejemplo, antes de implantarse el servicio automático, ha de utilizarse primeramente como estación ordinaria de batería central.



La estación de la fig. 4 se diferencia de la de las figs. 1 a 3 simplemente por la configuración redonda de la parte posterior de la caja. En la fig. 5, por el contrario, la estación se redondea por delante, y se hace angular por la parte posterior, y en este caso los conmutadores adicionales mencionados T,T se corren hacia atrás asimismo. Esta disposición supera a la de las figs. 2 y 4 por disponerse de mayor profundidad para la colocación de los pulsadores T,T. La fig. 6 muestra una configuración sexagonal de la estación, con las teclas T, T desplazadas hacia adelante.

Las partes de la caja que se exponen como ángulos adoptan la forma de encorvaduras cuando, como en las figs. 4 y 6, las esquinas se unen entre sí en arco, en vez de unirse en línea recta. Por consiguiente tales encorvaduras se han de considerar como ángulos o esquinas para los efectos del invento.

La forma básica angular de la caja de la estación asegura la posibilidad de configurar a vo-

luntad la instalación, aplicar cómodamente conmutadores adicionales y dar bastante solidez a la estación, lo cual es de importancia sobre todo para los efectos de una posible manipulación descuidada del conmutador numérico y del microteléfono.

Esta solicitud que corresponde a la presentada en Alemania en 9 de febrero de 1925, se acoge a los beneficios del artículo 16 de la Ley de Propiedad Industrial.



-o-o- N O T A -o-o-

Los puntos de invención propia y nueva que se presentan para que sean objeto de esta Patente de VEINTE años, son los siguientes:

1º. - Una estación telefónica de mesa con microteléfono y conmutador numérico con disco selector, caracterizada por disponerse el conmutador numérico (N) conjuntamente con el soporte móvil (G) del microteléfono (M) sobre el lado superior de la caja de la estación (D,S), configurándose ésta, vista por arriba en su forma básica, con esquinas o encorvaduras, y adaptada a las dimensiones del conmutador numérico.

2º. - Una estación telefónica de mesa conforme se reivindica en el punto 1º, caracterizada por tener la caja (D,S) ángulos o encorvaduras sólo por delante (fig. 4) o sólo por detrás (fig. 5), siendo su contorno redondo o redondeado en el resto de su estructura.

3º. - Una estación telefónica de mesa conforme se reivindica en los puntos 1º o 2º, caracterizada por estar inclinado hacia adelante el lado su-

perior de la caja con el conmutador numérico.

4ª. - Una estación telefónica de mesa conforme se reivindica en los puntos 1ª, 2ª o 3ª, caracterizada por colocarse el conmutador numérico sobre el lado superior de la caja, corrido hacia adelante de manera que la parte posterior de la caja (D,S) sea suficiente para aplicar el soporte móvil (G) del microteléfono.

5ª. - Una estación telefónica conforme se reivindica en el punto 4ª, caracterizada por montarse el soporte móvil (G) del microteléfono en la parte posterior de la caja de modo que pueda girar o bascular.

6ª. - Una estación telefónica de mesa, conforme se reivindica en los puntos 1ª, 2ª, 3ª, 4ª o 5ª, con conmutadores adicionales (teclas de pulsación para servicio postal o doméstico) en el lado superior de la caja, a los lados del conmutador numérico.


7ª. - Una estación telefónica de mesa

Tal y como se ha descrito en la Memoria que antecede, representado en el dibujo que se acompaña y con los fines que se han especificado.

Esta Memoria consta de seis hojas escritas por una sola cara.

Madrid, 25 de febrero de 1925.

P. A.  
Alberto de Elzaburu  
Por Poder

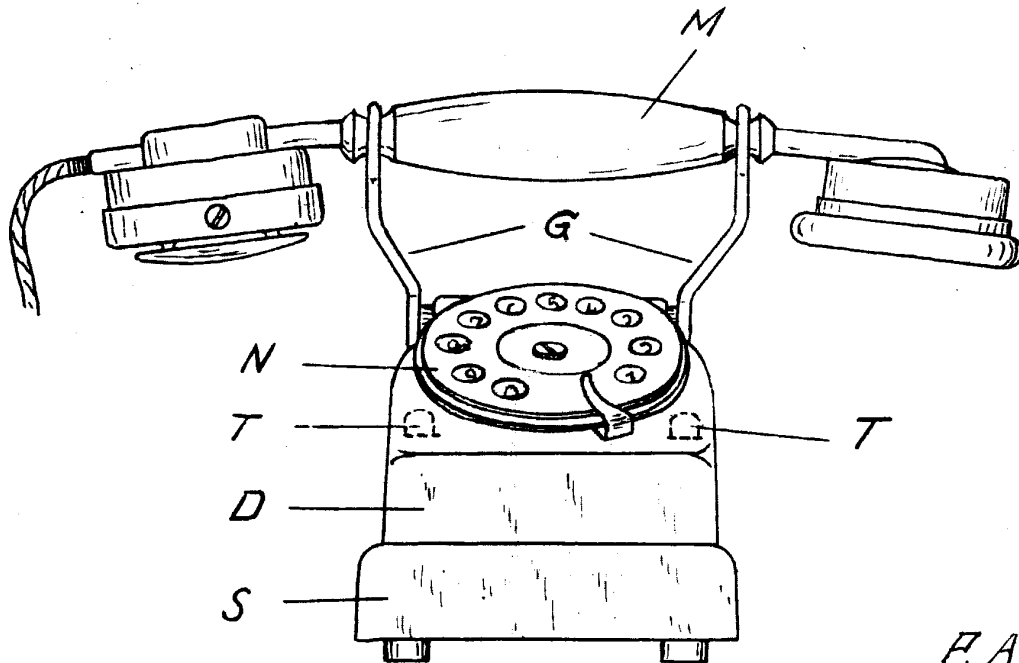


25 FEB 1925



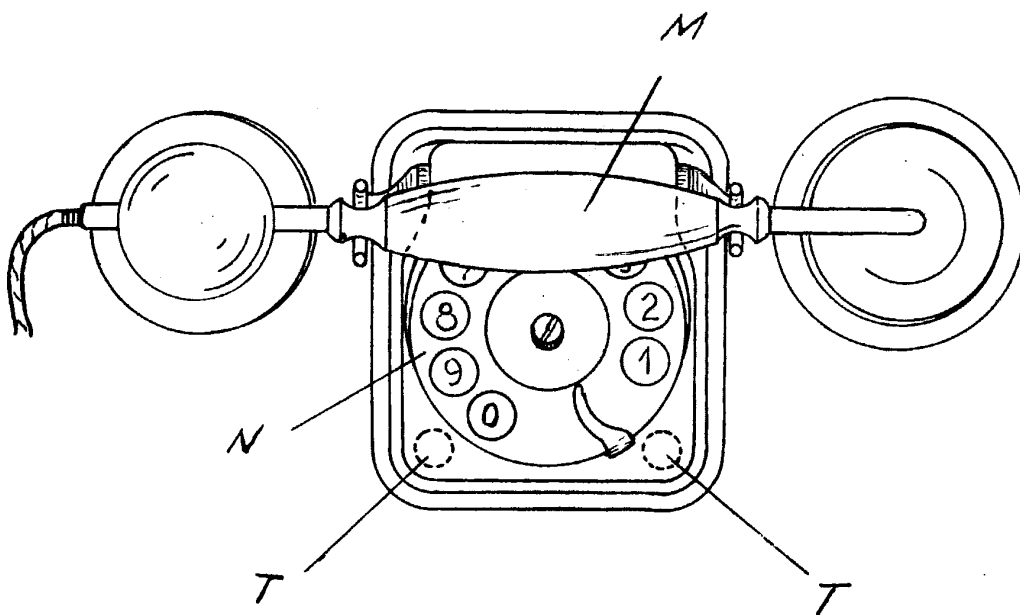
# ESCALA VARIABLE

FIG. 1.



P. A.  
Alberto de Elzaburu,  
Por Poder

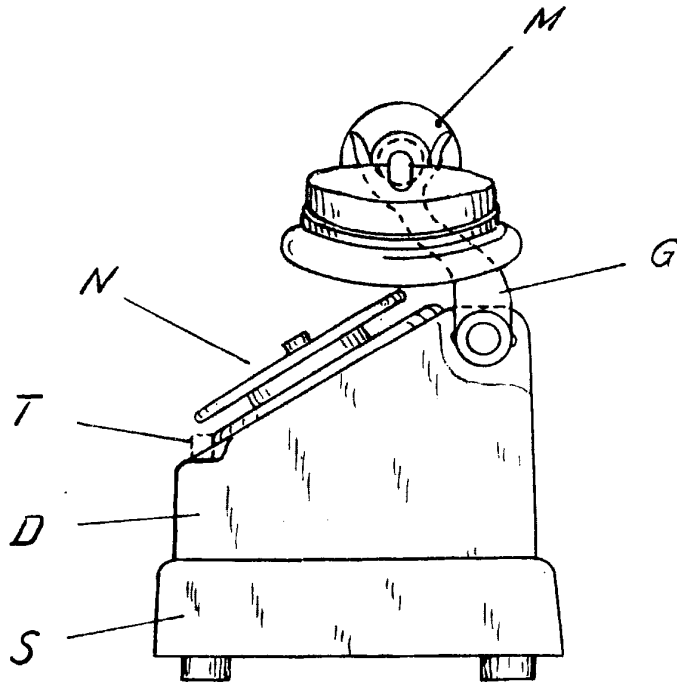
FIG. 2.



ESPECIAL HOTEL  
25 SEPT. 1925

# ESCALA VARIABLE

FIG. 3.



F. A.  
Alberto de Elzaburu  
Por Poder

*Alberto de Elzaburu*

FIG. 4

