

92755



25

MODELO DE UTILIDAD

MEMORIA DESCRIPTIVA

Sobre:

"UNA CARPETA CONTABLE"

-----

Solicitante: D. RAMON GOMEZ BORRAJO, de nacionalidad española, domiciliado en José Ortega y Gasset, 90 - Madrid.-

-----

Corresponde esta memoria, de acuerdo con su enunciado, a la descripción de una carpeta contable. Este elemento presenta, tal como aquí se preconiza, una disposición nueva respecto a lo conocido en la materia.

5. La novedad de concepción ha surgido del propósito inicial de lograr un medio material que permitiera reunir



los datos contables, con todos los espacios y casilleros adecuados a tal fin, y los documentos, sean recibos, cartas, notas de abono, resguardos, etc., relacionados con las correspondientes operaciones contables reflejadas en los casilleros.

10. Por tanto este Modelo de Utilidad supone una serie de importantes ventajas en lo que respecta a simplificación del trabajo correspondiente, al aumento de la eficacia del mismo y a la disminución del material de oficina necesario

15. con relación a las unidades de tal material que serían utilizadas caso de ser ellas independientes como hasta ahora es habitual. Supone también ahorro de espacio en ficheros y archivos, ayuda a la sistematización del trabajo y disminuye a límites extraordinariamente bajos los riesgos de confusiones o

20. extravíos.

Para la perfecta comprensión de la naturaleza y alcance del objeto de esta memoria, será seguidamente descrito el mismo con referencia a los dibujos que se acompañan, en los que se representa, sencilla y esquemáticamente y sólo a

25. título de ejemplo no limitativo, una forma preferente de realización susceptible de cuantas modificaciones de detalle no afecten sustancialmente sus características esenciales.

En dichos dibujos:

La fig. 1 muestra la cara frontal de la cubierta

30. en la que se efectúan las operaciones contables.

La fig. 2 es una perspectiva del conjunto en una posición conveniente para su mejor captación.

De acuerdo con todo ello, la carpeta contable 1 consta de un cuerpo central 2 a dos de cuyos bordes, opuestos, se

35. doblan sendas solapas 3,4. La primera de ellas tiene una confor



mación y dimensiones en general iguales a las de 2; la segunda es en general menor en la dimensión que tal diferencia es posible.

40. En realidad el conjunto 1 desplegado presenta sus componentes 2,3 y 4 extendidas formando un todo único de contorno rectangular y superficie algo menor que el triplo de la superficie de 2. El material de 1 puede ser cualquiera apropiado: papel de suficiente consistencia, cartulina, etc.

45. El plegado o abatimiento de las solapas 3,4 se efectúa de manera que la mayor de ellas 3 quede sobrepuesta al conjunto. Así la solapa 4 se ha previsto algo más corta para que no interfiera en la zona de doblez entre 2 y 3.

50. La solapa 3 abatida coincide con el conjunto ya plegado 2,3 al que cubre. La cara vista de esta citada solapa presenta un cuadriculado o encasillado para efectuar las operaciones contables correspondientes; el resto de la carpeta, en particular la solapa 4 sirve para encerrar los documentos correspondientes, relacionados con la actividad contable registrada en la cara vista de 3, esto es, en la cara dotada de encasillado.

55. En este último, y de acuerdo con la fig. 1 que constituye como ya se ha dicho un simple ejemplo no limitativo, los apartados o casillas pueden tener los siguientes fines:

- 60. 5.- Nombre y apellidos del titular.
- 6.- Número de la cuenta.
- 7.- Dirección y teléfono.
- 8.- Recuadro para el reintegro.

Todo esto encabezando la superficie de 3. No obstante, la mayor parte de la superficie destinada a las repe-



65. tidas anotaciones contables corresponde al casillero rayado en dos direcciones 9, y dividido por tanto en filas y columnas a la manera usual.

Las columnas principales, convenientemente subdivididas corresponden a:

70.           10.- Fecha.  
              11.- Anotaciones diversas.  
              12.- Debe.  
              13.- Haber.  
              14.- Saldo.
75.           15.- Observaciones.  
              16.- Revisión.

Entre las columnas 14 y 15, esto es entre las correspondientes a "saldo" y "observaciones" puede ser prevista una pequeña columna para indicar el signo de la operación.

80.           Con objeto de facilitar aún más la labor, puede disponerse un espacio en el borde libre de 4, en la cara vista para la posición de abatido, para reproducir en él nuevamente los gatos que permiten identificar la carpeta, tales como datos del titular y número de cuenta.

85.           La forma, materiales y dimensiones podrán ser variables, y, en general cuanto sea accesorio y secundario, siempre que ello no altere, cambie o modifique sustancialmente la esencialidad propuesta.

N O T A

90.           El Modelo de Utilidad que se solicita en España por 20 años, según la vigente Legislación, deberá recaer sobre: "UNA CARPETA CONTABLE", según las siguientes,



REIVINDICACIONES

- 1<sup>a</sup>.- Una carpeta contable, caracterizada por constar de una pieza alargada, que, mediante dos dobleces paralelas queda dividida en un cuerpo central y dos solapas laterales que se abaten sucesivamente sobre la misma cara del cuerpo central en un orden determinado, de manera que la abatida en primer lugar es algo más estrecha que el cuerpo central, mientras que la abatida en segundo lugar tiene unas dimensiones análogas a las del repetido cuerpo central al que cubre en su abatimiento, presentando esta última solapa por su cara vista en la posición de abatida unos casilleros para operaciones contables, ordinarias o particulares, encabezados por los datos de identificación de cliente y cuenta, datos que se repiten en la cara de la solapa interior que queda inmediatamente debajo de la ya citada.
95.     tar de una pieza alargada, que, mediante dos dobleces paralelas queda dividida en un cuerpo central y dos solapas laterales que se abaten sucesivamente sobre la misma cara del cuerpo central en un orden determinado, de manera que la abatida en primer lugar es algo más estrecha que el cuerpo central, mientras que la abatida en segundo lugar tiene unas dimensiones análogas a las del repetido cuerpo central al que cubre en su abatimiento, presentando esta última solapa por su cara vista en la posición de abatida unos casilleros para operaciones contables, ordinarias o particulares, encabezados por los datos de identificación de cliente y cuenta, datos que se repiten en la cara de la solapa interior que queda inmediatamente debajo de la ya citada.
100.    tras que la abatida en segundo lugar tiene unas dimensiones análogas a las del repetido cuerpo central al que cubre en su abatimiento, presentando esta última solapa por su cara vista en la posición de abatida unos casilleros para operaciones contables, ordinarias o particulares, encabezados por los datos de identificación de cliente y cuenta, datos que se repiten en la cara de la solapa interior que queda inmediatamente debajo de la ya citada.
105.    identificación de cliente y cuenta, datos que se repiten en la cara de la solapa interior que queda inmediatamente debajo de la ya citada.

2<sup>a</sup>.- "UNA CARPETA CONTABLE".-

Según queda sustancialmente descrito en la presente memoria que consta de cinco hojas escritas a máquina por una sola cara, acompañada de sus correspondientes dibujos.

Madrid, a 25 de Abril 1962.-

D. RAMON GOMEZ BORRAJO,

P.P.

FRANCISCO GARCIA CABRERIZO

A. P.

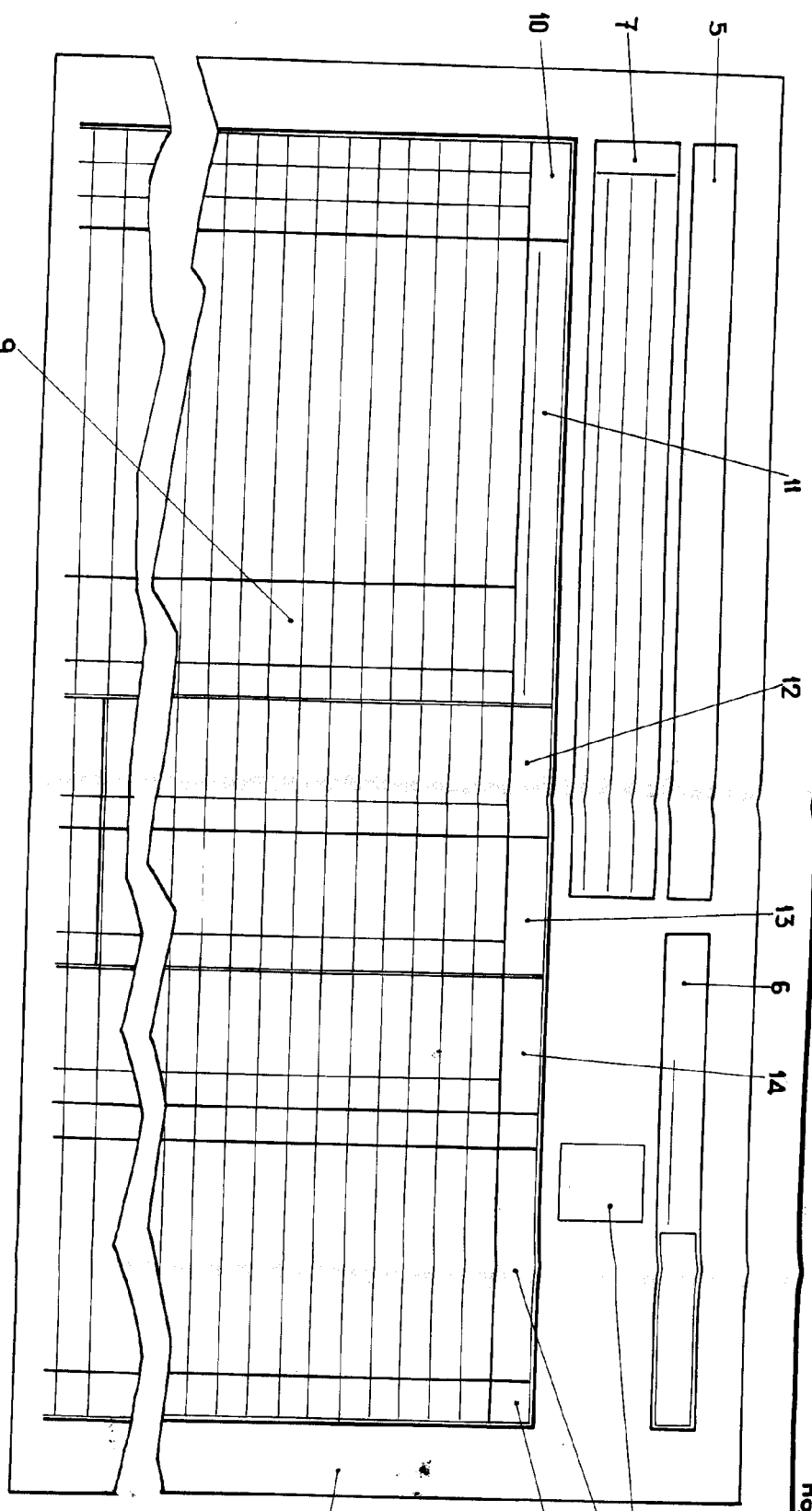


Fig. 1

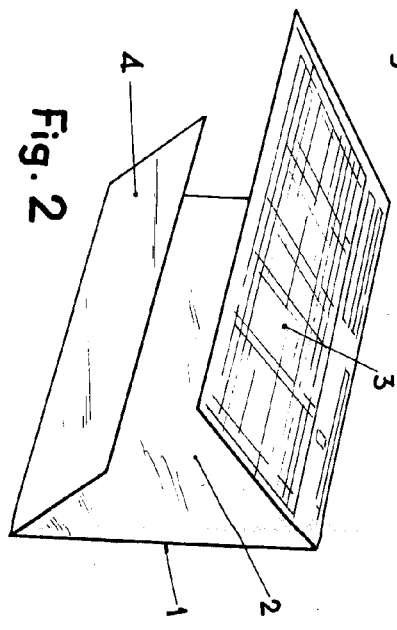


Fig. 2

ESCALA VARIABLE

Mod. 125 ABP 1959  
 RAMON GOMEZ BORRAJO  
 FRANCISCO GABRIEL  
 P. P.

