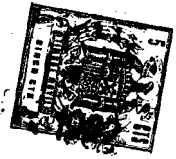


92754



Memoria Descriptiva

sobre:

"Nuevo tacón para calzado de señora".

=====

Solicitante:

DON RAMON REMIRO PALACIOS Y DON ANTONIO BUITRAGO
CANO, ambos de nacionalidad española, residente en
Paseo Francos Rodríguez, 4 y Gilberto Martínez nº
11, ELCHE, Alicante, respectivamente.

=====

Este invento se refiere a un tacón me-
tálico, aplicable a calzado de señora que presenta
notables mejoras sobre los conocidos hasta ahora.

Esencialmente, el tacón está constituido
5. por un cuerpo hueco que en su parte superior de fi-



jación al piso del calzado presenta unos orificios delanteros donde se alojan tornillos de fijación y unos tetones posteriores que, al introducirse en el piso, consiguen una perfecta sujeción del tacón.

5.

Como variantes de este invento, existen los casos en que el tacón no sea hueco y que el número de orificios para tornillos y de tetones varíe de uno a cuatro.

10.

Para facilitar la comprensión de este invento, se adjuntan dibujos del mismo, sin carácter limitativo en cuanto a las características que no atañen a su esencialidad.

15.

En estos dibujos, la figura 1 representa una vista lateral del alzado del tacón semiseccionado.

La figura 2, representa la vista en planta del tacón.

20.

Con referencia a estos dibujos, el tacón está formado por un cuerpo -1- ahuecado hasta las proximidades de su extremo inferior, donde se hace macizo, para permitir la práctica de un orificio -2- que permite el alojamiento de la tapa (no representada).

25.

En la parte superior e interior del cuerpo -1- se hallan practicados dos taladros -3- en los que se alojan los tornillos de fijación del tacón al piso del calzado, existiendo dos tetones -4- que, al introducirse en el piso, aseguran la sujeción del tacón al piso.

30.



N O T A

Descrita suficientemente la naturaleza del invento, así como la manera de realizarlo en la práctica, debe hacerse constar que las disposi-

5. ciones anteriormente indicadas son susceptibles de modificaciones de detalle en cuanto no alteren su principio fundamental, y siendo lo que constituye la esencia del referido invento y por lo que se solicita Modelo de Utilidad por 20 años en España:

10. " NUEVO TACON PARA CALZADO DE SEÑORA "; caracterizándose por lo siguiente:

15. 1ª.- Nuevo tacón para calzado de señora, caracterizado porque en su parte anterior y superior presenta unos taladros en los que se alojan sendos cuerpos de fijación del tacón al piso del calzado.

20. 2ª.- Nuevo tacón, según lo especificado en la reivindicación anterior, caracterizado porque en su parte superior y posterior presenta unos tetones que, al alojarse en el piso, consiguen una perfecta consolidación entre el calzado y el tacón.

25. 3ª.- Nuevo tacón, según lo especificado en las reivindicaciones anteriores, caracterizado porque de acuerdo con el peso específico del material que lo constituye, se halla parcialmente ahuecado.

30. 4ª.- "Nuevo tacón para calzado de señora"; tal y como queda substancialmente descrito en la presente memoria e ilustrado con los dibujos que se acompañan.

92754



Esta memoria consta de cuatro hojas escritas a máquina por una sola cara.

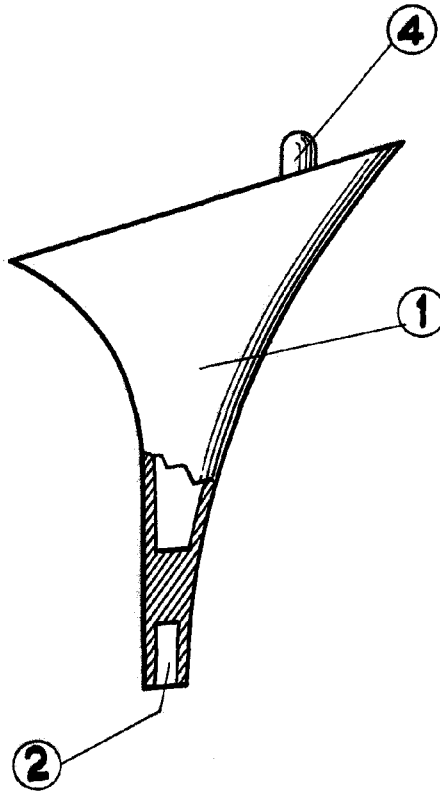
25 ABR 1962
Madrid,

DON RAMON REMIRO PALACIOS y
DON ANTONIO BUITRAGO CAÑO .

GOMEZ ACEBO Y MODER

A large, stylized handwritten signature or scribble, possibly in black ink, that overlaps the typed text and extends across the right side of the page.

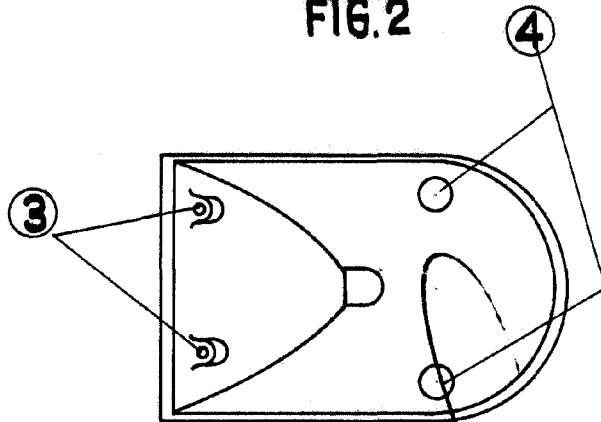
FIG. 1



25 ABR. 1962



FIG. 2



MADRID, 25 ABR. 1962
RAMON REMIRO PALACIOS
ANTONIO BUITRAGO CANO.

J. GOMEZ ACEBO Y MODER
ESCALA VARIABLE.