

82748



MODELO DE UTILIDAD

que por veinte años, para España y sus Posesiones, se solicita a favor de DON ANGEL CALL VALLS, de nacionalidad española, residente en LERIDA (ESPAÑA), Torre Call (Partida Caparrella), por: "CARRETILLA SEMBRADORA PERFECCIONADA".-

Memoria Descriptiva

La presente invención se refiere, como su enunciado indica, a una carretilla sembradora por rotación, mediante introducción en el subsuelo de la semilla, siendo esta carretilla cuyo modelo de utilidad se solicita, una variante perfeccionada de las amparadas por los modelos de utilidad anteriormente concedidos al mismo peticionario con los números de registro 37.098 y 42.833.

La esencialidad de la invención consiste en la modificación introducida en el mecanismo de elevación de semillas que posteriormente son sembradas según la misma forma y procedimiento que en los modelos anteriores, abarcando asimismo los perfeccionamien-



tos a los dispositivos de enganche para vehículo tractor, así como a un mecanismo de apertura de tierras duras, rebatible en terrenos blandos, y a una horquilla posterior arrastrada en función de apisonador.

15 Para la mejor comprensión de cuanto antecede, se acompañan unas hojas de planos en los que se representa, esquemáticamente, - la invención, que a continuación y con referencia a los mismos dibujos, se describe detalladamente.

Dichos dibujos representan:

20 En la figura primera, una vista lateral de la nueva carretilla, con indicación mediante líneas punteadas de los mecanismos internos.

En la figura segunda, un detalle del dispositivo de elevación y distribución de las semillas.

25 En la figura tercera, otro detalle representativo del disco regulador de distribución.

Finalmente, en la figura cuarta, con las marcas diferenciadoras -A- y -B-, dos diferentes realizaciones, a título de simple ejemplo ilustrativo y no limitativo, de las aspas de elevación.

30 Según queda representado en los dibujos, la marca -1- se refiere al armazón del mecanismo que mediante unas bielas -2- graduables en altura mediante la regleta -3-, comportan a un eje principal -4- sobre el que gira durante el arrastre, un tambor -5- portador de los tubos -6- de siembra con sus correspondientes plaquetas de -
35 cierre, esquemáticamente representadas en las palanquillas -7-, funcionando estos dispositivos en la misma forma que queda anteriormente indicada para los modelos concebidos al solicitante. Una de las -



innovaciones introducidas, consiste precisamente en el posicionado del cilindro de trabajo -5- mediante variación de altura de su eje
40 comportado por las bielas -2- y que permite la introducción mayor o menor de los citados tubos sembradores -6-.

Por otra parte, la colección de la semilla a implantar desde el depósito -3- interior del tambor -5- y que llega al mismo mediante caída a través de la tolva -9-, se efectúa mediante los canjilones -
45 -10- de los brazos -11- de la cruz central -12-, previstos en varias dimensiones de acuerdo con los cultivos a tratar.

En la parte delantera del bastidor, se ha previsto una reja -
-13- de inclinación y altura graduable a través de una luneta -14-, y con la particularidad de dispñerse en la parte posterior una hor-
50 quilla -15-, también de altura graduable mediante el mecanismo de la misma disposición marcado como -16-.

En la esencialidad de la invención que se preconiza, se comprende el disco distribuidor -17- provisto de una abertura radial -18- y de un borde biselado -19- encargado de la perfecta recogida del -
55 grano, siendo irientable la inclinación adecuada entre la carga y la distribución.

Descrita suficientemente la naturaleza y alcance de la presente invencion se hace constar que en ella podrán ser variables los -
materiales, formas y dimensiones, así como aquellos otros detalles -
60 accesorios o secundarios que no alteren, cambien ni modifiquen la esencialidad propuesta.

Los términos en que queda redactada la presente memoria son ciertos y fiel reflejo del objeto descrito, debiéndose tomar en su su aspecto más amplio y nunca en forma limitativa.



65

N O T A

El modelo de utilidad que se solicita, deberá recaer precisamente sobre las particularidades características de las siguientes reivindicaciones:

70 1ª.- Carretilla sembradora perfeccionada, esencialmente caracterizada por unos brazos laterales articulados en la parte frontal del bastidor y cuyos brazos en la parte posterior son graduables en altura mediante luneta perforada para la recepción de bulón pasador de fijación, comportando los citados brazos, el eje de rotación del tambor giratorio portador de los tubos de siembra, de manera que la altura del mismo sobre el anteriormente citado bastidor sea siempre graduable.

75,

2ª.- Carretilla sembradora perfeccionada, según anterior reivindicación y caracterizado por una reja de altura graduable mediante sector perforado, dispuesta en la parte delantera del bastidor general de la máquina, cuya reja se corresponde con una horquilla dispuesta en la zona posterior del mismo, también de altura graduable, en la que las púas arrastran paralelamente al eje de apertura de la reja.

80

3ª.- Carretilla sembradora perfeccionada, según reivindicaciones anteriores y caracterizada porque en el interior del tambor portador de los tubos de siembra existe un depósito de acceso mediante tolva lateral y en el interior del cual gira una cruceta de brazos radiales provista de cangilones en la cara de avance que recojen el grano a distribuir precisamente en el fondo del dicho depósito, vertiendo este contenido por la parte superior y a partir de un giro de ciento ochenta grados por los laterales en los que existe un disco coaxial

85

90

25 ABR



con una fenestración radial de perfil biselado y de angulación regulable.

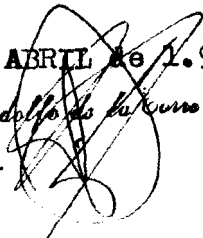
49.- "CARRETILLA SEMBRADORA PERFECCIONADA". - - - - -

Consta la presente memoria descriptiva de cinco hojas numeradas y mecanografiadas por una sola cara a las que se acompañan una hoja de planos para su mejor comprensión.

MADRID, 25 ABRIL de 1.962.-

Rodolfo de la Cruz

p. p.



92748

25 ABR 1962

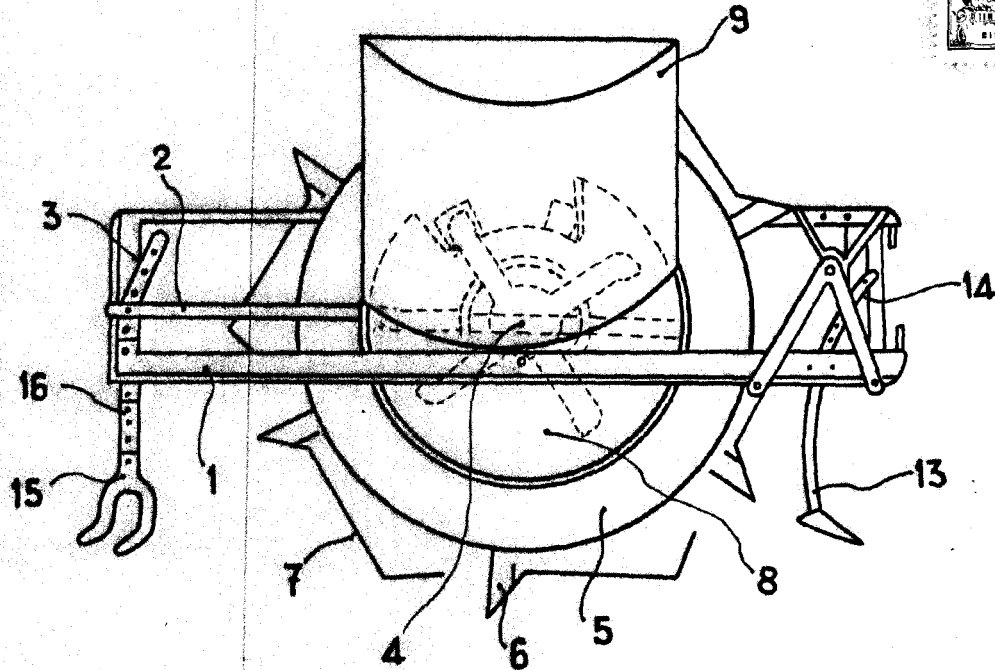


Fig. 1

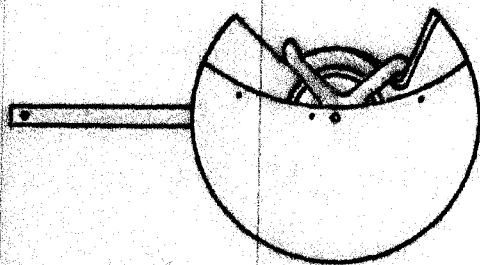


Fig. 2

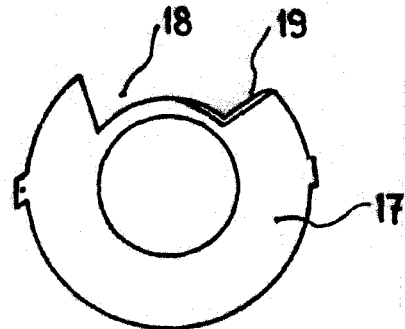


Fig. 3

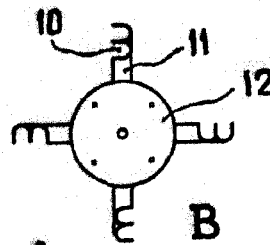
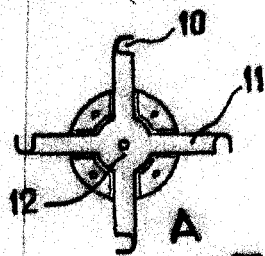


Fig. 4

Madrid, 25 ABR. 1962

Rodolfo de la Torre
Ingeniero

ESCALA VARIABLE