

92742

MODELO
DE
UTILIDAD

a favor de Don Juan SANROMA MASVIDAL, de nacionalidad española, domiciliado en Valls (Tarragona), Calle Mollet, 2, por "SOPORTE PARA MANGAS EXTRUSORAS DE CHURROS".

- . -

MEMORIA DESCRIPTIVA

La presente invención se refiere a un soporte para mangas extrusoras de churros cuya simplicidad constructiva viene a suplir antiguas y complicadas realizaciones.

5. En efecto, hasta nuestros días se vienen usando para la extrusión de churros dispositivos que para efectuar su desplazamiento de una sartén a otra precisan la colaboración de guías o carriles superiores, todo lo cual presupone, particularmente por lo que a montaje se refiere,
10. un engorroso complejo mecánico.



92742

- Con el fin de eliminar el defecto anteriormente apuntado, es por lo que se ha ideado un soporte para este tipo de máquinas, y que se caracteriza por el hecho de estar formado por una columna, fijada por cualquier sistema convencional a la mesa de trabajo, estando provista de una mecha terminal en la que se halla conectado, en disposición giratoria, un manguito que se prolonga lateralmente en un brazo soporte de la manga extrusora, estando provisto este manguito de un corte longitudinal en un lado, provisto en sus bordes de orejas dotadas de taladros alineados para la recepción de un perno de apriete.
- 5.
- 10.

- Los dibujos adjuntos muestran a título de ejemplo, no limitativo, del alcance de la invención, un caso práctico de realización de un soporte según las características descritas
- 15.

- En dichos dibujos; la figura 1 muestra una vista en alzado lateral de una máquina del tipo descrito dotada de un soporte según la invención; la figura 2 muestra una sección transversal según la línea II-II de la figura 1.
- 20.

- El soporte aludido, se caracteriza por el hecho de estar formado por la columna -1- dotada de una amplia base para facilitar su fijación según el sistema que mejor convenga en la mesa de trabajo -2-.
- 25.

La descrita columna -1- finaliza por su parte superior en la mecha terminal -3-, sobre la que está montado giratorio el manguito -4-, que para ello está



92742

dotado de la correspondiente cavidad interna de formas coincidentes con aquella mecha -3-.

5. El manguito -4- se prolonga lateralmente en un brazo -5- que constituye el soporte de la manga extrusora -6- provista de la correspondiente manivela -7- y del molde -8-.

10. Por lo anteriormente descrito se comprende que da la posibilidad de giro del manguito -4- y por ende el del brazo -5-, la manga extrusora -6- podrá ser desplazada cuando convenga sobre la sartén escogida, sin otra complicación que la de una simple acción manual.

15. Una vez efectuado el desplazamiento anteriormente descrito, y en el caso de que se desee el bloqueo del dispositivo, para la fijación del manguito -4- es por lo que se lo ha provisto de un corte longitudinal -9- que se prolonga por sus bordes en sendas orejas -10- dotadas de talladores -11- y -12- de los que el segundo está roscado, receptores del vástago -13-, asimismo roscado, que por uno de sus extremos se prolonga la manivela -14-, constituyendo
20. todos estos elementos el correspondiente perno de apriete,

25. Se comprende que serán independientes del objeto de la invención, los materiales empleados en los distintos elementos constitutivos del soporte, así como las formas y dimensiones, tanto absolutos como relativos de los mismos y, en general, todo cuanto no afecten a su esencialidad.

14 A



92742

N O T A

Se reivindica como objeto del presente modelo de utilidad:

5. 1. Soporte para mangas extrusoras de churros, que se caracteriza por el hecho de estar formado por una columna fijada a la mesa de trabajo, y que finaliza en una mecha terminal a la que se halla conectada, en disposición giratoria, un manguito que se prolonga lateralmente en un brazo soporte de la manga extrusora, y cuyo manguito está provisto de un corte longitudinal en un lado, de cuyos bordes sobresalen orejas taladradas para la recepción del correspondiente perno de apriete.
- 10.

2. Soporte para mangas extrusoras de churros.

La presente memoria descriptiva consta de cuatro hojas foliadas escritas a máquina por una sola cara.

Barcelona, a 14 de abril de 1960.

Juan SANROMA MASVIDAL

P. a. I. PONTI

92742

14



Fig. 1

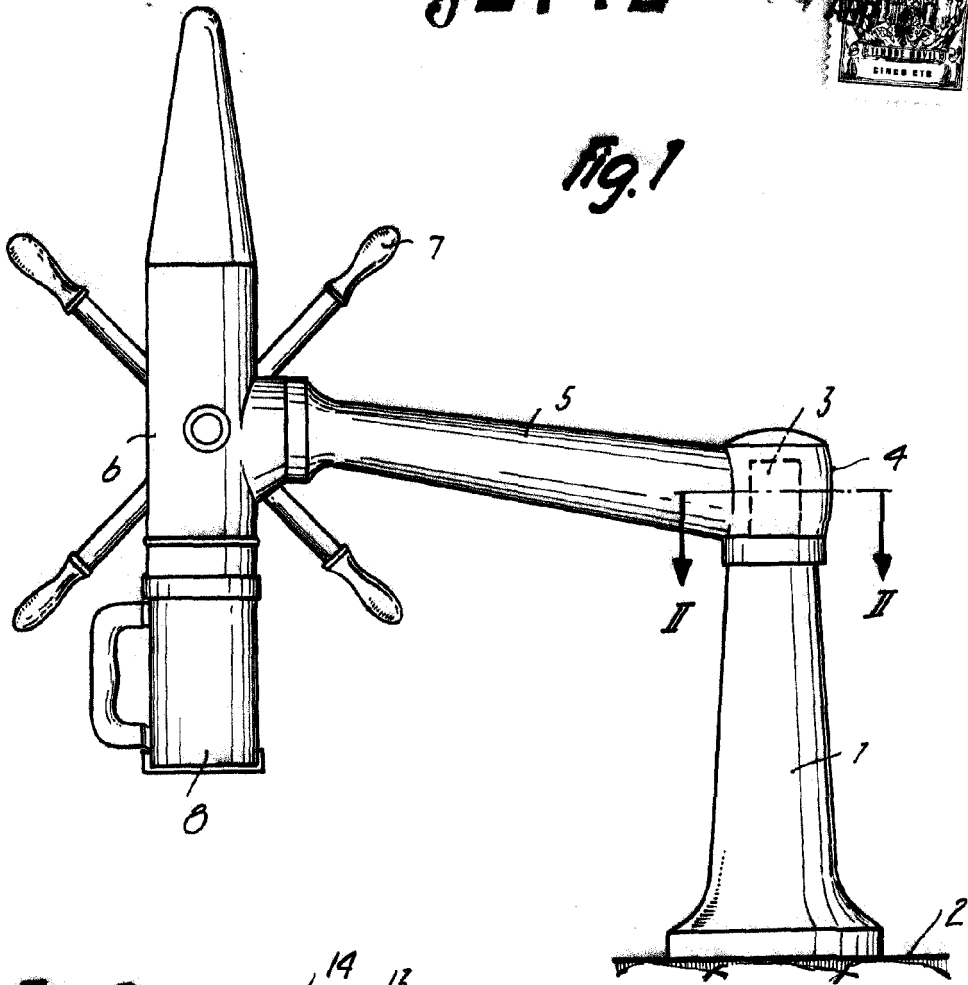
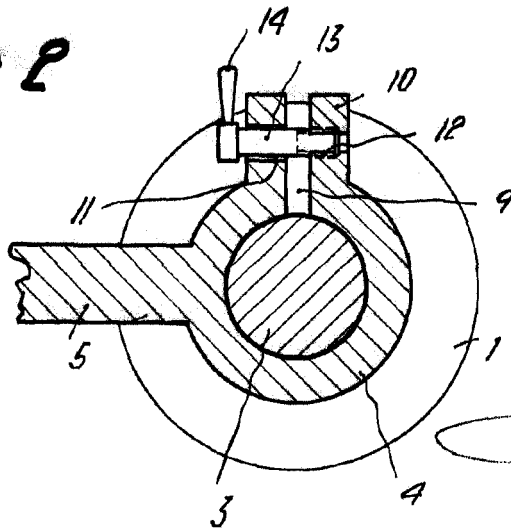


Fig. 2



Barcelona, 14 April 1962
Juan Sanroma Masvidal
p.o. A. PONTI

0933