



92740

M O D E L O  
D E  
U T I L I D A D

a favor de Doña Joaquina PERAFERRER COMBAU, de nacionalidad española, domiciliada en Barcelona, Calle Escorial, 43, 2ª, 2ª, por "CABEZA MOVIBLE PARA MUÑECOS".

- . -

## MEMORIA DESCRIPTIVA

La presente invención se refiere a una cabeza movable para muñecos, cuya realización representa una verdadera innovación en la industria de juguetería, produciendo, por un simple expediente mecánico, unos efectos evidentemente atractivos.

5.

La aludida cabeza, se caracteriza por el hecho de comprender un cuello flexible fijado al cuerpo del muñeco y provisto de un soporte interno, dotado de un cojinete, en el que juega un árbol oblicuo, acodado por su zona inferior y que se halla conectado a un mecanismo que lo accio

10.



92740

na en movimiento giratorio.

Los dibujos adjuntos muestran tan sólo a título de ejemplo no limitativo del alcance de la invención un caso práctico de realización de una cabeza de muñeco según las características descritas.

5.

En dichos dibujos. La figura 1 muestra una sección longitudinal de la cabeza de un muñeco provista del dispositivo que constituye el objeto de la presente invención, en una fase de su movimiento; la figura 2 repite la misma sección anterior, pero correspondiente a otra fase; y la figura 3 muestra una vista en planta superior del dispositivo que determina el giro del árbol.

10.

El dispositivo de la invención comprende un cuello -1-, formado por un material sensiblemente flexible, que por una zona cercana a su borde inferior se halla dotado de la canal periférica -2-, de manera que encajándose con los bordes -3- del tronco -4-, se efectúa la unión de ambos elementos con la posibilidad de proceder a su fácil separación, que se logrará dada la flexibilidad del material, con una simple tracción.

15.

20.

En el cuello -1-, se ha dispuesto internamente el soporte fijo -5- dotado del orificio central axial -6-, a través del cual pasa el árbol -7-.

25.

Este árbol, que presenta su zona superior dispuesta oblicuamente por el hecho de estar dotado de un accionamiento central, queda conectado por su extremo inferior un mecanismo de accionamiento alojado en el interior de la caja -8-, tal como un motor de relojería o eléctrico,

92740



estando ésta a su vez dispuesta en el interior del tronco del muñeco, fijada por medios convencionales no visibles en el dibujo y provista de un botón -9- unido al extremo del eje -10- que sobresale al exterior, para la carga o

5. puesta en marcha del motor.

La puesta en marcha de aquél mecanismo, determina el giro del árbol -7- el cual, dada la oblicuidad de su parte superior, describe con la misma un giro cónico que se transmite al soporte -5- y, por ende, a la

10. cabeza -11-, dando lugar a una graciosa oscilación de giro.

La realización descrita adquiere relieve por el hecho de que no obstante su simplificada construcción y por lo tanto notablemente económica, se logra dotar a

15. los muñecos de un movimiento que hasta la fecha era desconocido.

Se comprende que serán independientes del objeto de la invención, los materiales empleados en los distintos elementos constitutivos del dispositivo, así como las

20. formas y dimensiones, tanto absolutas como relativas, de los mismos y, en consecuencia, todo cuando no afecte a su esencialidad.

14 ABR.



92740

NOTA

Se reivindica como objeto del presente modelo de utilidad:

1. Cabeza movable para muñecos, que se caracteriza por el hecho de comprender un cuello flexible fijado al cuerpo del muñeco, el cual comprende un soporte interno con un cojinete en el que juega un árbol oblicuo, accionado por su zona inferior, y que se halla conectado a un mecanismo que lo acciona en movimiento giratorio.
- 5.

2. Cabeza movable para muñecos.

La presente memoria descriptiva consta de cuatro hojas foliadas escritas a máquina por una sola cara.

Barcelona, a 14 de abril de 1962.

Joaquina PERAFERRER COMBAU

p.a.

92740

14 ABR



Fig. 1

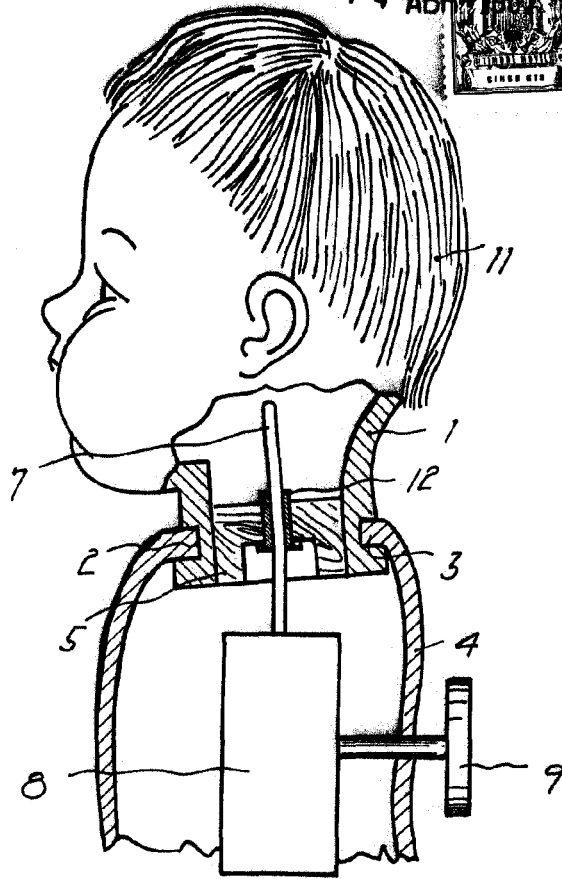


Fig. 2

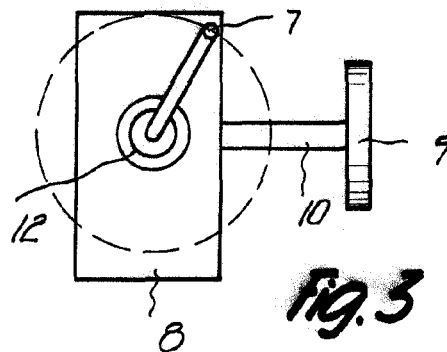
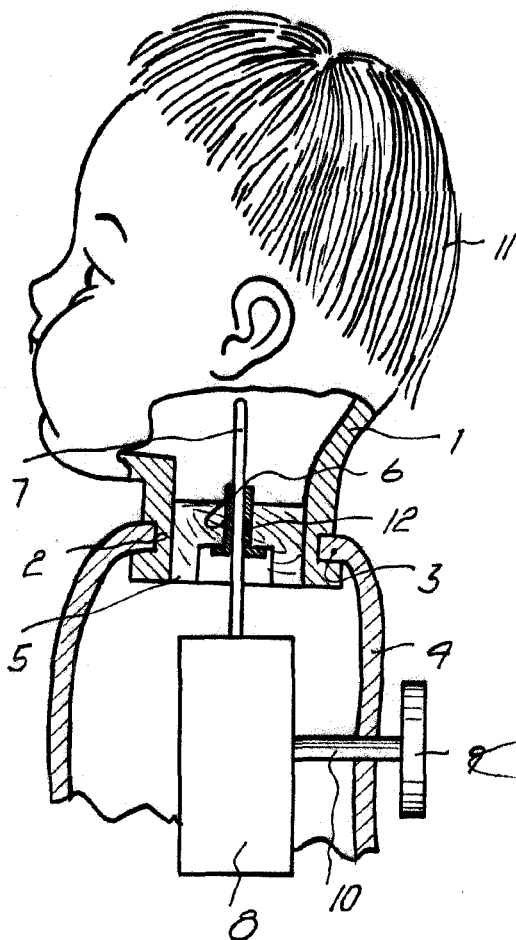


Fig. 3

Barcelona, 14 Abril 1962  
Joaquina Terraferrer Gombau  
p.a. L. PONTI

18947