

92729

MODELO DE UTILIDAD

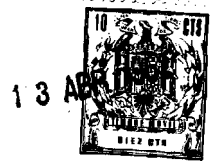
por 20 años

A favor de Dña. MARIA RUIZ MELENDO, de nacionalidad española,  
residente en Barcelona, Mallorca, 165. - - - - -  
por: "PLATAFORMA AUXILIAR PARA APARATOS RADIO-RECEPTORES". -

MEMORIA DESCRIPTIVA

El presente modelo de utilidad, hace referencia a  
una plataforma auxiliar para aparatos radio-receptores,  
particularmente de tipo portátil, destinada a proporcionar  
5 a dichos aparatos, los medios para ser utilizados con mayor  
garantía de seguridad para su conservación e integridad.

Es sobradamente conocida la tendencia en todos los  
tipos y marcas de los pequeños aparatos existentes ya en el  
mercado a presentar su cuerpo general constituido por un  
10 prisma paralelepípedo, que por tener su base de sustenta-



ción precisamente en una de las caras estrechas y longitudi-  
nales, se sostiene en pie con un equilibrio tan precario, que  
en la mayoría de los casos, resulta insuficiente, y al más  
ligero temblor o golpe de la mesa o base en que esté colocado,  
5 puede provocar su vuelco, lo que es un peligro para las vál-  
vulas interiores por la gran fragilidad de las mismas.

La finalidad del presente modelo, es la de proporcionar  
a tales aparatos un elemento de sustentación complementario  
que facilite la colocación y sujeción del aparato en posición  
10 horizontal, en relación con las dos caras mayores, sin detri-  
mento de su buen funcionamiento.

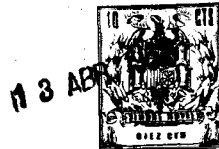
Se caracteriza esencialmente esta plataforma por el  
hecho de estar constituida por un marco auxiliar sostenido  
por adecuadas patas, cuyo marco recibe el contacto y apoyo  
15 de la cara del aparato en que precisamente se halla la embo-  
cadura del altavoz, por lo que la altura de los pies del marco,  
equivale a la distancia a que permanece la indicada cara del  
aparato, con respecto a la superficie de la mesa o a cual-  
quier otra, que por interposición pudiera entorpecer la emi-  
20 sión del sonido.

Con el fin de facilitar la descripción detallada del  
modelo, se acompaña una lámina de dibujos en los que a título  
de ejemplo, se ha representado un caso de realización prácti-  
ca de la plataforma de referencia.

25 En los dibujos:

La figura 1 representa el conjunto de la plataforma  
recibiendo la colocación de un aparato al que debe sostener,

la figura 2 muestra en perspectiva un ejemplar inde-  
terminado de aparato, seleccionado para demostrar la conjunción  
30 de los dos elementos, y cuyo aparato presenta en su cara de



aplique a la plataforma un saliente periférico en escalón que favorece dicha conjunción, y

la figura 3 representa asimismo en perspectiva la forma y estructura de la plataforma completa.

5 De acuerdo con los dibujos, la plataforma está integrada por un bastidor constituido por cuatro montantes -4-, iguales dos a dos, cada uno de los cuales está integrado por un perfil en "L" disponiéndose de modo que el lado mayor -5- corresponde a la posición horizontal, 10 mientras que el lado menor -6- permanece en situación vertical formando ángulo recto con el anterior y creando una pequeña pared lateral en todo el contorno exterior del cuadrilátero formado por el bastidor, el cual, de conformidad con su finalidad prevista, deja la amplia abertura interior -7- que permite libremente el paso al sonido procedente de la boca del altavoz. En cada una de las cuatro 15 zonas angulares van situadas las patas -8- iguales todas entre sí, y cuya altura es la que determina la separación a que se ha aludido anteriormente.

20 Por el ejemplo de aparato representado en la Fig. 2, se pone de manifiesto que la cara -10- del mismo pasará a ser la cara frontal del conjunto una vez colocado sobre la plataforma como consecuencia lógica de que es en dicha cara donde usualmente se sitúan los mandos -11- del mecanismo del aparato, al igual que otros mandos -12- que 25 ocupan la cara inmediata lateral del mismo.

Particularmente se señala en este caso, la existencia en la cara inferior del aparato de un reborde saliente -13- mediante el cual se hace prácticamente más fácil el ajuste 30 del aparato, centrándolo en la plataforma.



Se comprende que el aparato presentará la forma y las características particulares que convenga.

Las patas -8- de la plataforma comprenderán, ventajosamente, unas conteras -14- extremas, de material elástico, con el fin de obtener el perfecto apoyo del conjunto plataforma-aparato y evitar accidentales desplazamientos de este conjunto sobre la superficie en la que descansan.

El modelo, dentro de su esencialidad, puede ser llevado a la práctica en otras formas de realización que difieran sólo en detalle de la indicada a título de ejemplo, a las cuales alcanzará igualmente la protección que se recaba. Podrá, pues, fabricarse la plataforma objeto de este modelo, en cualquier forma y tamaño, y con los accesorios más convenientes, por quedar todo ello comprendido en el espíritu de las reivindicaciones.

**NOTA**

Se reivindica como objeto del presente modelo de utilidad:

1.-Plataforma auxiliar para aparatos radio-receptores, que se caracteriza por estar constituida por un bastidor cuadrangular de abertura central, e integrado por largueros de perfil en "L" que se sitúa en posición horizontal, de modo que el tramo más ancho del perfil, integra la base del soporte formado, cerrando todo su contorno externo los tramos más cortos del perfil, y elevados en posición vertical, en función de tabiques laterales; sustentándose dicho bastidor sobre cuatro patas, que son solidarias de la cara inferior de los tramos planos horizontales, en sus cuatro zonas angulares.

2.- PLATAFORMA AUXILIAR PARA APARATOS RADIO-RECEPTORES.



Consta la presente memoria de cinco hojas, mecanografiadas, numeradas, foliadas y escritas por una sola cara, acompañada de una hoja de dibujos.

Barcelona, para Madrid a 13 de Abril de 1962.

MARÍA RUIZ MELENDO

P. A.

MANUEL DE RAFAEL  
P. P.

92729

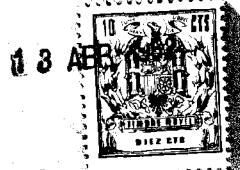


Fig. 1

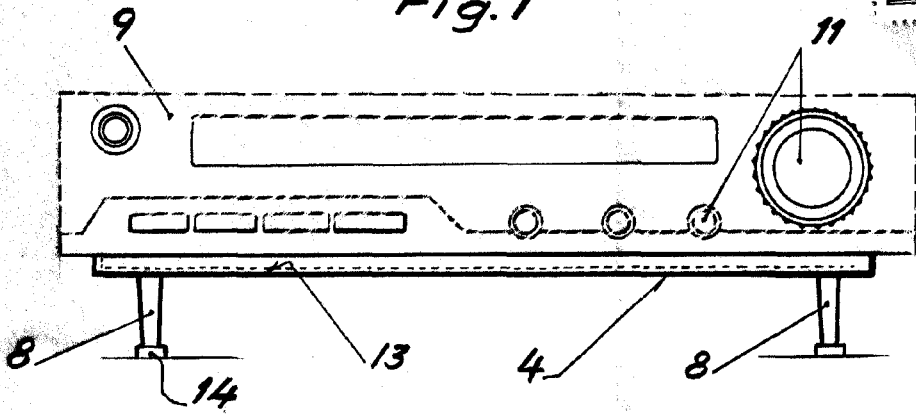


Fig. 2

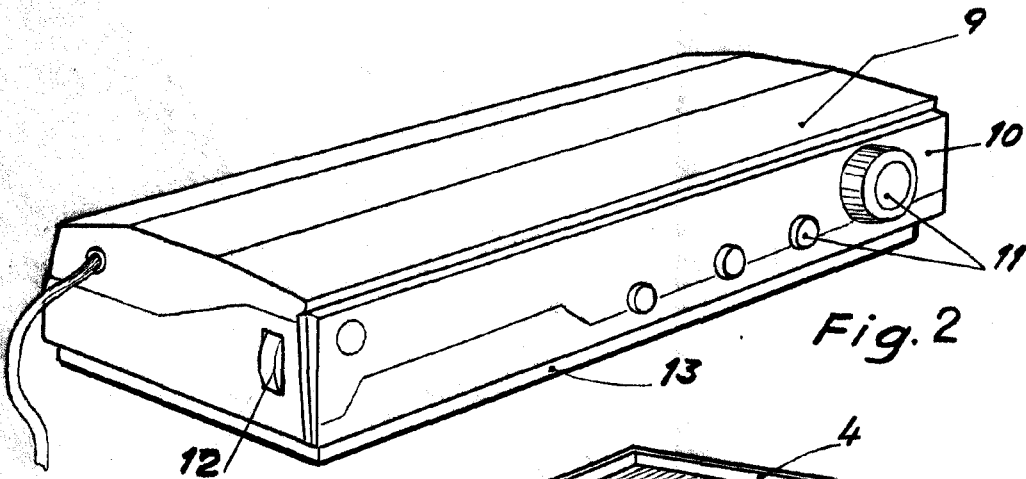
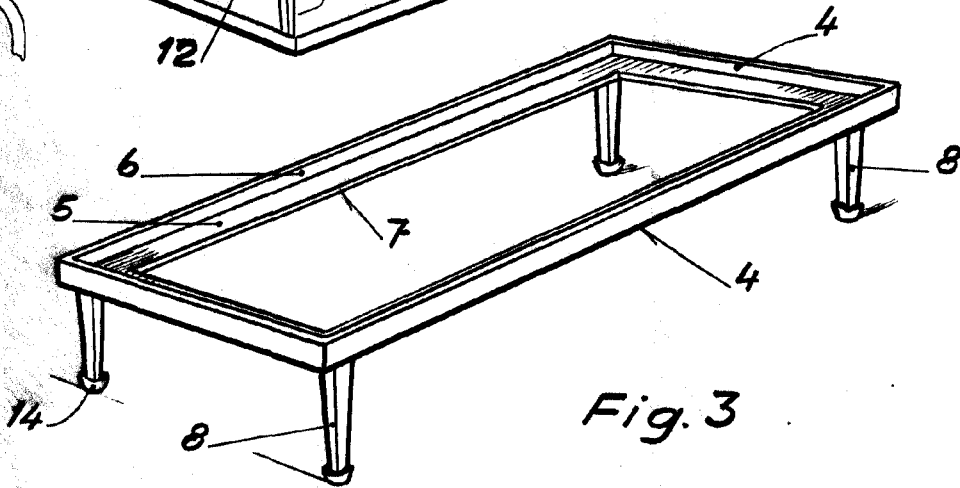


Fig. 3



Barcelona 13 Abril, 1962  
MANUEL DE RAFAEL  
P.P.

*M. Pastells*

Escala variable