

82726



MODELO DE UTILIDAD

por VEINTE años

cuyo privilegio se solicita para España y todos sus territorios y plazas de soberanía, a favor de :

D. JUAN PLANES FALIP

de nacionalidad española, con domicilio en Barcelona, calle Villarroel, núm. 140, relativo a :

"ENCUADERNADOR PARA BLOCS"

=====



El presente Modelo de Utilidad, se refiere, como se indica en su enunciado, a un encuadernador para blocs. -

5. El acoplamiento de un taco o conjunto de hojas de papel uniformes, tales como blocs de notas, calendarios, etc., viene realizándose por procedimientos diversos, como son el pegado por los lomos, la aplicación de pasadores de relación transversal, el presionado con dispositivos de sujeción por los bordes y otros más o menos parecidos. - - - - -

10. Con el objeto de obtener una disposición de cómoda aplicación, fácilmente acoplable al elemento sustentador, de costo reducido y de eficaz utilización, ha sido ideado un encuadernador que, al tiempo que reúne las mencionadas condiciones, elimina otros inconvenientes comunes a la mayor parte de los dispositivos conocidos o particulares de cada uno de ellos. - - - - -

20. El encuadernador para blocs, según se expone en el presente Modelo de Utilidad, se caracteriza por el hecho de estar constituido por una plancha en U que abraza la totalidad del lomo del bloc y parte de sus caras anterior y posterior, para determinar sobre la primera un borde rectilíneo, a manera de regleta, para el rasgado sucesivo de las hojas del bloc, y sobre la segunda unas alotas para la fijación a una superficie de soporte, habiéndose practicado en una y otra parte de la plancha unas orificaciones, en mútua correspondencia dos a dos, para el engrapado simultáneo del encuadernador y de las hojas del bloc. -

Para facilitar la comprensión de las ideas expues



tas. dando a conocer al mismo tiempo diversos detalles de
 30. orden constructivo, se describe seguidamente una forma de
 realización del presente Modelo de Utilidad haciendo refe-
 rencia a los planos que acompañan a esta memoria, los cua-
 les, dado su fin primordialmente ilustrativo, deberán ser
 interpretados como desprovistos de todo alcance limitati-
 vo respecto a la amplitud de la protección legal que se so-
 licita. En los dibujos: - - - - -

Figura 1, es una vista en alzado, por la parte
 anterior, del encuadernador aplicado en un bloc. - - - - -

Figura 2, es una vista, en alzado, en sección,
 40. según una línea II-II de la figura anterior. - - - - -

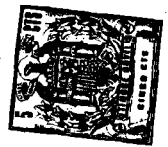
Figura 3, es una vista en alzado, por la parte
 posterior, del encuadernador de referencia y del corres-
 pondiente bloc. - - - - -

Con relación a dichas figuras y a los números
 45. que sobre las mismas indican cada una de las partes y de-
 talles del encuadernador para blocs representado, su des-
 cripción es como sigue a continuación. - - - - -

El encuadernador (1) es aplicable para conjuntar
 las hojas de un bloc (2) y acoplarse a un medio de soporte
 50. constituido por una pieza de cartón (3), u otro material
 adecuado, que es suspendido o colocado en el lugar de uti-
 lización. - - - - -

Dicho encuadernador (1) está constituido por una
 pieza metálica flexible, en forma acanalada adecuada para
 55. abarcar el grueso del bloc (2), de manera que su labio an

92726



terior (4) cumple las funciones de regleta para guiar el rasgado de cada una de las hojas componentes del bloc. -

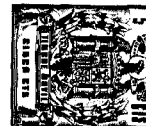
60. El labio posterior (5) complementa al anterior a efectos de agrupar a las hojas, y presenta una prolongación inferior (6) dotada de aletas laterales (7) levantables para hacerlas pasar por unas fisuras practicadas en el elemento de soporte (3), siendo seguidamente rebatidas para dar lugar a la sujeción del encuadernador (1). - - -

65. Para lograr el agrupamiento compacto de las hojas del bloc (2) y el acoplamiento entre este y el encuadernador (1), se practican unos agujeros (8) que se corresponden con unas perforaciones (9) realizadas junto al borde superior del bloc. A través de dichos agujeros (8) y perforaciones (9) se aplica un alambre (10) que engrapa al taco de hojas al ser retorcidos sus extremos por la parte posterior del bloc. - - - - -

75. El encuadernador (1) es aplicable un número in definido de veces, siendo tan solo objeto de renovación el alambre (10) en cada nueva aplicación en un distinto bloc. - - - - -

El labio anterior (4) ofrece la posibilidad de servir de guía para el regular cortado de las hojas al apoyar estas contra el borde (11) de aquel en el momento del rasgado. - - - - -

80. El encuadernador (1) es fácilmente realizable en grandes cantidades por troquelado, con el máximo aprovechamiento de material. - - - - -



85. Por cuanto se ha expuesto se comprenderá que con el presente encuadernador se alcanzan todas las ventajas referidas en el curso de la presente memoria, al tiempo que se eluden los inconvenientes conocidos. - - -

90. Habiendo descrito suficientemente las características, ventajas y aplicaciones del encuadernador según el presente Modelo de Utilidad, debe hacerse constar, en resumen, que en el mismo podrán introducirse cuantas variantes de detalle la experiencia y la práctica puedan aconsejar, en cuanto a dimensiones, número de elementos integrantes, materiales empleados en su construcción, forma de acoplamiento mútuo y demás circunstancias accesorias, siempre que con ello no se desvirtúe su esencialidad, que es la que se concreta en las reivindicaciones que siguen.

95.

N O T A

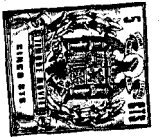
100. Se declaran de novedad, utilidad y propiedad para España y todos sus territorios y plazas de soberanía, las siguientes:

R E I V I N D I C A C I O N E S

105. 1.- Encuadernador para blocs, caracterizado por el hecho de estar constituido por una plancha en U que abraza la totalidad del lomo del bloc y parte de sus caras anterior y posterior, para determinar sobre la primera un borde rectilíneo, a manera de regleta, para el rasgado sucesivo de las hojas del bloc, y sobre la segunda unas aletas para la fijación a una superficie de soporte, habiéndose practicado en una y otra parte de la plancha unas orificaciones, en mútua correspondencia dos a dos, para el engra-

110.

92726



pado simultáneo del encuadernador y de las hojas del bloc.-

2.- "ENCUADERNADOR PARA BLOCOS". - - - - -

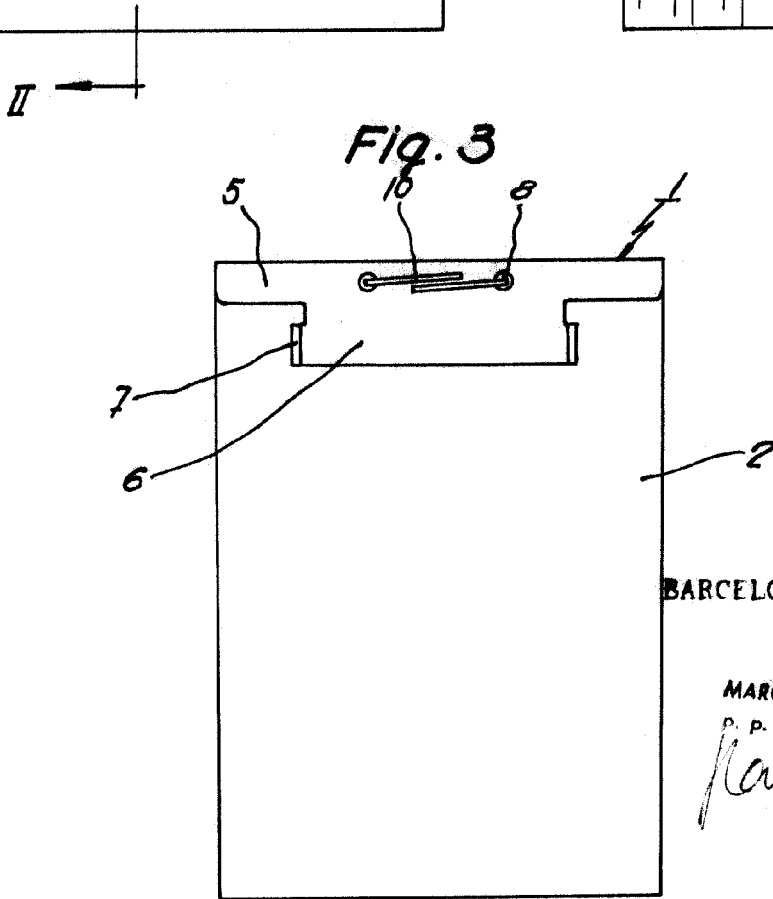
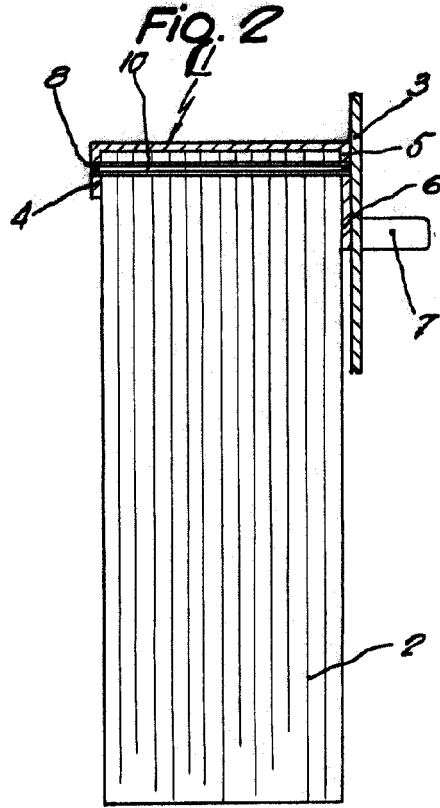
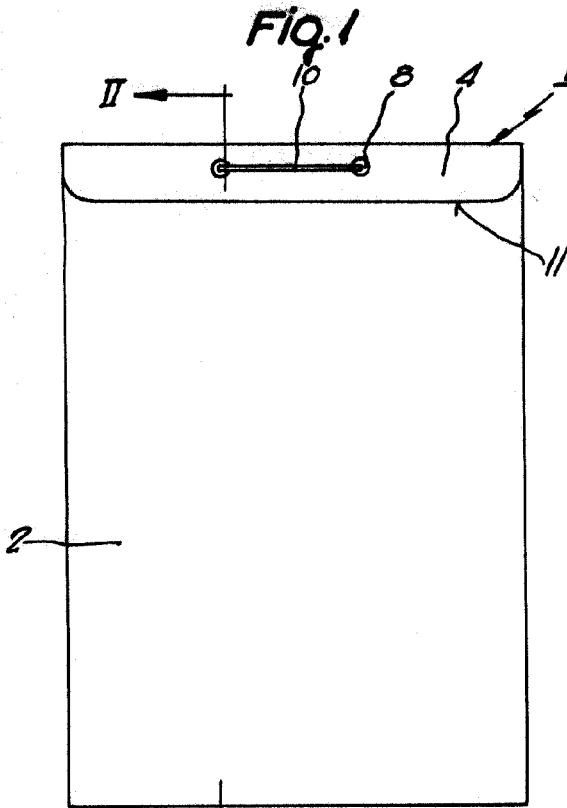
115. Todo ello tal como se describe y reivindica en la presente memoria que consta de seis hojas, foliadas y mecanografiadas por una sola de sus caras y de una lámina de dibujos que la ilustra.

BARCELONA, 13 ABR. 1962

P. A.
MARCELINO CURELL SUÑOL

Handwritten signature

ad.



BARCELONA, 13 ABR. 1962

F. A.
MARCELINO CURELL SUÑOL
P. P.

Planes

Escala variable