



92722

M O D E L O  
D E  
U T I L I D A D

a favor de CONSTRUCCIONES MECÁNICAS FREDENHAGEN IBÉRI-  
CA, S.A., entidad española, domiciliada en Mollet del  
Vallés (Barcelona), Avda. Pío XII, 40, por "TAPA DE  
RODILLOS PARA TRANSPORTADORES DE CORREA".

- . -

MEMORIA DESCRIPTIVA

La presente invención se refiere a una tapa  
de rodillos para transportadores de correa, la cual  
se caracteriza esencialmente por su gran ligereza, que  
repercute en una considerable reducción de peso en los  
5. rodillos, así como por la eficaz protección que ofrece  
para impedir la entrada de polvo y cuerpos extraños en  
ellos, lo que se traduce en una mejora en el rodamiento,  
que se hace más suave y perfecto, y en no requerir más  
que un engrase prácticamente.

10. La tapa indicada consiste esencialmente en

92722<sup>124</sup>



- una pieza que comprende un cuerpo fijable al eje soporte del rodillo y una platina que está provista, en su cara interna, de nervios circulares, entre los que se intercalan, formando un cierre laberíntico, otras
5. nervios circulares previstos en la cara frontal de un cubo que circunda a la platina. Dicho cubo presenta, periféricamente, medios receptores del cuerpo tubular del rodillo y en el centro una cavidad en la que está oculto el anillo externo de un rodamiento cuyo anillo
10. interno se fija sobre el eje.

Para la mejor comprensión de cuanto se indica en la presente memoria descriptiva se acompaña un dibujo en el que, tan sólo a título de ejemplo, se representa un caso práctico de realización de una tapa

15. de acuerdo con la descripción indicada anteriormente.

En dicho dibujo la figura 1 muestra una vista en alzado frontal de la pieza que se fija al eje soporte del rodillo; la figura 2 una vista en alzado lateral seccionado de la misma pieza de la figura 1;

20. y la figura 3 una vista en alzado lateral seccionado del conjunto de la tapa.

La aludida tapa está constituida por una pieza que comprende un cuerpo -1- que se prolonga en una platina -2-, presentando axialmente, un taladro -3- para acoplarse al eje soporte del rodillo en el que se

25. fija a través de un taladro -4- previsto en la pared del -3- y excéntricamente otro orificio o taladro -5- receptor de cualquier dispositivo de engrase. La plati-

92722

12 A 3



- na -2- está provista en su cara interna de nervios circulares -6- entre los que se intercalan y comprenden otros nervios, -7-, asimismo circulares y de diámetros correspondientes existentes en la cara frontal de un cubo -8-, que circunda a la pieza, dando, lugar el acoplamiento de dichos nervios a un cierre laberíntico. La pared lateral -9- de dicho cubo -8-, está acondicionada, con un rebajo -10- para constituir un medio receptor adecuado del cuerpo tubular del rodillo. En la cavidad central del cubo va alojado un juego de rodamiento o cojinete compuesto por los anillos externo -11- inyectado en el cubo e interno -12-, independiente provisto de bolas engrazadas que se une al eje soporte, y sobre el que gira el conjunto rodillo-cubo -13-.
5. El anillo externo -11- está solidarizado al cubo por medio de un nervio -14- alojable en la ranura -15- obteniéndose dicho anillo y solidarización por inyección dentro del cubo.
- 10.
- 15.

- Se comprende que serán independientes del objeto de la invención los materiales empleados en los diferentes elementos que integran la tapa, así como la forma y dimensiones, tanto absolutas como relativas, de los mismos, y en general, todo cuanto no afecte a su esencialidad.
- 20.

92722

12 AB



N O T A

Se reivindica como objeto del presente modelo de utilidad:

1. Tapa de rodillos para transportadores de correa, que se caracteriza por estar constituida por un cuerpo fijable al eje soporte del rodillo, del que arranca una platina provista en su cara interna de nervios circulares entre los que se intercalan, formando un cierre laberíntico, otros nervios circulares previstos en un cubo que se yuxtapone y circunda a la platina, presentando dicho cubo medios receptores del cuerpo tubular del rodillo y ocluido en su cavidad un rodamiento cuyo anillo interno se fija sobre el eje.

2. Tapa de rodillos para transportadores de correa.

15. La presente memoria descriptiva consta de cuatro hojas foliadas escritas a máquina por una sola cara.

Barcelona, a 12 de abril de 1962.

CONSTRUCCIONES MECÁNICAS  
FREDENHAGEN IBERICA, S.A.

p.a.

92722

Fig. 1

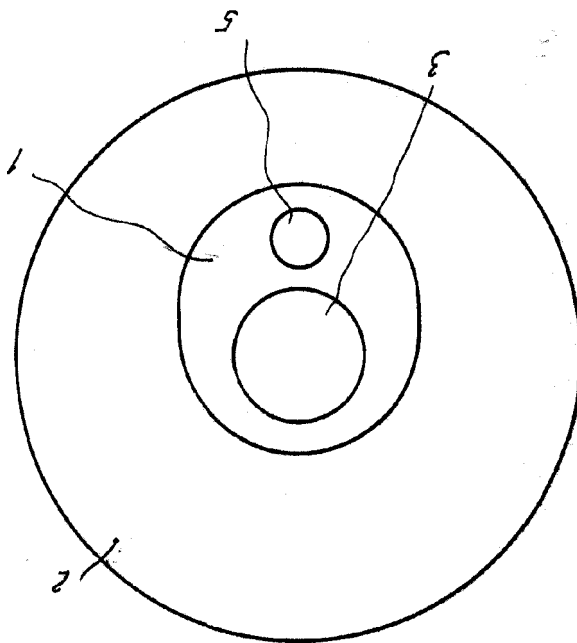


Fig. 2

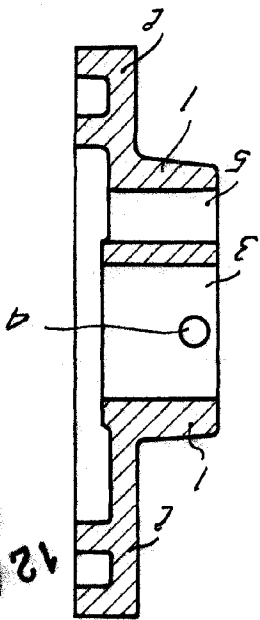
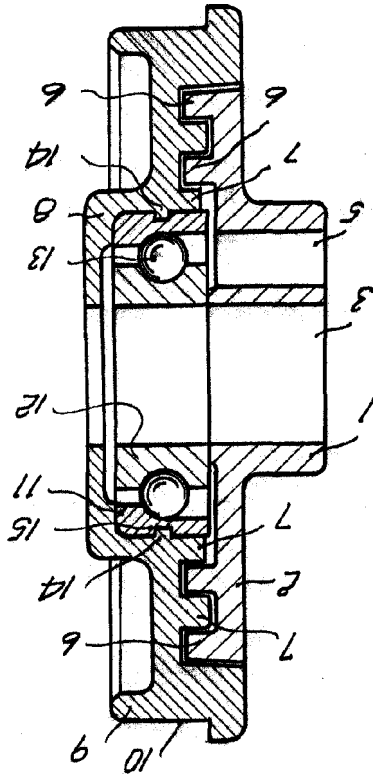


Fig. 3



Borcelona, 12 Abril 1962  
Construcciones Mecanicas  
Fredenhagen Iberica, S.A.  
p.a.