



92717

MODELO DE UTILIDAD

a favor de

D. REMIGIO HUGUET CALDERÓ, de nacionalidad española,
5 domiciliado en Barcelona, calle Pallars nº 160,

por:

" TAPON MEJORADO "

-oOo-

MEMORIA DESCRIPTIVA

10 El presente modelo de utilidad tiene por objeto, como su enunciado indica, un tapón mejorado en sus características de diseño, constitución y montaje, principalmente destinado a sustituir los tapones corona una vez arrancados éstos de la botella o frasco, cumpliendo los fines esenciales para los que específicamente ha sido concebido, con
15 la máxima seguridad y eficacia.

Sabido es que las botellas o frascos cerrados mediante tapones corona, una vez se arrancan éstos, quedan sin elemento de obturación por lo que hay que buscar un tapón
20 de corcho o recurrir a otro tipo de tapón con el fin de que el frasco cuyo contenido no ha sido consumido, no quede abierto. Como es natural no todos los tapones auxiliares o a los que se puede recurrir, presentan dimensiones adecuadas para su acoplo y fijación a la boca o cuello del frasco al que
25 se le retirado el tapón corona que lo cerraba.



Los inconvenientes señalados se eliminan y salvan ventajosamente mediante el tapón objeto del presente modelo, el cual está particularmente constituido para su acoplo y fijación al gollete o cuello de todo frasco o botella de dimensiones corrientes, determinando la obturación del mismo de forma segura y hermética.

De conformidad con ello, el tapón aquí preconizado, consta de una cápsula ligeramente troncocónica, abierta por su base mayor, descendiendo de su base menor un faldón, a modo de tronco de cono invertido, cuya base menor constituye un paso delimitado interiormente por unos tabiquillos guía. En el interior de la cápsula se monta una pieza discoidal perforada en su centro, de cuya pieza descienden periféricamente una sucesión de patillas regularmente espaciadas entre si y flexibles, las cuales se ajustan a las paredes internas de la cápsula que las alberga por efecto de su propia flexibilidad.

La pieza discoidal descrita está ensartada por un vástago cilíndrico que se ensancha por su parte inferior formando un segundo disco elástico adosado al anterior que lo porta. Este vástago cilíndrico se extiende hasta la proximidad del paso previsto en la base menor de la cápsula, siendo guiado por los tabiquillos guía hacia el citado paso.

Estas son a grandes rasgos las particularidades características del tapón objeto de este modelo, las cuales se pondrán de manifiesto en el transcurso de la descripción que a continuación se da en que, para facilitar su comprensión, se hace referencia a la hoja de dibujos adjunta, en la que de manera un tanto esquemática y tan solo por vía de ejemplo se muestra una vista en sección del conjunto del tapón. Estos detalles se dan a título ilustrativo, por tanto esta memoria debe ser considerada



sin caracter restrictivo alguno en cuanto a formas, dimensiones, proporciones y materias se refiere.

En el dibujo adjunto, en que se muestra una vista en sección del conjunto del tapón aqui preconizado, se puede apreciar que éste se encuentra constituido por una cápsula -1- de material plástico o similar, de forma ligeramente troncocónica, abierta en su base mayor; superiormente la base menor conforma un faldón troncocónico -2- perforado, cuya perforación o paso se encuentra delimitada por unos tabiquillos guía -1'- . La cápsula -1- forma en su parte inferior interior un resalte anular -3- del que parte una superficie cónica interior -4-.

En el interior de la cápsula -1- se monta una arandela metálica -5- perforada en su centro, de la cual, por su perímetro, descienden unas patillas -5'- regularmente espaciadas entre sí, cuyas patillas, generalmente ocho, apoyan por su extremo sobre el resalte anular interior -3- de la cápsula -1-. Esta arandela metálica está atravesada, por su perforación central, por un vástago cilíndrico elástico -6- que, por su extremo inferior, se ensancha formando un disco -6'- igualmente elástico que queda firmemente adosado a la arandela metálica -5-.

Descritas las piezas y partes que integran el tapón aqui preconizado, su acoplo y fijación sobre el cuello del frasco o botella a obturar, se efectúa de la forma siguiente: La cápsula -1- se dispone sobre el cuello de la botella, de modo que la boca de ésta penetre en la cápsula por su base mayor; seguidamente se ejerce presión sobre dicha cápsula hasta lograr que la boca de la botella establezca contacto con el disco elástico -6'- consiguiéndose de esta forma el remontado del disco -6'- y vástago cilíndrico -6-, asomando este vástago cilíndrico a través del paso -2- de la cápsula -1-; al ascender la pieza -6-6'- o descender



la cápsula -1- sobre el cuello de la botella, se produce el re-
 montado de la arandela metálica -5- resbalando sus patillas -5'-
 sobre la superficie cónica -4- hasta aprisionar al reborde que
 todas las botellas presentan en su boca, con lo que se determi-
 90 na la fijación de la cápsula tapón a la botella, cuya boca queda
 obturada por el disco elástico -6'-. Para retirar el tapón basta
 con tirar hacia arriba la cápsula -1-, o bien se presiona sobre
 el extremo del vástago cilíndrico -6- que asoma a través del pa-
 so -2- para determinar su descenso y, consecuentemente, el de la
 95 arandela metálica -5- y patillas de fijación -5'-, las cuales de-
 jarán de aprisionar el borde de la boca de la botella, facilitan-
 do su separación.

Como se puede apreciar, el presente modelo propor-
 ciona un tapón, para las botellas a las que se les arranca el ta-
 100 pón corona, con una construcción sencilla y efectiva que puede
 ser llevada a la práctica con toda facilidad, lográndose su per-
 fecto acoplo a la boca de las botellas con suma comodidad.

Se hace constar a los efectos oportunos que en el
 objeto del presente modelo se podrán introducir aquellas varia-
 105 ciones de detalle que las circunstancias y la práctica pudieran
 aconsejar, siempre y cuando que, con las mismas, no se modifiquen
 las características esenciales del tapón mejorado descrito.

N O T A

Se declara de novedad y propia invención el conte-
 110 nido de las siguientes

R E I V I N D I C A C I O N E S

1. Tapón mejorado, que se caracteriza por estar cons-
 tituido por una cápsula ligeramente troncocónica cuya base menor

92717 12 ABR 1962



115 desciende formando un faldón a modo de tronco de cono invertido
abierto por sus dos bases, estando delimitada la base menor por
unos tabiquillos guía; en su parte interior la cápsula presenta
un resalto interno circundante que determina una portea anular a
partir de la cual se inicia la conicidad de la pared interna de
la cápsula.

120 2. Tapón mejorado, que se caracteriza porque la cápsula a que se hace referencia comporta en su interior una arandela perforada de cuyo perímetro descienden unas patillas flexibles que, en posición normal apoyan sobre la portea circular inferior de la cápsula presionando sobre la pared cónica interna de ella,
125 estando esta arandela ensartada por un vástago cilíndrico elástico solidario de un disco, igualmente elástico, que queda firmemente adosado a la arandela que ensarta el vástago.

3. Tapón mejorado, que se caracteriza porque para de
terminar su fijación a la boca del frasco, se ejerce presión so-
130 bre la cápsula de modo que la boca de la botella desplace a la pieza discoidal y vástago solidario de ella en sentido de elevación, determinándose con ello el remontado de las patillas flexibles aprisionando entre ellas al rebordeado de la boca de la botella; para el desacoplo del tapón se presiona sobre el extremo
135 del vástago cilíndrico que asoma a través del paso superior de la cápsula, haciéndole descender, en cuyo descenso arrastra a la arandela y patillas solidarias de ella, separándolas del rebordeado de la boca de la botella.

4. TAPON MEJORADO.

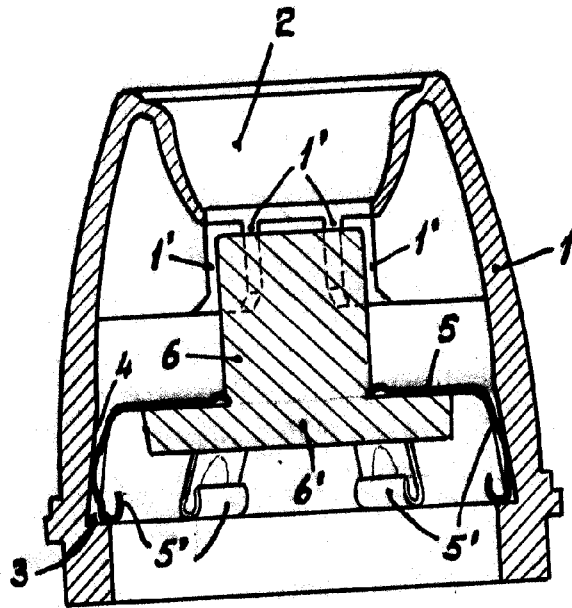
140 Todo ello tal y como se describe y reivindica en esta memoria que consta de cinco hojas mecanografiadas por una sola cara, y hoja de dibujos que la ilustran.

Barcelona, 12 de abril de 1962.

p.a.



92717



ESCALA VARIABLE

Barcelona, 12 de abril de 1962.

p.a.

