



PATENTE DE INVENCION

por 20 años

para "Un libro de hojas movibles"-----

a favor de D. Georg BUCHHOLZ, domiciliado en BERLIN-FRIEDENAU.

-----

MEMORIA DESCRIPTIVA

La presente invención consiste en un clasificador para hojas sueltas, que puede ser utilizado como libro de hojas movibles, como clasificador de correspondencia o tener aplicaciones similares, y presenta la ventaja de que al abrirlo quedan las hojas planas sobre las placas de la cubierta, de modo que se pueda leer y escribir en tales hojas como en las de un libro de encuadernación fija, sin que para ello las hojas deban estar desprendidas. Esta propiedad se obtiene, según la presente invención, por el hecho de que las cintas u otros órganos análogos de enfilado, sobre los cuales están alineadas las hojas por medio de escotaduras de forma apropiada, están fijadas por una extremidad a una barra montada de modo que pueda bascular, mientras que la pila de hojas está mantenida en el otro lado por una segunda barra que puede ser inmovilizada en



- 2 -

diferentes posiciones. Se produce de esta manera, cuando se abre el libro y cuando se hojea el mismo, un bombeamiento de las cintas de enfilado hacia arriba, por el hecho de que una de las barras gira un poco hacia el exterior, lo cual aumenta el espacio disponible para la pila de hojas. La barra de presión, enfilada en las cintas, puede ser también susceptible de bascular de la misma manera, de suerte que cuando tiene lugar la apertura ambas barras pueden bascular hacia el exterior. Las hojas están ventajosamente provistas, además de los orificios de alineación y de enfilado, de un pellizcado o de un repliegue que favorezca la colocación plana cuando tenga lugar la apertura.

Los dibujos adjuntos representan un ejemplo de realización de la invención.

La figura 1 representa el mecanismo en perspectiva.

La figura 2 es una vista lateral del clasificador o del libro de hojas movibles en posición abierta.

La figura 3 es una vista correspondiente con el mecanismo abierto.

El mecanismo comprende un cuadro rectangular formado por dos barras longitudinales 1 y 2 y dos barras transversales 6, 7, y está reforzado por barras transversales 3, 4, 5. Entre las barras transversales 3, 5 y los lados menores 6, 7, del cuadro hay practicadas hendiduras de guía 22. El cuadro está fijado al dorso 27, 28 de una cubierta con dos placas móviles 29, por ejemplo por medio de barras transversales 3, 4, 5, que se aplican a la cara interna del dorso 28. Paralelamente a los lados mayores de este cuadro, pueden deslizarse en el mismo dos barras 14, 20, cuyas extremidades 15 o 23 se deslizan en las hendiduras de guía



22. La barra 14 puede ser inmovilizada por medio de un dispositivo de presión, en cualquier posición, en la vía de deslizamiento 22 entre los lados longitudinales 1 y 2. En el ejemplo representado, este resultado se obtiene por medio de correderas 10 y 11, cuyas extremidades se enganchan en dientes 8, 9 de los lados menores 6, 7 del cuadro. Las correderas 10 y 11 poseen en sus extremidades internas, empuñaduras 16, entre las cuales se encuentra un resorte 17 que tiende a mantener las correderas en la posición de enganche. Tales correderas están reunidas a la barra 14 por medio de hendiduras 12 y de espigas 13, y están provistas de escotaduras 18 para el paso de las cintas 21 que atraviesan otras escotaduras 19 de la barra 14. Este dispositivo de presión puede ser también reemplazado por cualquier otro dispositivo conocido aplicable al caso. La segunda barra 20 puede moverse libremente, y presenta en sus extremidades botones de guía 23 formados por medio de escotaduras 24, enganchándose estos botones en la hendidura 22 de los lados menores del cuadro, de modo que puedan bascular y deslizarse libremente. Dicha barra 20 puede deslizarse y girar sin que las caras extremas 24 vengán a ponerse en contacto con el dentado 8. A esta barra 20 hay fijado en 25 una de las extremidades de la cinta de enfilado 21, que tiene la otra extremidad fijada en 26 al lado largo 1 del cuadro, después de pasar la cinta por la hendidura 19 de la barra de presión 14. Estas cintas 21, que se extienden paralelamente a los lados menores del cuadro, son casi tan largas como la distancia que separa los dos lados mayores 1 y 2. Los puntos de fijación 25, 26 de las cintas y las hendiduras 19 de la barra 14 que puede ser inmovilizada, se en-



cuentran en el mismo plano. Las escotaduras 18 de las correderas 10, 11, son suficientemente grandes para permitir un enganche en el dentado 8, 9 o bien el desprendimiento del propio dentado, sin que los bordes de las escotaduras 18 se pongan en contacto con las cintas 21.

Las hojas que han de reunirse son alineadas en estas cintas con sus orificios 33 entre las barras 14 y 20. Para este objeto, los orificios 33 están reunidos por entalladuras 32 con el borde de la hoja 31, tal como es conocido, de suerte que las hojas pueden ser enganchadas a las cintas por sus lados. Además de los orificios, lleva el papel un pliegue 34, paralelo al borde, lo cual da un margen 37 con repliegue (figuras 4 y 5).

El modo de funcionamiento del clasificador se ve mejor en las figuras 2 y 3. Cuando se abre la cubierta, los márgenes 37 con repliegue de las hojas 30, 31, que están comprimidas por la barra de presión 14, se levantan, mientras que las cintas impiden que se escapen las hojas, de suerte que estas forman un volumen con una hendidura estrecha 36 en el centro (figura 2). Las cintas 21 quedan por tal motivo estiradas igualmente hacia arriba, lo cual tiene por efecto que la barra 20, que puede moverse libremente y a la cual están fijadas las cintas por una extremidad 25, gire algo en su guía 22. Los márgenes con repliegue de las hojas acopladas se mantienen, por consiguiente, sólidamente apretados unos sobre otros, y las hojas se encuentran en disposición plana sobre las placas 29 de la cubierta, de suerte que se puede leer o hacer inscripciones en el clasificador como en un libro de encuadernación fija.

En el ejemplo de realización representado, tan solo la



barra móvil 20 está montada de modo que pueda girar, pero se podría asegurar también la posibilidad de rotación de la barra 14 destinada a ser puesta en las posiciones fijas, por medio de una configuración análoga del botón de guía 15.

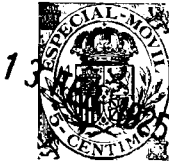
Cuando se vuelve a cerrar la cubierta levantando las placas 29 de la misma, las hojas caen por su propio peso hasta la superficie de apoyo que está constituida por las barras transversales 3, 4, 5, fijadas a la parte inferior del cuadro, y separan de este modo la barra móvil 30 de la barra 14 que puede ser inmovilizada. Los márgenes con repliegue se encuentran entonces de nuevo en el plano horizontal y las cintas 21 forman una línea recta.

Las cintas pueden ser reemplazadas por cordones, alambres arrollados en hélice u otros órganos flexibles o elásticos de enfilado. Para el empleo como clasificadores de correspondencia o para aplicaciones análogas, basta emplear un número menor de cintas o de cordones, por ejemplo dos.

#### N O T A

Por la patente de invención a que se refiere la presente memoria descriptiva, se REIVINDICA la propiedad y la explotación exclusiva de:

1.- Un libro de hojas movibles o análogo, en el cual las hojas están enfiladas entre dos barras sobre cintas que las atraviesan, y están inmovilizadas por presión entre tales barras, caracterizado por que la cinta está fijada por una extremidad a una barra deslizante que puede además bascular alrededor de un eje situado junto al lomo, mientras que la segunda ba-



- 6 -

rra puede estar fijada en diferentes posiciones al cuadro del mecanismo, al cual está igualmente fijada la otra extremidad de la cinta.

2.- Una modificación según la cual la barra deslizante sobre las cintas y que puede ser inmovilizada por presión, está también soportada de modo que pueda bascular.

3.- El hecho de presentar las hojas del libro, además de los orificios de enfilado, un pliegue dispuesto paralelamente al borde.

Sean cuales fueren las circunstancias que concurren con la esencialidad del objeto de la patente, definida en las anteriores reivindicaciones, cual objeto es:

"Un libro de hojas movibles".

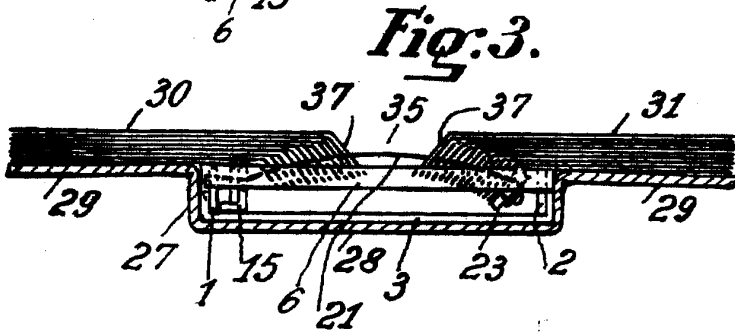
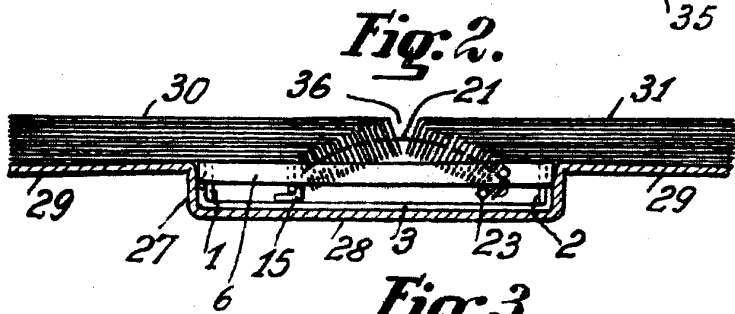
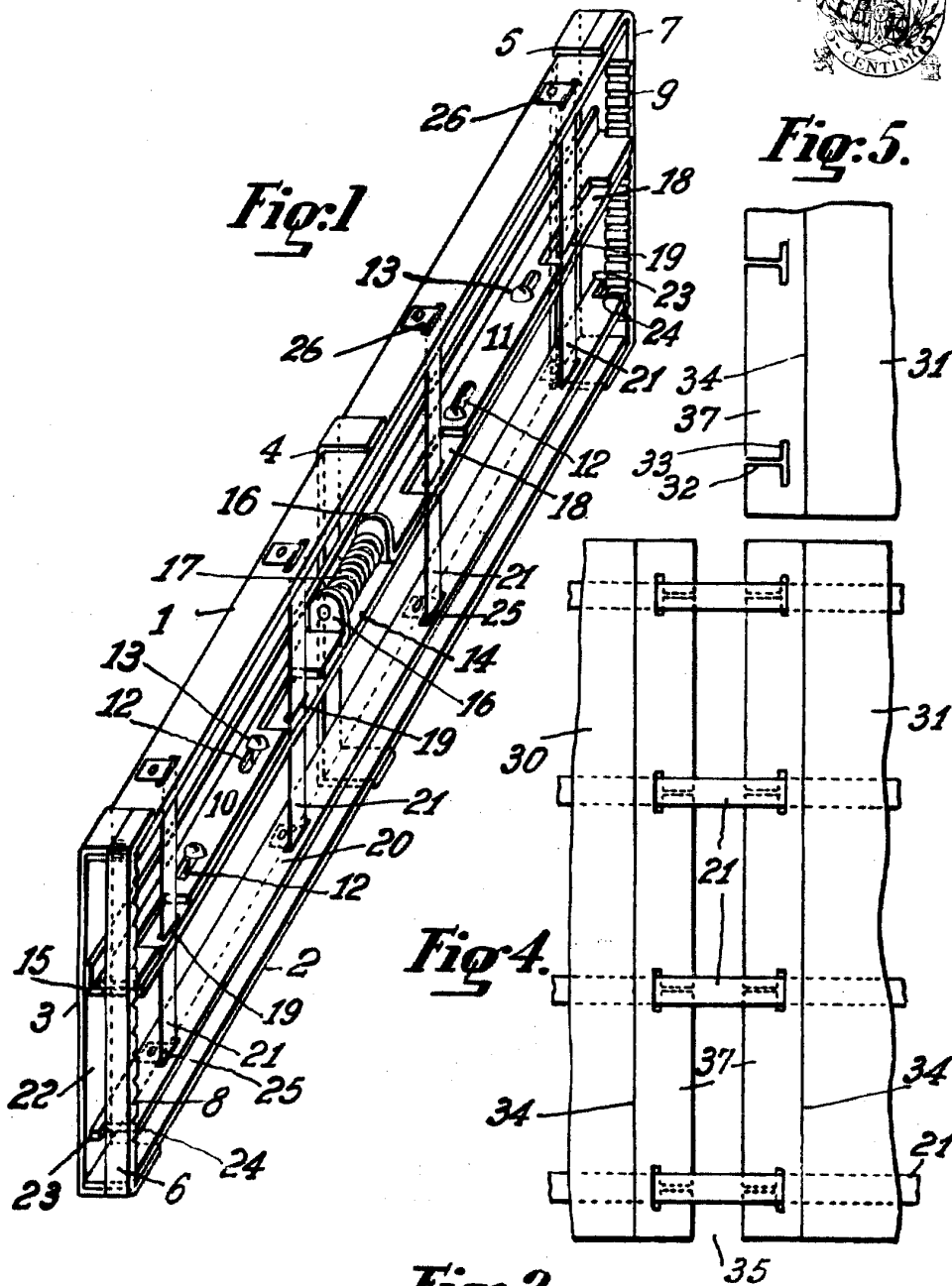
Consta la presente memoria de seis hojas foliadas, escritas por una sola cara.

Barcelona, 13 de Febrero de 1925.

P. p. de D. Georg BUCHHOLZ.

C. BONET DURAN

R.R.



Buccellati 13

Feb 19 1925

*Morris*