

92712



Memoria Descriptiva

para

**un Modelo de Utilidad
por veinte años en España**

a favor de

Don Adolfo Bas Serrano

residente en

Madrid, Luis Cabrera n.º 43

por:

**"DISPOSITIVO PARA LA REGULACION AUTOMATICA DE LA POSICION
DE LOS SOPLETES DE LAS MAQUINAS DE CERRAR AMPOLLAS"**



92712

El presente modelo de utilidad se refiere a un dispositivo para la regulación automática de la posición de los sopletes de las máquinas de cerrar ampollas, con cuya disposición se evita el gran inconveniente que hasta ahora se presenta al cerrar ampollas en las máquinas automáticas utilizadas a tal fin, debido precisamente a las irregularidades y defectos que tienen las ampollas, y que precisamente son los siguientes:

- el cuello y el cuerpo de las mismas no son coaxiales;
- existen diferencias de calibre en los diámetros de dichos cuellos y cuerpos;

- la distribución de la masa de vidrio en las paredes de ambas partes de la ampolla no es regular.

La ampolla durante su cerrado gira alrededor de su eje enfrentada con el soplete, el cual la calienta por igual durante el citado giro, y por la excentricidad del cuello respecto al cuerpo, o la diferencia de calibre de los diámetros, el soplete no calienta por igual el cuello, resultando que por el lado que es mayor la separación entre ambos elementos, no se calienta lo suficiente, y la ampolla no puede ser cerrada.

Si la ampolla es de menor diámetro, se separa del soplete lo suficiente para que no reciba el calor necesario, con lo que el cierre resulta defectuoso o nulo. Si por el contrario, la ampolla tiene más diámetro del debido, al aproximarse su superficie al soplete más de lo debido, recibe una cantidad excesiva de calor, y también se estropea la ampolla.

92712



Hasta ahora estas pérdidas eran inevitables, ya que los sopletes van fijados rígidamente en la máquina, realizándose la regulación promediando para los distintos calibres de las ampollas.

5 Por el dispositivo que se reivindica se pueden compensar y corregir en el cerrado de la ampolla, todas las diferencias que puedan tener las mismas.

10 El dispositivo a que nos referimos, se reduce esencialmente a una pieza excéntrica, montada giratoria alrededor de un eje paralelo al de la ampolla, en la posición que gira para ser cerrada, cuya pieza actúa como copiador de contacto de las irregularidades de dicha ampolla, y se prolonga para presentar el soporte de la boquilla del soplete. Es decir, el brazo que desciende desde el eje hace contacto con la ampolla, y se prolonga para soportar dicha boquilla que de este modo permanece siempre a la misma distancia de la superficie exterior de la parte de ampolla a calentar.

15 Concretaremos las características del dispositivo que se reivindica, con referencia a las adjuntas figuras, que corresponden únicamente a una forma de ejecución, sin carácter alguno limitativo, que se presenta a título de ejemplo de realización con el fin indicado, ya que la forma, dimensiones y materiales con que se fabriquen las distintas piezas, serán en cada caso las que se estimen pertinentes, para la aplicación concreta de que se trate, sin que tales variaciones, así como las que puedan hacerse en detalles de presentación u organización, afecten a la esencialidad reivindicada, por lo que los dispositivos que se fabriquen de acuerdo con la idea general reseñada, y cualquiera de esas modificaciones, no serán sino variantes, igualmente comprendidas y protegidas por el presente registro.

25 La figura 1 presenta esquemáticamente la proyección en



92712

alzado de un dispositivo, establecido de acuerdo con lo que se reivindica.

La figura 2 muestra la proyección en planta esquemática del dispositivo.

5 Con referencia a dichas figuras y a los números que sobre ellas designan las partes y detalles del dispositivo representado, que interesan a los fines de esta memoria, la descripción del mismo es como sigue:

10 El dispositivo de contacto está montado en el eje 5, y comprende el copiador 2 de las irregularidades de la ampolla 1, el cual lleva el soporte 4, de la boquilla 3 del soplete.

15 Con tal disposición, mientras la ampolla 1 gira sobre su eje delante del soplete 3, el dispositivo de contacto 2 realiza presión en dirección a dicha ampolla, permaneciendo ambas piezas 1 y 2 en estrecho contacto, copiando la pieza 2 todos los movimientos que realiza la ampolla 1, con lo que se consigue que el soplete 3 permanezca siempre a la misma distancia de la ampolla, cualquiera que sea la dimensión de su diámetro, la excentricidad o la masa de vidrio de las paredes.



24

92712

N O T A

El presente modelo de utilidad comprende las siguientes reivindicaciones:

5 1.- Dispositivo para la regulación automática de la posición de los sopletes de las máquinas de cerrar ampollas, caracterizado porque está constituido por una pieza excéntrica, montada giratoria alrededor de un eje, paralelo al de la ampolla, en la posición que la misma ocupa para girar y ser cerrada, cuya pieza excéntrica tiene forma curva, que actúa como copiador de contacto del contorno exterior de la ampolla, y se
10 prolonga, por debajo de la misma, en un brazo recto, que presenta en su extremo el soporte de la boquilla del soplete, de modo que ésta permanece siempre a una distancia constante del contorno exterior de la ampolla.

2.- Dispositivo para la regulación automática de la posición de los sopletes de las máquinas de cerrar ampollas.

15 Según se describe y reivindica en la presente memoria descriptiva y se ilustra con los planos reglamentarios que a la misma se acompañan.

Consta esta memoria de cinco hojas foliadas y escritas a máquina por una sola de sus caras.

Madrid, a 24 APR 1907

CARLOS ROEB

P. P.

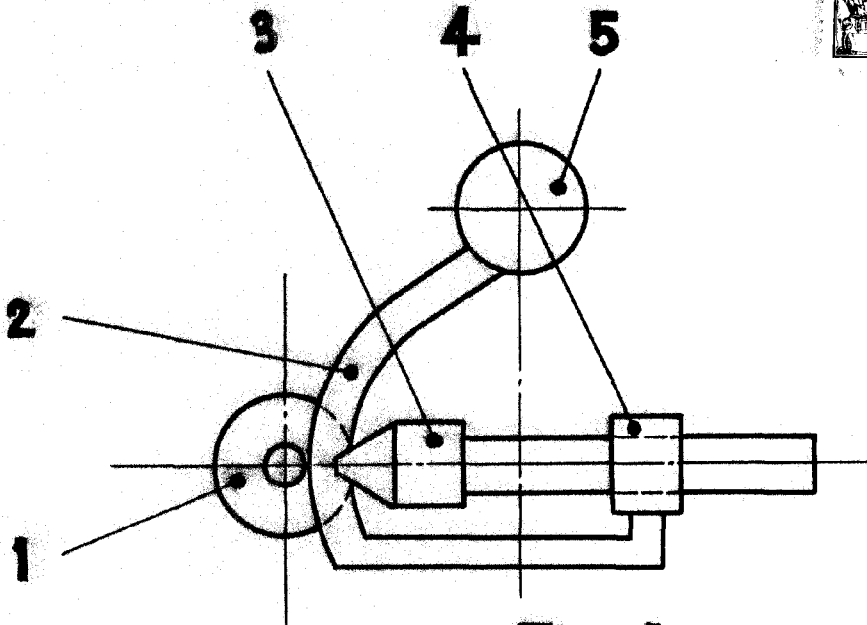


Fig. 1.

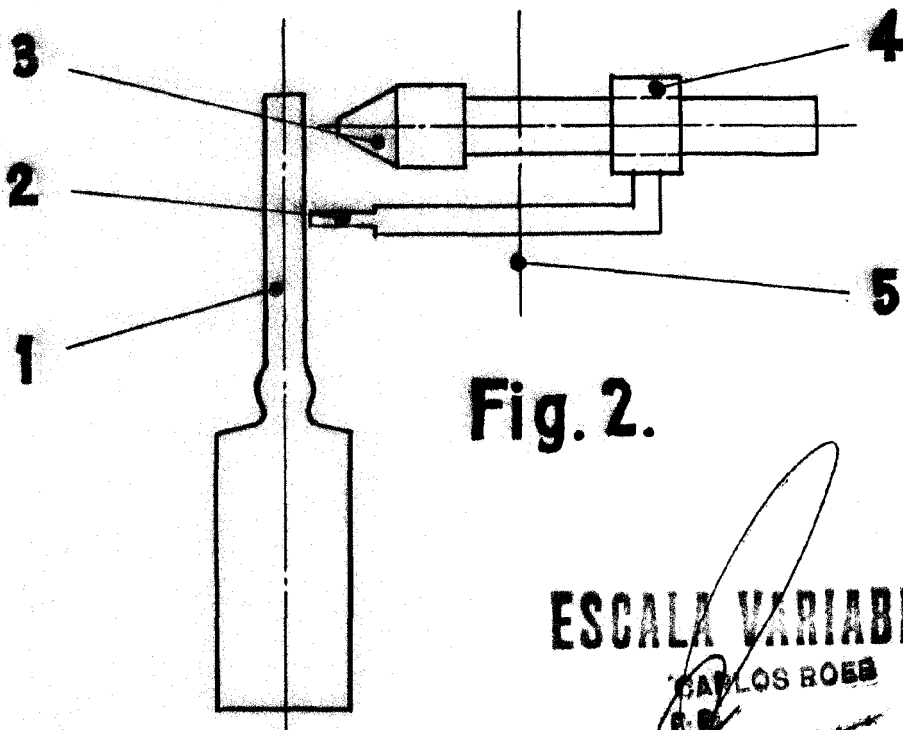


Fig. 2.

ESCALA VARIABLE

CARLOS ROBB