

92706



MEMORIA      DESCRIPTIVA

Correspondiente a un MODELO DE UTILIDAD cuyo registro se solicita por veinte años.

A favor de

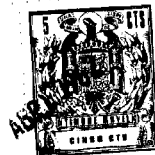
D. Matías Molina Avila, de nacionalidad española.

Residente en BARCELONA.-Taquígrafo Serra, 24

por :

"LLAVERO CON MECHERO INCORPORADO"

---



La presente memoria descriptiva tiene como fin la declaración del objeto sobre que ha de recaer el privilegio de explotación industrial y comercial exclusiva en el territorio nacional de un Modelo de Utilidad, conforme a la legislación vigente en materia de Propiedad Industrial que, según expresa el enunciado, trata de un llavero con un mechero incorporado.

5.-

La finalidad principal del presente modelo de utilidad es servir de llavero, pero con la especial característica de tener incorporado un mechero de forma apropiada para servir de placa o medallón del llavero, con superficies destinadas a grabación de figuras y motivos publicitarios.

10.-

El mechero es de piedra fija, es decir, no tiene piedra rotativa, produciéndose el encendido al contacto directo de las chispas sobre una mecha montada sobre un soporte extraíble del depósito.

15.-

El objeto presenta, por consiguiente, como utilidad principal la de servir de llavero y como utilidad secundaria la de servir de mechero, resultando en conjunto, sumamente atractivo y muy adecuado como objeto de regalo.

20.-

Con el fin de facilitar la interpretación más exacta del objeto sobre que ha de recaer el presente privilegio, en el plano adjunto complementario de la presente exposición, se representa una forma práctica para la realización industrial y únicamente a título de ejemplo y, por consiguiente, sin carácter exhaustivo sino meramente informativo.

25.-

En este plano:

Fig. 1ª, vista en perspectiva del conjunto.

Fig. 2ª, sección longitudinal.

Fig. 3ª, soporte portamechas despiezado.

30.-

En las expresadas figuras, las referencias corresponden:

(1).-Cadena del llavero.

(2).-Cierre de la cadena.



24 AÑO.

- (3).-Argolla de fijación de la cadena.
- (4).-Depósito.
- 35.- (5).-Piedra cilíndrica.
- (6).-Tapón del portamechas.
- (7).-Portamecha.
- (8).-Mecha.
- (9).-Algodón.
- 40.- (10).-Soporte del portamechas.

Como se muestra en la fig. 1ª del plano, el conjunto está formado por una cadena de llavero (1), cerrada con el broche (2) que se acopla por medio de la argolla (3) al depósito paralelepípedo (4). Dicho depósito (4) presenta dos caras destinadas a recibir grabados de figuras o leyendas decorativas o publicitarias.

El depósito (4) es hueco y abierto por uno de sus laterales menores con un orificio roscado, que pone en comunicación su interior con el exterior.

En el orificio roscado se acopla el soporte portamechas, constituido por el tapón (6), prolongado con el cuerpo hueco cilíndrico (10), en el cual encaja el tubo (7), en cuyo extremo existe un orificio y termina con una uña ligeramente curvada.

En el interior del tubo (7) se aloja la mecha (8). La cavidad interior del depósito está llena con algodón (9) en su totalidad, salvo en el hueco central destinado al paso del portamecha. El algodón está empapado con gasolina, alcohol u otra materia líquida fácilmente inflamable.

En un lateral del depósito, existe un canal longitudinal donde se fija por pegamento la piedra cilíndrica (5).

Para producir la llama basta sacar el portamechas y raspar con su extremo la piedra (5). Las chispas se producen e inflaman la mecha.



- 65.-           Descrita suficientemente la naturaleza del invento y su forma de realización práctica, únicamente cabe añadir que en el conjunto y partes independientes constitutivas del todo son susceptibles modificaciones y cambios de materias, forma y disposición en cuanto estas alteraciones no desvirtúen el fundamento esencial del mismo.
- 70.-

#### REIVINDICACIONES

- 1ª).- "LLAVERO CON MECHERO INCORPORADO" que se caracteriza por estar constituido por una cadena cerrada con un broche que liga entre sí el conjunto de llaves, cuya cadena pasa a través de una argolla fijada a un cuerpo paralelepédico hueco que presenta una piedra de mechero en forma de varilla fijada con pegamento dentro de un canal situado a lo largo de un lateral y en un orificio que hace accesible el interior hueco del cuerpo paralelepédico, acoplado a rosca un soporte de mecha dotado de un extremo en forma de uña, de manera que estando el interior de la parte hueca llena de una materia esponjosa empapada con líquido inflamable, al sacar de su alojamiento el portamechas, cuya mecha se humedece al contacto con la materia esponjosa, y raspar con el extremo en forma de uña la piedra se produce chispas que inflaman la mecha.
- 75.-
- 80.-
- 85.-

- 2ª).- "LLAVERO CON MECHERO INCORPORADO" que se caracteriza porque el cuerpo hueco en forma paralelepédica que se acopla a la cadena porta llaves aloja en su interior, y cierra la cavidad interior, el soporte portamechas constituido por una parte roscada en forma de tapón, que se prolonga con un saliente tubular cilíndrico, en el cual se enchufa una pieza tubular que a su vez aloja a un cabo de mecha que sobresale ligeramente por su extremo, cuyo extremo presenta forma de uña para permitir el raspado de la piedra.
- 90.-

92706



95.-

3a).- "LLAVERO CON MECHERO INCORPORADO".

La presente memoria descriptiva consta de cinco hojas foliadas y mecanografiadas por una sola cara, componiendo un total de noventa y ocho líneas, incluidas éstas.

Madrid, 24 de Abril de 1.962.-

*[Handwritten signature and a large, faint circular stamp or mark.]*

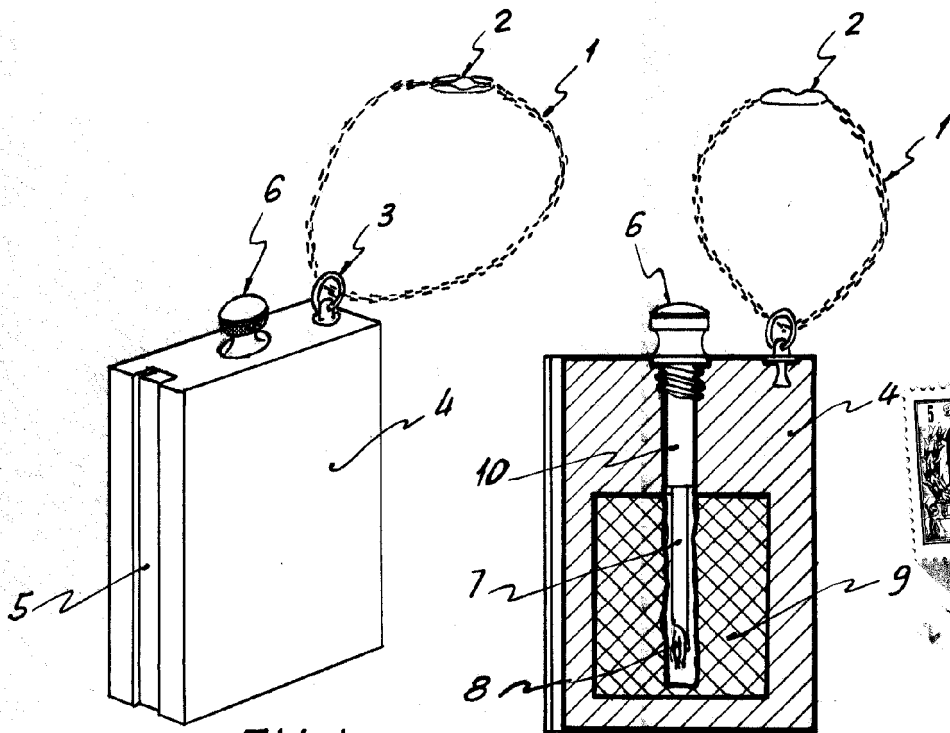


Fig. 1

Fig. 2

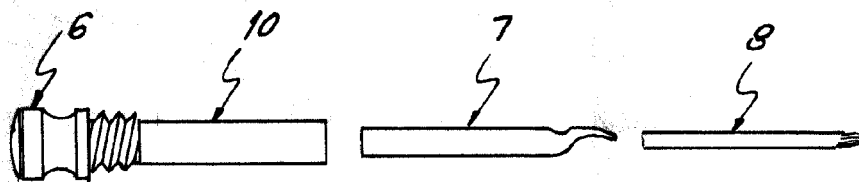


Fig. 3

Madrid, 2 de Abril de 1962

Escala variable