

10 ABR.



92697

M O D E L O  
D E  
U T I L I D A D

a favor de Don Apeles FARGAS RIBOT, de nacionalidad española, residente en Barcelona, Calle Rosellón, 237, por "SOPORTE PARA CALENDARIOS".

- . -

MEMORIA DESCRIPTIVA

La presente invención se refiere a un soporte para calendarios que se caracteriza por el hecho de que partiendo de unos principios extraordinariamente sencillos, se logra una fabricación económica, y unos efectos, en función de su uso, evidentemente prácticos.

5.

El aludido soporte, se caracteriza por el hecho de estar formado por una lámina flexible doblada en diedro, con medios en su vértice para sostener un bloc de calendario sobre una de sus caras, y una de cuyas ramas presenta un troquelado parcial que determina

10.

92697

10 ABR. 1952



una oreja provista de una línea de plegado transversal formando una sección a modo de tornapuntas, así como otra que se adapta a la cara posterior de la rama opuesta, presentado para ello orejas laterales corredizas en cortes longitudinales de la misma.

5.

Los dibujos adjuntos muestran, tan sólo a título de ejemplo, no limitativo del alcance de la invención, un caso práctico de realización de un soporte según las características descritas.

10.

En dichos dibujos, la figura 1 muestra una vista en perspectiva del soporte y en la que quedan expuestos todos los elementos característicos del mismo en disposición desplegada; la figura 2 se refiere asimismo a una vista en perspectiva pero con el soporte plegado; la figura 3 repite una vista en perspectiva posterior pero referida al soporte tal como queda dispuesto en función de uso; y la figura 4 muestra una sección longitudinal del soporte asimismo en función de uso.

15.

20.

El aludido soporte se caracteriza por el hecho de estar formado por una lámina -1- provista de una línea central de plegado -2- que determina dos ramas -3- y -4- que quedan dispuestas en forma de diedro. No es preciso indicar que la naturaleza del material que forma la lámina -1- deberá ser de naturaleza flexible, tal como cartón o plástico.

25.

En el vértice del cuerpo anteriormente descrito, y que corresponde a la línea de plegado -2-, que-



92697

da dispuesta la hélice de alambre -5- que constituye el dispositivo de sujeción del bloc de calendario -6- que queda abatido sobre la cara externa del cuerpo -4-.

5. La rama opuesta -3- presenta el troquelado parcial que determina la formación de la oreja -8- dotada por un extremo de la línea de plegado -9- que, junto con la -10- proporciona la sección -11- que actúa de tornapuntas y la adaptación del resto a la cara posterior de la rama opuesta -4-.

10. Para ello es por lo que se ha previsto en la oreja -8-, la formación de dos salientes laterales -12- acoplables en sentido corredizo en cortes longitudinales -13- previstos en la rama -4-, y que al mismo tiempo sirven como elementos de trabazón de la misma.

15. Por lo descrito anteriormente, se comprende fácilmente la sencillez de fabricación del dispositivo constitutivo del objeto de la presente invención, así como las posibilidades intrínsecas de una bella presentación en los calendarios de sobremesa.

20. Se comprende que serán independientes del objeto de la presente invención, los materiales empleados en los distintos elementos constitutivos del soporte, así como las formas y dimensiones, tanto absolutas como relativas, de los mismos y. en consecuencia, todo cuanto no afecte a su esencialidad.



N O T A

Se reivindica como objeto del presente modelo de utilidad:

5. 1. Soporte para calendarios, que se caracteriza por el hecho de estar formado por una lámina flexible, doblada en forma de diedro, con medios dispuestos en su vértice para sostener un bloc de calendario sobre una de sus caras, presentando la contraria un troquelado parcial que determina una oreja provista de una línea de plegado transversal que forma una sección
10. a modo de tornapuntas, así como otra que se adapta a la cara posterior de la rama opuesta, presentando para ello orejas laterales corredizas en cortes longitudinales de la misma.
15. 2. Soporte para calendarios.  
La presente memoria descriptiva consta de cinco hojas foliadas, escritas a máquina por una sola cara.

Barcelona, a 10 de abril de 1962

Apeltes FARGAS RIBOT

p. a.

D. APELES FARGAS RIBOT

92697

Das hojas  
hoja n.º 1



Fig. 1

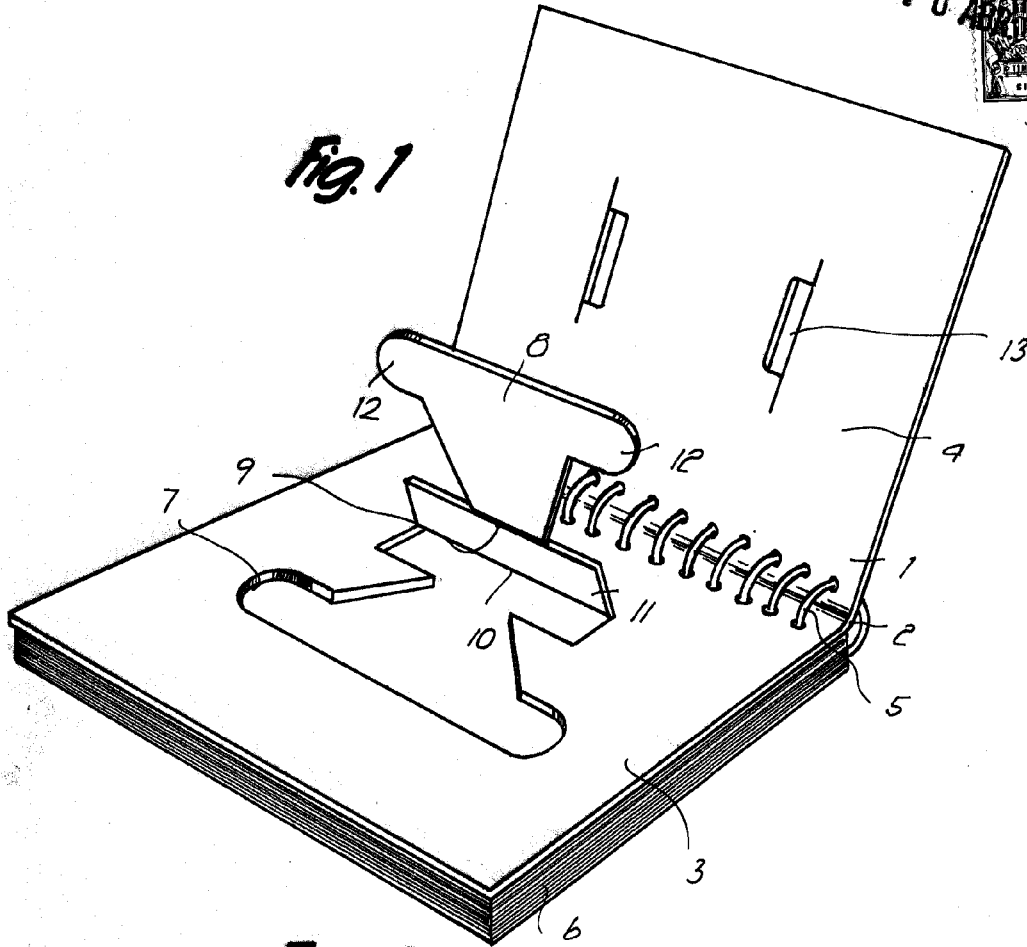
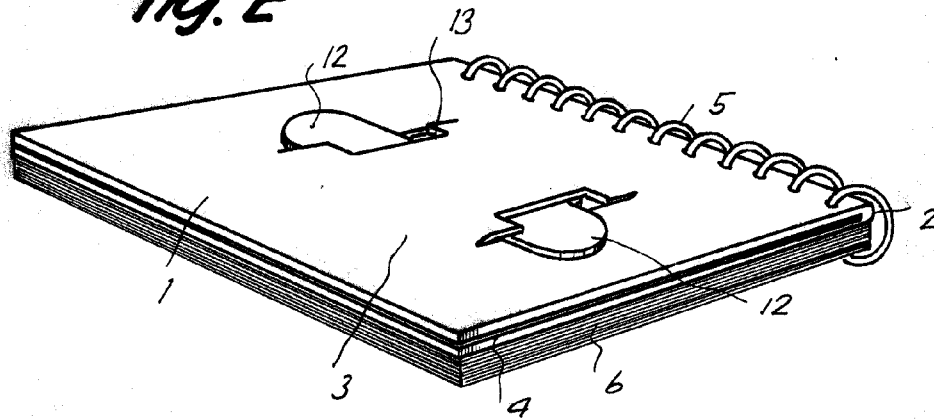


Fig. 2



Barcelona, 10 Abril 1962  
Apeles Fargas Ribot  
p.a.

1180



10 ABR

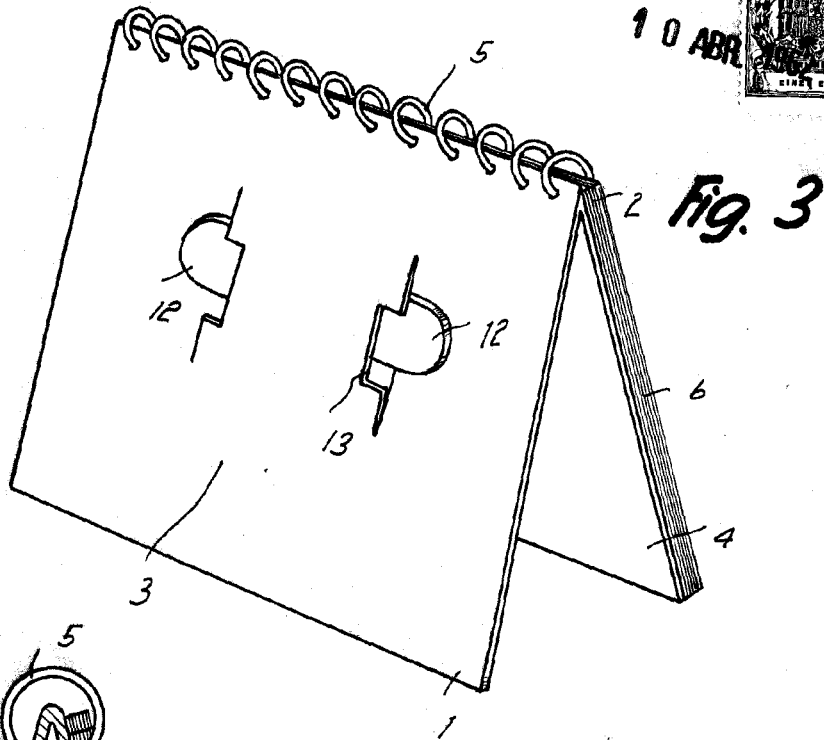


Fig. 3

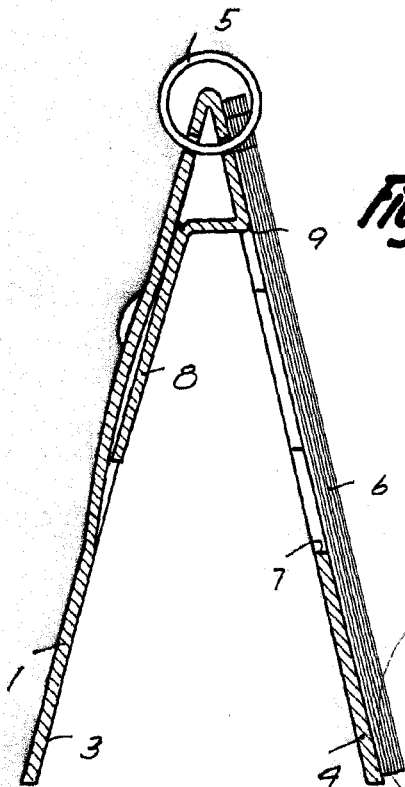


Fig. 4

Barcelona, 10 Abril 1962  
Apelles Fargas Ribot  
p.a.

118