



92696

M O D E L O  
D E  
U T I L I D A D

a favor de Don Valentín AGUSTIN MAYOLAS, de nacionalidad española, residente en Barcelona, Vía Layetana, 57, por "BRIDA PARA EL CIERRE DE TUBOS".

- . -

## MEMORIA DESCRIPTIVA

La presente invención se refiere a una brida para el cierre de tubos, con la particularidad de que dicha brida es amovible, sin menoscabo de la hermeticidad del cierre.

5. En diversos casos, como en la instalación provisional de una red de tubos conductores de flúidos, o cuando se desea verificar la resistencia o la estanqueidad de un tubo de conducción o almacenamiento, se presenta la necesidad de cerrar eventualmente un extremo
10. de tubo.



Para atender a estas necesidades se ha ideado la brida objeto de la invención, que está constituida esencialmente por un manguito troncocónico ajustable sobre la pared externa del extremo del tubo a cerrar,

5. dotado de una valona saliente al exterior en su base mayor y de un puente con un orificio coaxial al manguito y de una platina asimismo troncocónica y correspondiente al citado manguito, provista de un vástago fileteado que parte de la base menor y que atraviesa al puente

10. citado, en cuyo vástago va atornillada una tuerca de apriete.

Para la mejor comprensión de cuanto se indica en la presente memoria, se acompaña un dibujo en el que tan sólo a título de ejemplo, se representa un caso práctico de realización del objeto de la invención.

15.

En dicho dibujo, la figura 1 es una vista en perspectiva del despiece de la brida; y la figura 2 es una vista en sección longitudinal de la brida acoplada a un tubo.

20. La brida descrita consta en el aludido dibujo de un manguito troncocónico -1-, dotado de una valona -2- saliente al exterior y que parte de la base mayor. Sobre esta valona - 2- está fijado un puente -3-, provisto de un orificio -4-. Este manguito -1- ajusta alrededor del extremo del tubo -5-. En el interior del

25. tubo encaja una platina -6-, asimismo troncocónica, correspondiente al manguito, provista de tabiques radiales -7- de refuerzo. Del centro de esta platina, y<sup>a</sup> partir

92696<sup>0</sup> A3



de su base menor, emerge un vástago fileteado -8-, que atraviesa al orificio -4- del puente -3-, y en el cual va atornillada la tuerca de apriete -9-, provista de brazos -10- para su manipulación.

5. La colocación de esta brida es muy sencilla y puede observarse claramente en la figura 2. En efecto, se introduce la platina -6 en el extremo del tubo -5-, mientras que el manguito -1- ajusta alrededor de dicho tubo, de forma que el vástago fileteado -8-, atraviesa al orificio -4- del puente -3-. Al apretar la tuerca -9-, se aplica el manguito -1- contra las paredes laterales de la platina -6-, presionando entre ambos al extremo -5- del tubo, de forma que se efectúa el cierre hermético.

10. Esta brida es de aplicación rápida, pudiendo desmontarse cómodamente cuando se desee. Tiene múltiples aplicaciones, pudiendo usarse para cerrar el extremo de un tubo en una conducción instalada provisionalmente, o bien para cerrar un tubo del que se desea probarse su resistencia ante un fluido a presión.

15. Serán independientes del objeto de la invención los materiales empleados en la construcción de los distintos elementos que la integran, formas y dimensiones de los mismos y cuantos detalles accesorios puedan presentarse siempre y cuando no afecten a su esencialidad.



92696

N O T A

Se reivindica como objeto del presente modelo de utilidad:

5. 1. Brida para el cierre de tubos, que está constituida esencialmente por un manguito troncocónico, que ajusta alrededor del extremo del tubo, y que está dotado de una valona saliente al exterior, del que parte un puente provisto de un orificio, mientras que en el interior del tubo va ajustada una platina, asimismo troncocónica y correspondiente al manguito, de cuya base menor emerge un vástago fileteado, el cual atraviesa al orificio del puente y en el que va atornillada una tuerca de apriete.
10. 2. Brida para el cierre de tubos.

La presente memoria descriptiva consta de cuatro hojas foliadas escritas a máquina por una sola cara.

Barcelona, a 7 de abril de 1962.

Valentín AGUSTI MAYOLAS

P.a.

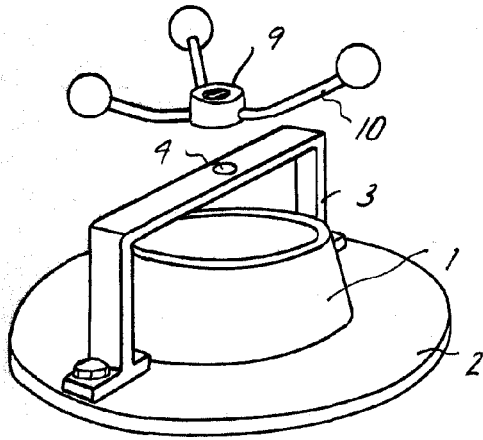


Fig. 1

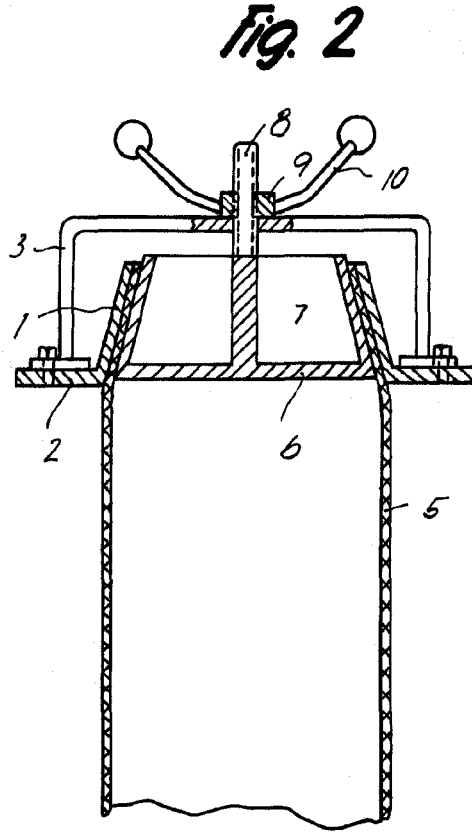
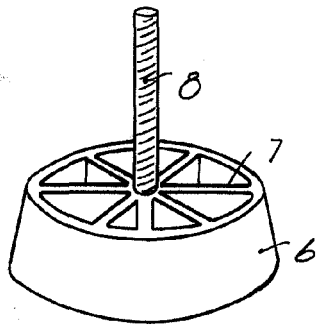
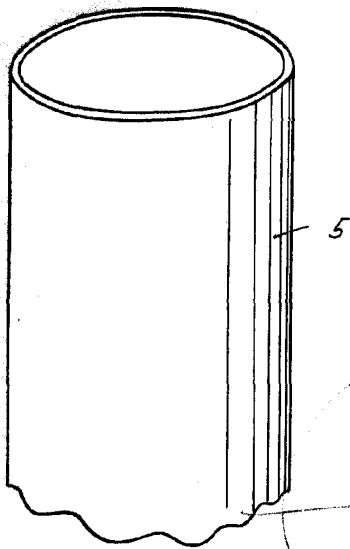


Fig. 2



Barcelona, 7 Abril 1962  
Valentín Agustí Mayolas  
p.a.

8919