



92695

M O D E L O
D E
U T I L I D A D

a favor de Don Jaime OLIVER BARBETA, de nacionalidad española, residente en Barcelona, Calle Calvet, 39, por "ELECTROTELÉFONO DE JUGUETE".

- . -

MEMORIA DESCRIPTIVA

La presente invención se refiere a un electroteléfono de juguete.

- Son diversas las realizaciones de juguetes telefónicos destinados a permitir que los niños establezcan una comunicación verbal a distancias relativamente cortas. De entre ellas, las desarrolladas a base de transmisiones neumáticas o de elementos lineales en tensión, no funcionan correctamente más que en condiciones especialísimas por lo que pronto quedan fuera de uso por inútiles; otras, basadas en el empleo
- 5.
- 10.



92695

de circuitos eléctricos, son de coste excesivamente alto para tratarse de un juguete, por cuyo motivo quedan igualmente fuera del alcance de los niños en la mayoría de las ocasiones.

5. Mediante el objeto de la presente invención se elimina estos inconvenientes por el hecho de proporcionar un nuevo electroteléfono de juguete que consiste esencialmente en dos transductores electroacústicos conectados directamente entre sí, cada uno de los cuales se encuentra montado en una caja de resonancia provista de dos aberturas, una destinada a servir de auricular y dispuesta en uno de los lados del transductor, y la otra para actuar como boquilla microfónica, dispuesta al lado opuesto de dicho transductor.
- 10.
- 15.

- En una realización preferida de la invención el dispositivo transductor, consistente en un altavoz de membrana con motor dinámico provisto de bobina móvil conectada a la misma y situada en el campo magnético de un imán permanente, está montado con el frente de dicha membrana enfrentada a la boca interna de la abertura auricular.
- 20.

- Los dibujos adjuntos muestran, a título de ejemplo no limitativo del alcance de la invención, una forma preferida de llevarla a la práctica, en representación un tanto esquemática.
- 25.

En dichos dibujos, la figura 1 es una vista en sección alzada, del conjunto del teléfono; la figu-

92695

9 APR



ra 2 muestra, en perspectiva, una de las estaciones del mismo, y la figura 3 es el esquema de conexiones eléctricas del conjunto.

5. De acuerdo con los dibujos, el electroteléfono comprende dos estaciones idénticas -1- y -2-, conectadas entre sí mediante una línea de transmisión, -3- y provistas de antenas simuladas -4- para proporcionarles más parecido con sendos aparatos de radiotelefono.
10. Cada una de dichas estaciones está constituida por una caja -5-, de configuración esencialmente paralelepípedica, que tiene sendas aberturas -6- y -7- cerca de los extremos de una mismas de sus caras mayores.
15. La abertura -6- se halla cubierta por una placa perforada -8- que constituye el auricular y en su interior lleva montado un dispositivo transductor electroacústico -9-, por ejemplo constituido por una membrana cóncava provista de bobina móvil que se encuentra situada dentro del campo de un potente imán permanente, de modo que la cara cóncava de dicha membrana se encuentre enfrentada a la abertura citada y la cara opuesta de la misma en comunicación en el interior de la caja, .
20. La abertura -7- comunica simplemente con el interior de la caja, está provista de una boquilla -10- colectora de la voz y puede estar dotada de una rejilla que impida la entrada de cuerpos extraños al



92695

interior del dispositivo.

De acuerdo con la figura 3, las dos bobinas móviles -11- de los dispositivos transductores se hallan conectadas a los extremos de la línea -3- que

5. tendrá una longitud adecuada para extenderse entre los dos puntos entre los que se desea establecer la comunicación.

La resonancia producida por la voz en el interior de la caja -5-, a través de la abertura -7-, produce la vibración de la membrana y la bobina móvil del transductor correspondiente, de forma que las espiras de esta última cortarán líneas de fuerza del campo del imán asociado y generarán una corriente variable que

10. se transmitirá por la línea -3- hasta la bobina móvil del otro transductor, donde se producirán los fenómenos inversos y se tendrá una reproducción del sonido en el auricular.-8-. El funcionamiento es totalmente

15. bilateral y por la especial disposición del conjunto es totalmente imposible que se produzcan realimentaciones.

Serán independientes del objeto de la invención, los detalles y características constructivas empleadas en la puesta en práctica de la misma, tales como la naturaleza de los transductores, por quedar todo ello comprendido dentro del espíritu de las siguientes reivindicaciones.

20.

25.

92695

9 ABR



NOTA

Se reivindica como objeto del presente modelo de utilidad:

5. 1. Electroteléfono de juguete, caracterizado por constar de dos transductores electroacústicos conectados directamente entre sí, cada uno de los cuales se halla montado en una caja provista de dos aberturas una de ellas destinada a servir de auricular y dispuesta a uno de los lados del transductor, y la otra para actuar de boquilla microfónica, dispuesta al lado opuesto del mismo.

10. 2. Electroteléfono de juguete, según la reivindicación 1, caracterizado porque dicho transductor está montado en la boca interna de la abertura auricular, de manera que su frente delantero se halla enfrenteado a esta última y su cara posterior en comunicación con el interior de la caja.

15. 3. Electroteléfono de juguete.

La presente memoria consta de cinco hojas foliadas, escritas a máquina por una sola cara.

Barcelona, a 9 de abril de 1962.

Jaime OLIVER BARBETA

p.a. I. PONTI

1560

Fig. 1

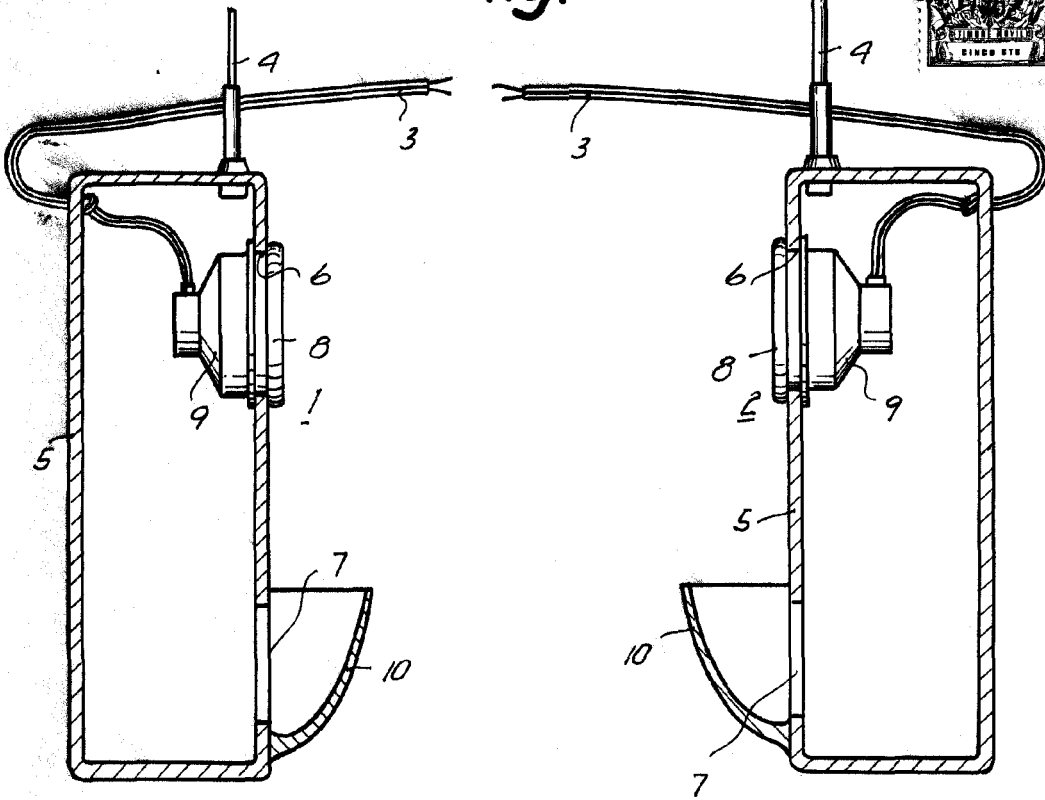


Fig. 2

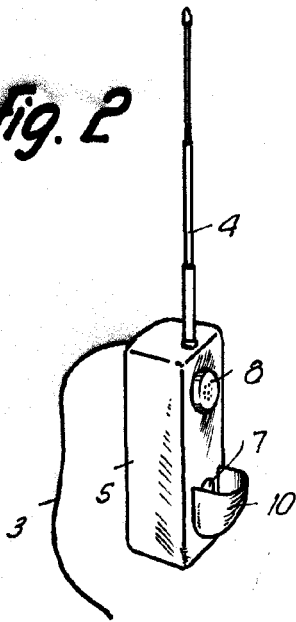
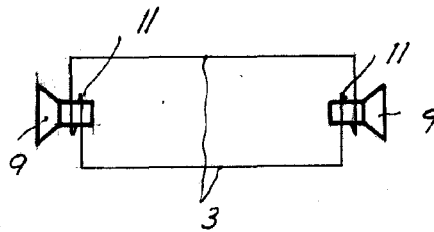


Fig. 3



Barcelona, 9 Abril 1962
Jaime Oliver Barbeta
p.a. I. PONTI