





10 La precitada disposición de cerco y marco de ventanas, objeto del presente Modelo de Utilidad, ofrece características propias tales en cuanto a su originalidad, construcción, seguridad y utilidad práctica se refiere, que la hacen de notable utilización para el fin a que se encuentra destinada.

Entre las muchas características, destacan las siguientes:

15 Con su empleo, se reducen los perfiles de ancho, permitiendo la adaptación de un sistema de ancho y grueso iguales, es decir, el ancho del pié tendrá una dimensión igual a la del grueso. Asimismo, se suprime en el cerco de la ventana el clásico "goterón" de recogida de aguas ( producido por la condensación interior ), permitiendo el acoplamiento de un nuevo sistema de recogida de aguas al mismo peinazo de la parte inferior de la ventana, dándole un taladro, para su salida al exterior. Permite el empleo de bisagras, fallebas y barras de falleba cualesquiera, es decir, existe la posibilidad de utilizar las de un tipo  
20 existente en el mercado.

25 En las dos hojas de dibujos, que se acompañan ( de tamaño y forma reglamentarios ), se han representado a título de ejemplo, no limitativo, el cerco y marco para ventanas, objeto del presente Modelo de Utilidad, así como las distintas partes ó elementos que lo componen, no reivindicándose tales representaciones, ya que podrán ser fabricados y construídos a base de otros tipos ó formas, siempre que se pres-  
30 ten a ello y conserven la esencialidad del objeto a que nos referimos.

35 DESCRIPCION :

Los elementos ó dispositivos accesorios del cerco y marco para ventana, objeto del presente MODELO DE UTILIDAD, son los siguientes:



El travesaño superior del cerco, cuya sección (1) tiene en su vértice un rebaje en escalón (2), que permite la colocación del cajón de la persiana.- El vértice inferior, posee otro rebaje (3) para el marco de la ventana. Los dos rebajes ( 2 y 3 ), se encuentran situados en la parte inferior. En la parte exterior, lleva una superficie curva, destinada a facilitar el recorrido de la persiana.

La sección del travesaño inferior del cerco, lleva practicado un rebaje (16), en su parte interior, que facilita la colocación de maderas ó mármoles. Exteriormente, posee un nuevo rebaje (14), que permite la colocación de solera de fábrica ó cualquier otro material. Lleva así mismo, un goterón (15) que recoge el agua infiltrada entre la ventana y la solera.

La sección del travesaño superior del marco, lleva en su parte interior, una solapa (7) que evita la entrada del aire, así como un rebaje (8), con idéntica misión.

En el travesaño inferior, la sección (17) lleva un goterón (12), destinado a recoger las aguas producto de la condensación, llevándolas hacia el exterior, y otro (13) que evita que el agua penetre en el interior.

Una sección de los laterales del cerco, nos permite apreciar el pié de cerco (18), y el canal (19) para deslizamiento de la persiana.

La sección de los laterales interiores del marco, lleva una unión de ventanas, compuesta de tres rebajes (20), con una inclinación tal que permite un perfecto funcionamiento. A la altura precisa, vé situada la hendidura (26) que aloja la barra falleba (27).

La unión entre el pié (21) y la barra inferior ó superior de ventana (24), se realiza mediante un cajeado de espigas múltiples, (22 y 23).



75

Para describir, clara y suficientemente, el marco y cerco de ventana, objeto del presente MODELO DE UTILIDAD, lo representamos en las Figuras consignadas en las dos hojas de dibujos ( de tamaño y forma reglamentarios ), que se acompañan, en la siguiente forma:

La Figura 1.- Es una sección del travesaño superior del cerco, así como la de la barra ó peinazo superior de la ventana.

80

La Figura 2.- Es una sección de la solera del cerco y de la barra ó peinazo inferior de la ventana.

La Figura 3.- Es una sección de los laterales ó piés.

La Figura 4.- Es igualmente una sección, en la que podemos apreciar los dos piés centrales de una ventana de dos hojas.

85

La Figura 5.- Es una representación del ensamble, a base de espigas múltiples, entre la barra y el pié de ventana.

La Figura 6.- Es una representación, en alzado, del marco y cerco de ventana, objeto del presente registro.

90

V A R I O S :

Tanto las formas y disposiciones de los elementos como del conjunto del objeto que constituye el presente MODELO DE UTILIDAD, son susceptibles de variación, siempre que este cambio no altere la esencialidad del objeto sobre el cual ha de recaer este registro.

95

Los términos en que queda redactada esta Memoria, son cierto y fiel reflejo de lo que se pretende registrar como MODELO DE UTILIDAD. Dichos términos habrán de ser tomados en sentido bien amplio, nunca limitativo.

100

Los peticionarios se reservan el derecho a obtener los oportunos registros complementarios al presente, por los perfeccionamientos que la práctica y explotación puedan

92669 5 LINC.



aconsejarles en el futuro.

=====  
=====

105

NOTA DE REIVINDICACIONES.  
=====

El presente MODELO DE UTILIDAD, cuyo registro se solicita por veinte años en España y Territorios de Ultramar, a favor de los Sres. D. ARMANDO HERRERA LÓPEZ, y D. FRANCISCO BERÁN LÓPEZ, ambos de nacionalidad española y domiciliados en GIJÓN (Oviedo), Ana María, 26, por: " DISPOSICION DE CERCO Y MARCO DE VENTANAS ", recaerá sobre las particularidades características de las siguientes REIVINDICACIONES :

110

1ª.- Disposición de cerco y marco de vantanas, esencialmente caracterizada porque, el cerco tiene su armadura compuesta de una espiga, la cual queda ajustada a una caja, sujeta con sus correspondientes cuñas.

115

2ª.- Disposición de cerco y marco de vantanas, según la anterior reivindicación, é igualmente caracterizada porque, en el marco, el ensamblaje de su armadura está compuesto de espigas múltiples, siendo su número y posición la más indicada para la clase y espesor de la madera empleada.

120

3ª.- Disposición de cerco y marco de vantanas, según las reivindicaciones precedentes, del mismo modo caracterizada porque, la barra inferior del marco lleva una media caña, que resuelve el problema de la condensación de las aguas interiores, y que comunica con el exterior mediante unos taladros practicados al efecto.

125

4ª.- " DISPOSICION DE CERCO Y MARCO DE VENTANAS ".

Todo conforme a lo descrito en la precedente Memoria, que consta de cinco hojas, foliadas y mecanografiadas por una sola cara, representándose a título de ejemplo, no limitativo, en las dos hojas de dibujos y diseños, que se acompañan.

130

Madrid, 15 de Enero de 1963.

P. A. DE AGENTE OFICIAL DE LA PROPIEDAD INDUSTRIAL

F. HELIGORO BULO.

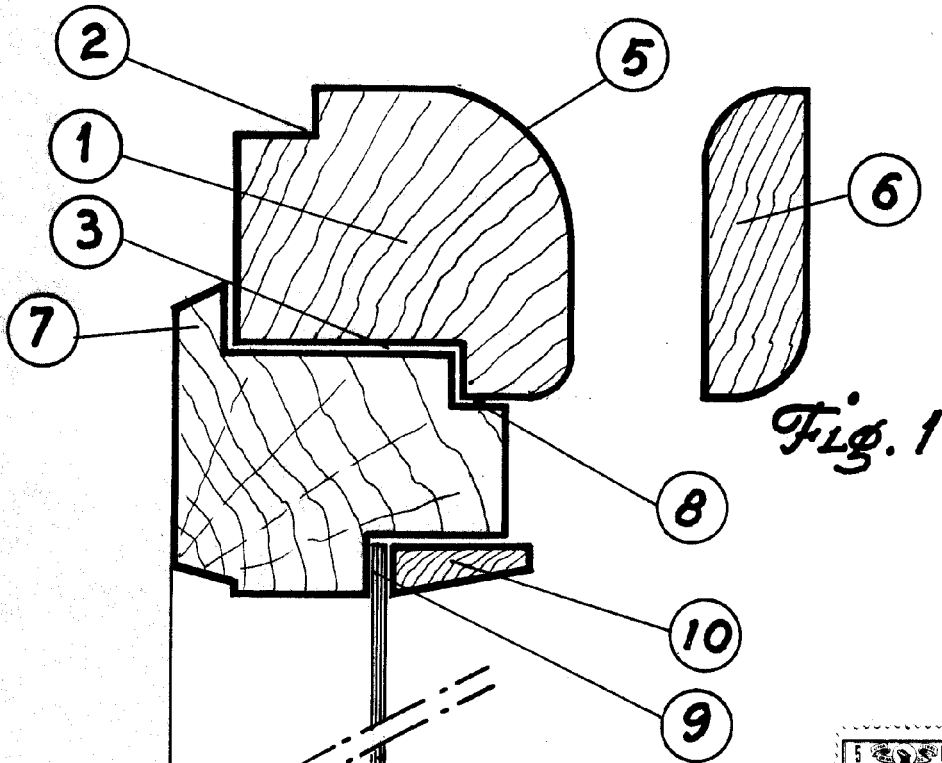


Fig. 1

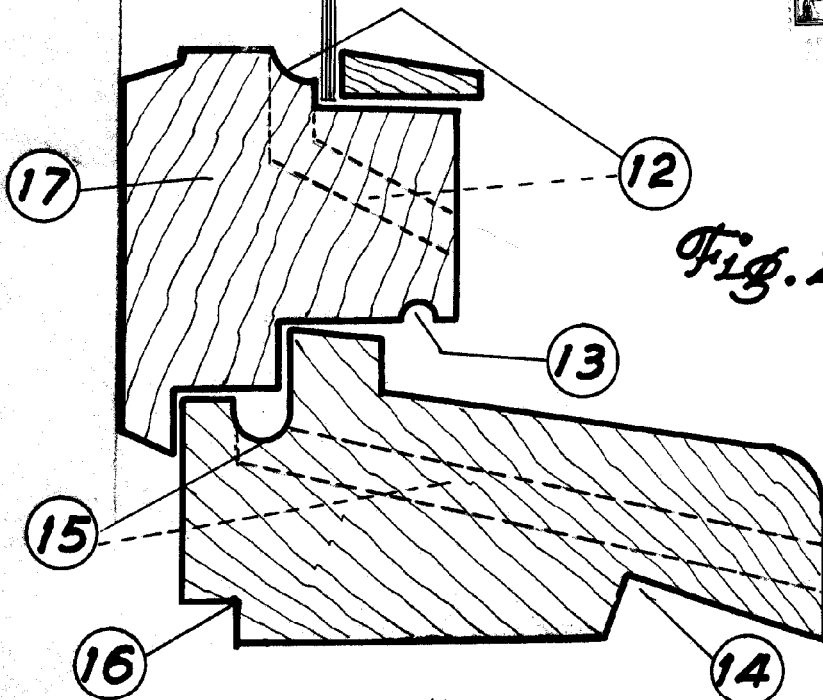


Fig. 2



92669

Madrid, 19 abril 1962

BOFICINA OFICIAL DE LA  
PROPIEDAD INDUSTRIAL

Fda. HELIODORO POLO

Escala variable

Aramando Herrera Lopez  
Francisco Beran Bohak

Hoja n.º 2  
de 2 hojas

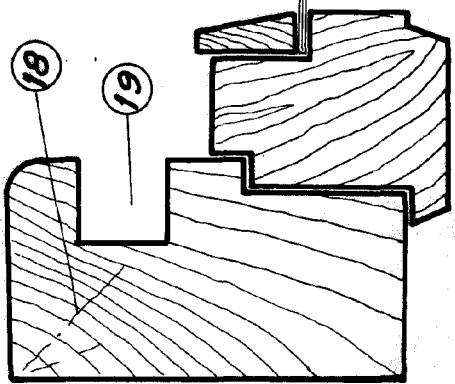


Fig. 3

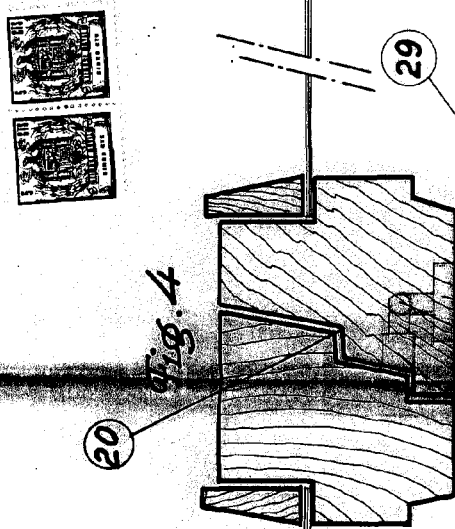


Fig. 4

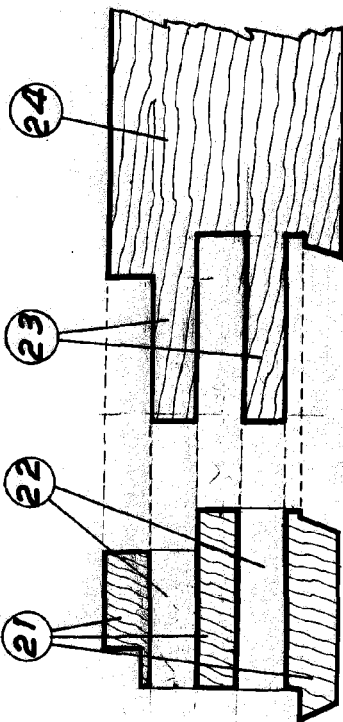


Fig. 5

92669

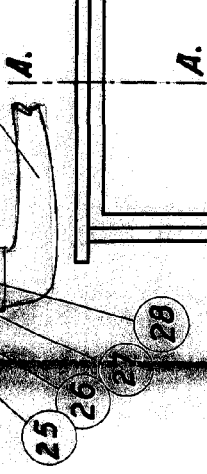


Fig. 6

Madriz, 19 abril 1962

Escala variable