



92665

MODELO DE UTILIDAD

por VEINTE años
a favor de Don Eduardo MAHIQUES VILLAGROSA
de nacionalidad española
residente en Valencia, Plaza del Horno San Nicolás, 5
por: "UN APARATO ANDADOR INFANTIL"

M e m o r i a d e s c r i p t i v a

El presente registro de Modelo de Utilidad, concierne como su enunciado indica, un aparato andador infantil, de acuerdo con la descripción detallada que del mismo se realiza, debiendo interpretarse siempre este concepto en su mas amplio sentido y nunca en limitativo.

5.-

Este resultado industrial mejora notablemente todo cuanto sobre el particular se conoce y utiliza actualmente, tanto por su sencillez constructiva, como de aplicación, funcionamiento, resistencia, duración, indeformabilidad, reducido peso, facil manejo, comodidad, seguridad, estética y

10.-



economía.

El andador cuyo registro se preconiza, puede ser fabricado indistintamente para uso de juguetería o para utilización racional para niños.

- 5.- La característica principal del andador objeto de este registro, es su sencillez constructiva y la posibilidad de plegamento, lo que facilita grandemente su transporte y almacenaje.

- 10.- Para mejor comprensión de este objeto, se adjuntan a la presente memoria descriptiva, dos hojas de planos en las que a título de ejemplo, se representan todas y cada una de las partes que lo forman y relación que guardan entre sí.

En la citada hoja de dibujos, queda representado:

- 15.- FIGURA PRIMERA.- Muestra una vista en perspectiva de la base correspondiente de este aparato.

FIGURA SEGUNDA.- Representa otra vista en perspectiva del armazón superior de este aparato.

FIGURA TERCERA.- Corresponde a una vista del mismo totalmente montado y en posición de uso inmediato.

- 20.- FIGURA CUARTA.- Ilustra otra vista en perspectiva del aparato plegado.

En las citadas figuras, se aprecian las siguientes referencias:

- 25.- 1.- Bastidor que forma la base correspondiente. El mismo estará constituido en varillaje tubo o perfil resistente rígido y en las dimensiones mas adecuadas, siendo su forma preferentemente cuadrangular.
- 30.- 2.- Juegos de ruedas orientables, previstos en los ángulos respectivos de la base descrita -1-.
- 3.- Acondicionamientos tubulares situados en dos late-



rales del armazón básico -1-.

Dichos tubos van fijados permanentemente sobre los elementos constitutivos del armazón -1- y en su parte superior, estando situados en posición lineal con los mismos, disposición que permite el alojamiento de los terminales inferiores de la armadura superior para su montaje en la posición de uso y para basculamiento y giro en la posición plegada.

5.- 4.- Armazón superior del aparato, constituido el tubo, varilla o perfil apropiado.

10.- Esta armadura superior comporta una parte superior abierta -5-, de igual forma que la base -1- pero de menores dimensiones, situada en posición concéntrica con relación a esta última para establecer un perfecto centro de gravedad, que asegure la sustentación del conjunto estructural y garantice la seguridad del niño, en los prototipos reales.

15.- El armazón -5- se fijara sobre los puntos de apoyo -6- con carácter inseparable, preferentemente por medio de ajustes tubulares, de iguales o parecidas características que los referenciados con -3-.

20.- 6.- Indica los puntos de apoyo o patas propiamente dichas del bastidor -4- sobre la base -1-.

25.- Estos terminales están acodados y dicha disposición permite el ajuste sobre los acondicionamientos tubulares mencionados -3-, al ser flexionados los puntos de apoyo, cuyo detalle de colocación se aprecia en la fig. 3ª en su totalidad para determinar el armado del aparato y en la fig. 4ª, parcialmente para permitir el plegado del aparato, al quedar solamente acoplados los terminales de un solo lateral de la base -1- y quedando libres los opuestos, basculando las patas correspondientes sobre los acondicionamientos -7- del

30.-



marco -5-.

8.- Corresponde a un tubo situado en un lateral del marco -5- y que permite la colocación de cualquier dispositivo de protección antisol.

5.- 9.- Braga de lona o material similar prevista sobre el marco -5-, cuando el aparato no se utilice como andador, tratándose de niños pequeños, determinándose un comodo asiento de tipo columpio.

10.- Descrita suficientemente la naturaleza del presente registro de Modelo de Utilidad, se hace constar expresamente que cualquier modificación de detalle que se introduzca en el mismo, se considerará incluido dentro de esta protección en tanto que no altere o modifique esencialmente su finalidad característica.

15.-

N O T A

Por último se declaran de novedad y utilidad, las siguientes:

R E I V I N D I C A C I O N E S

20.- 1ª.- Un aparato andador infantil, caracterizado esencialmente por comprender una base de sustentación, de forma cuadrangular, perfil apropiado y dimensiones convenientes, que presenta en los angulos correspondientes y parte inferior de los mismos, el montaje de cuatro ruedas orientables, comportando este bastidor en dos laterales enfrentados y en zona próxima a sus ángulos, dos pared de elementos tubulares encargados de recibir los terminales acodados de los puntos de apoyo del aparato.

30.- 2ª.- Un aparato andador infantil, según reivindicación anterior, caracterizado por comprender cuatro puntos de apoyo rígidos de perfil apropiado y dimensiones calculadas, que fi-



5.- jan un marco superior sobre la base inferior, siendo estas patas de características flexibles y presentando sus terminales acodados, disposición prevista para su ajuste eventual o permanente sobre los tubos situados en la parte superior del armazón básico, permitiendo estos terminales y tubos citados el trabazón de la armadura y la posibilidad de basculamiento para realizar la fase de plegado de dicho aparato.

10.- 3ª.- Un aparato andador infantil, según reivindicaciones anteriores, caracterizado por comprender un armazón superior de igual forma que la base, pero de menor dimensiones y situadas en una posición concentrica con respecto a esta, para determinar un perfecto centro de gravedad que asegure la estabilidad del aparato, comportando dicha armadura un asiento-braga para colocación del niño en los casos de no utilizarse el aparato como andador.

15.- 4ª.- Un aparato andador infantil, según reivindicaciones anteriores, caracterizado porque para el plegado del aparato están previstos en la parte superior de un par de puntos de apoyo y en un lateral del armazón correspondiente, una disposición perfilada que permite el basculamiento de estos elementos, y que en colaboración de los ajustes inferiores se pliega el aparato, ocupando este el mínimo espacio, presentando la parte superior del mismo un tubo susceptible de recibir un protector anti-sol y estando fijados la parte superior del par de patas opuestos y zona solidaria del armazón superior con caracter inseparable por medio de pletinas perfiladas que abrazan a ambos elementos.

20.- 5ª.- UN APARATO ANDADOR INFANTIL.

25.- Todo ello conforme se describe y reivindica en la memoria que antecede que consta de SEIS hojas escritas a má-

30.-

- 6 -

92665



quina por una sola de sus caras y dibujos que la ilustran.

Madrid, 19 de Abril de 1.962

LUIS RUIZ PALACIOS
P. P.

E. Gavido



FIG. 1ª

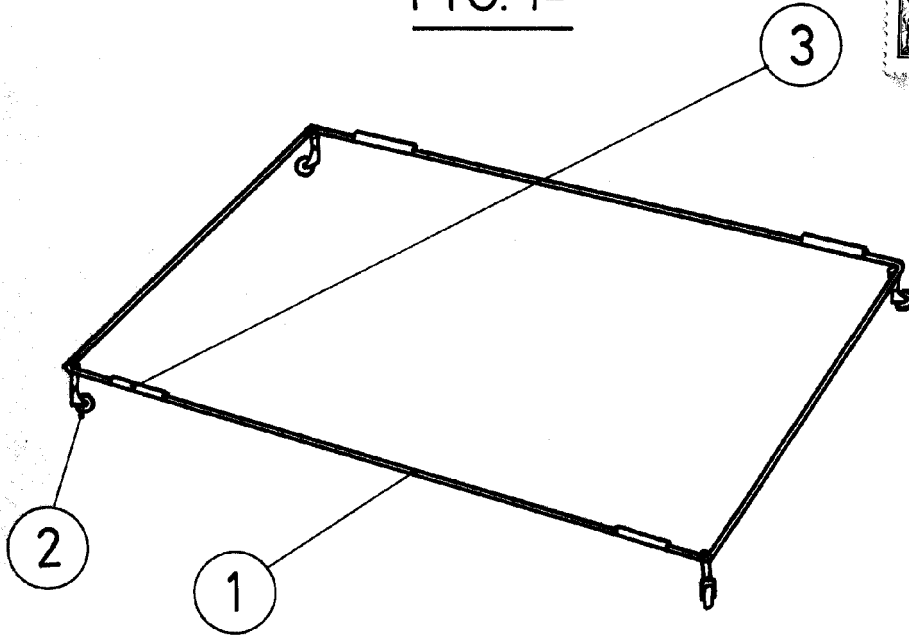
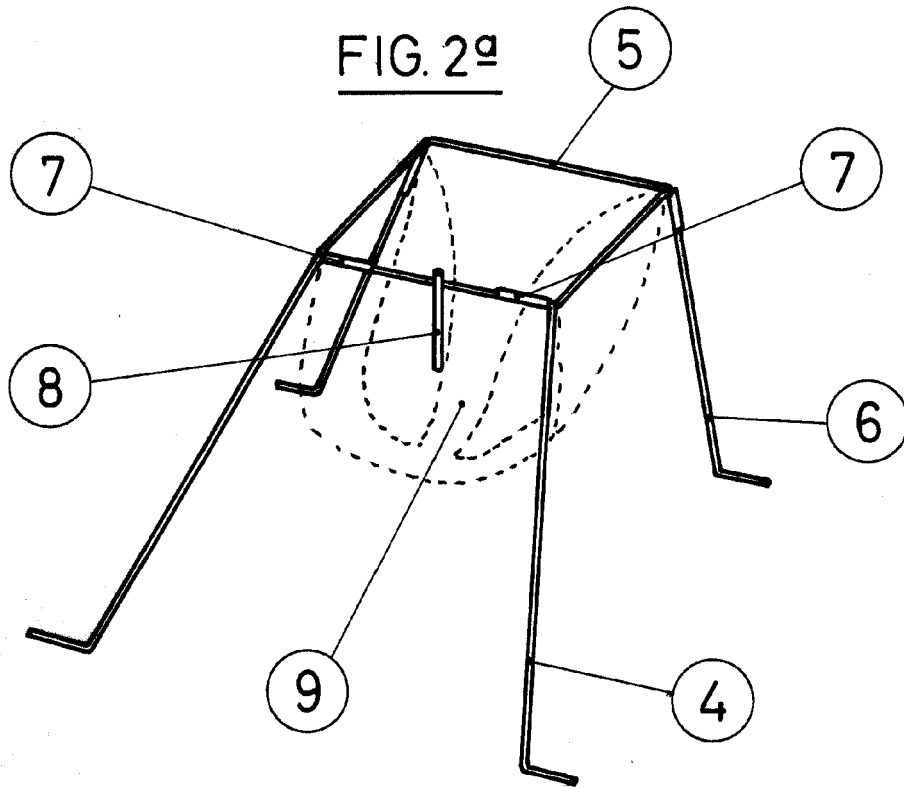


FIG. 2ª



ESCALA VARIABLE

DE PATENTE
E. Mahiques

Belencos



FIG. 3º

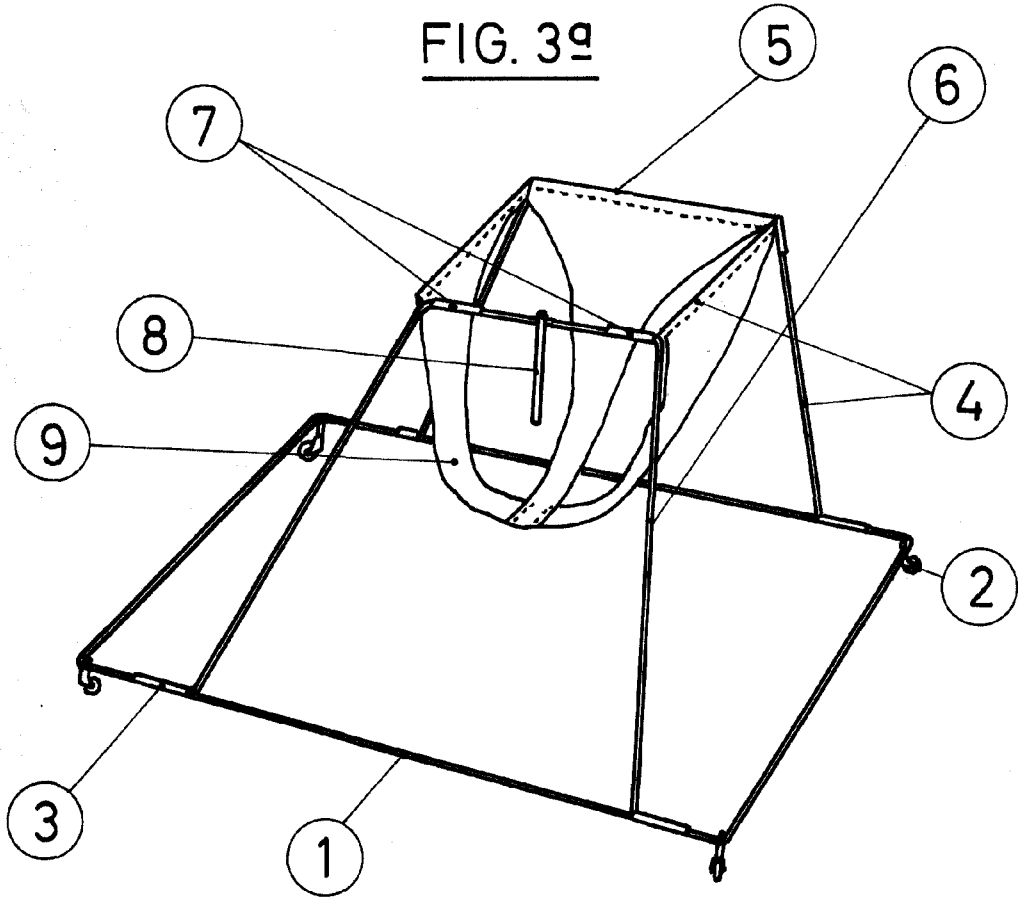
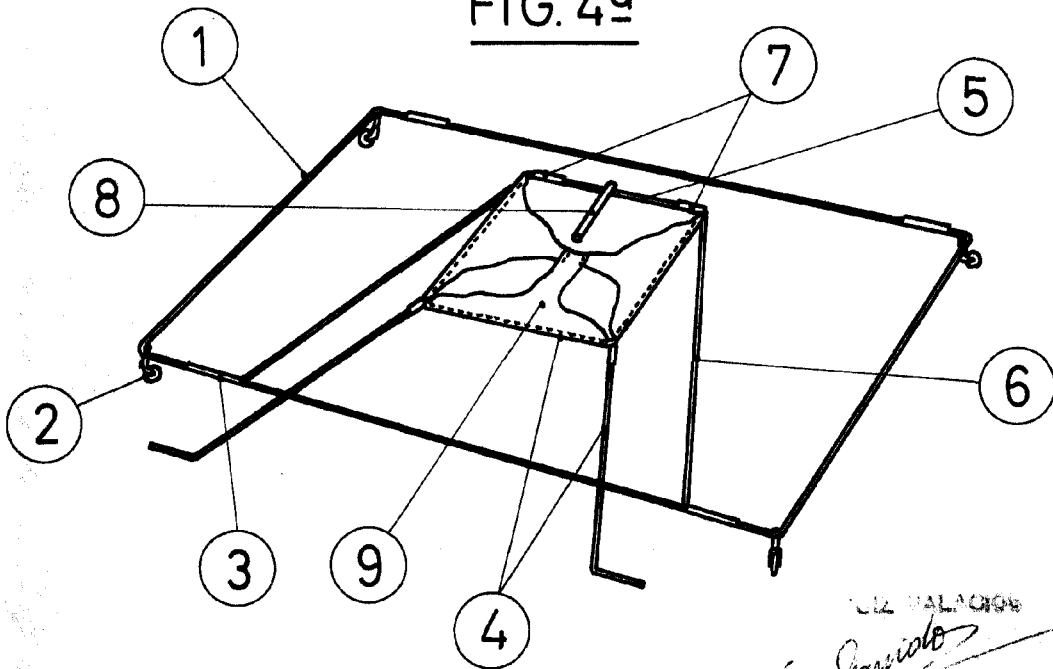


FIG. 4º



MAHIQUES
E. Mahiques

ESCALA VARIABLE