



M E M O R I A   D E S C R I P T I V A

que se acompaña a la solicitud de una Patente de invención por 20 años, a favor de

Mr. Edmond-Anatole DANIEL

con domicilio en P A R I S (Francia)

por

«Dispositivo encuadernador amovible para cuadernos, carnets y similares, que permite la sustitución total o parcial de las hojas o fascículas, con o sin tapas».

(Grupo 6<sup>a</sup>- Clase 54<sup>a</sup>).

Patente solicitada bajo los beneficios de la Convención Internacional. Patente francesa nº 581.420 de 8 de Mayo de 1924.

-x-

La figura 1 es una vista de conjunto del dispositivo encuadernador amovible.

La figura 2 es una vista lateral en la que el dispositivo aparece unido a una cubierta o tapa.

La figura 3 es el elemento fijador del encuadernador amovible con una cubierta o tapa.

En la figura 1, -a- es el soporte guarnecido de orejas y que recibe el conjunto de hojas o fascículas por su canto, -b- son los bordes redoblados del soporte curvado, -c- son taladros si-



tuados en los extremos que permiten fijar este soporte a una cubierta o tapa cuando así convenga, -d- son orejas taladradas que actúan como aletas de rotación, -e- es una rodaja de tetones perforada en su eje transversal y mantenida en posición rotatoria por las orejas -d- del soporte -a-; las letras -f-, -f' son los tetones de la rodaja -e-, la letra -g- es una espiga deslizante dentro del orificio transversal de la rodaja -e- que sirve para mantener unidas las hojas o fascículas intercambiables permitiendo así su encuadernación, -h- son los extremos remachados en tope que limitan el recorrido de la espiga móvil -g- evitando su escape o pérdida tanto durante su funcionamiento como en estado de reposo.

En la figura 2, las mismas letras que en la figura 1 designan los mismos órganos, y la letra -i- es la varilla de fijación del soporte -a- y para su unión con una tapa u otro elemento de cubierta, viéndose sus agarraderas extremas dobladas después de penetrar por los taladros -c-, -c' del soporte -a- y atravesando el lomo de la tapa o cubierta, -j- es uno de los ganchos extremos de la varilla de fijación del conjunto, -k- es un ventanillo practicado en el centro del canto de sujeción de las hojas o fascículas que permite a las mismas ser mantenidas centradas en sentido vertical y dejando libre y permitiendo el encuadernado parcial o total de las hojas en el punto en que la rodaja rotativa porta-varilla forma resalto, permitiendo, una vez que la varilla -g- es levantada perpendicularmente, la entrada o salida parcial o total de las hojas o fascículas que se quieran cambiar, -l- es el conjunto de las hojas o fascículas, vistas de canto, sostenidas por el soporte -a-. La letra -m- es el lomo de la tapa o cubierta vista en corte, sobre la que se fija interiormente el soporte de las hojas por medio del fijador -i-.

En la figura 3, que es una faja o banda acoplada al dispositi



tive porta-hojas con una cubierta o tapa, y dado a título de ejemplo y cuya forma puede variar según las necesidades e la forma del canto o lomo de la cubierta o tapa, las letras -j- y -j'- son los extremos puntiagudos que atravesando el lomo de la cubierta y pasando por los taladros -c-, -c'- del soporte se doblan en el interior del fondo de dicho soporte.

El conjunto del dispositivo encuadernador amovible está, pues, según la descripción precedente, constituido por una pieza de un calibre adecuado, provista en su centro longitudinal, de dos orejas taladradas o con muescas destinadas a recibir los tetones o pernos de una pieza cilíndrica o de cualquier otra forma, atravesada de parte a parte por su parte central transversal por donde puede deslizarse libremente y en sentido longitudinal una varilla redondeada o semi plana y cuyo conjunto puede ser, en caso necesario, combinado con una cubierta o tapa por medio de un enlace adecuado dispuesto interior o exteriormente a la cubierta, pero no indispensable para encuadernar de manera intercambiable un conjunto de hojas o fascículas cualquiera.

Por lo que precede se comprende fácilmente que es muy sencillo el disponer un conjunto de hojas formando carnet, cuaderno o libro introduciéndolas por la escotadura practicada en el lomo de plegado, la varilla móvil del soporte levantada perpendicularmente, y una vez introducida no hay más que abatirla sobre el centro longitudinal de plegado interior la varilla que se hace deslizar longitudinalmente para colocarla casi a caballo sobre el eje de la rodaja de deslizamiento y de rotación; para retirar el conjunto de hojas o bien una sola hoja es preciso hacer deslizar hacia uno u otro lado y hacia el fondo la varilla móvil y levantarla suficientemente.



Es fácil alterar las formas y detalles constructivos según las circunstancias sin alterar por ello el principio fundamental antes descrito, como asimismo es fácil también, según el grueso que quiera darse en algunas circunstancias reunir en forma intercambiable varios grupos de hojas o de fascículos acoplando, unos al lado de otros, varios soportes con uniones exteriores o interiores mediante ganchos de fijación y guarnecidos o no de cubiertas.

N O T A.

R e i v i n d i c a c i ó n.

Reivindica el recurrente por virtud de la patente de invención que solicita, el derecho exclusivo de fabricación y venta en España por el término de veinte años que fija la vigente Ley sobre Propiedad Industrial, de un «Dispositivo encuadernador amovible para cuadernos, carnets y similares, que permite la sustitución total o parcial de las hojas o fascículas, con o sin tapas» (Grupo 62- Clase 54<sup>a</sup>).

Todo, en substancia, tal como se representa a título de ejemplo en los dibujos adjuntos, según se describe en la Memoria que antecede y con los fines en ella especificados.

Consta esta Memoria de cuatro hojas mecanografiadas por una sola cara.

Madrid 18 de Febrero de 1925

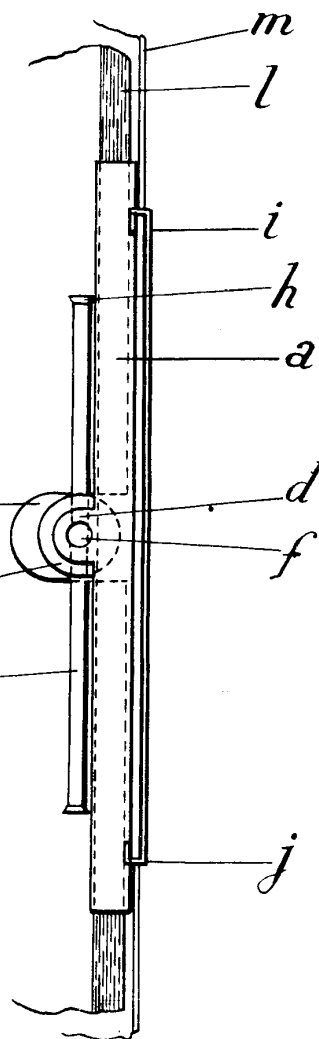
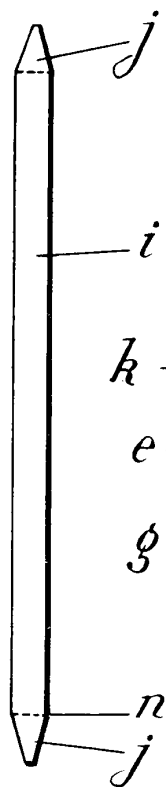
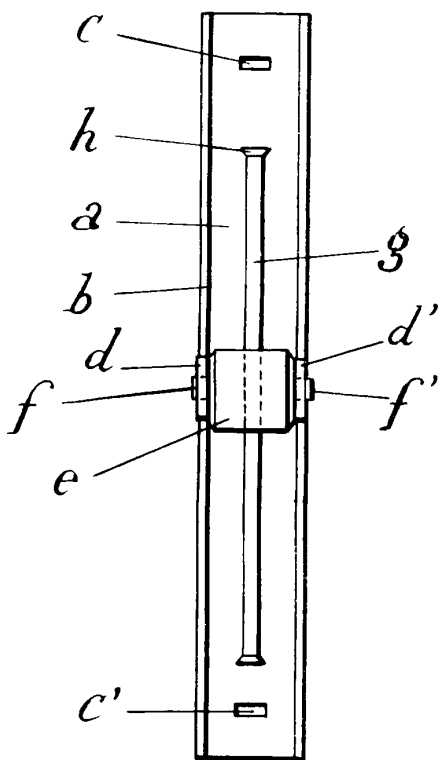
P. A.



Fig. 1

Fig. 3

Fig. 2



Escala variable

Madrid 18 de Febrero de 1925

P. A.