

92661



M O D E L O
D E
U T I L I D A D

por "PERCHA PLEGABLE PERFECCIONADA", a favor de D. CARLOS NAVARRO HERRANZ, domiciliado en ZARAGOZA,,General Mola, nº 2.

= . =

MEMORIA DESCRIPTIVA

El presente modelo de utilidad se refiere a una percha plegable perfeccionada.

5. Dentro de la condición plegable, mejora a las actualmente conocidas debido a que en su realización, el plegado es por deslizamiento mútuo de las piezas que forman el tramo colgador, lo que permite que este tramo tenga medios auxiliares en sus cabeceras, tales como ganchos múltiples para sostener prendas diversas.

10. Las piezas que forman el tramo colgador son dos varillas en U cuyos lados pesan por horquillas de guía vincula-

92661



das a cada botón de articulación del triángulo de suspensión.

Estas verillas en U tienen sus bases formando las respectivas cabeceras del tramo colgador, estando estas bases dobladas repetidas veces para formar ganchos al exterior; las puntas de los brazos de la U, se articulan a los botones eje del triángulo de suspensión.

5.

Con el fin de facilitar la explicación, se acompaña a la presente memoria descriptiva de una lámina de dibujos en la que se ha representado un caso de realización que se cita a título de ejemplo.

10.

En el dibujo:

La figura 1, representa una vista perspectiva, según el modelo, en su posición extendida.

La figura 2, muestra a la percha en posición de plegado.

15.

Haciendo referencia a las figuras, consiste en una percha, que presenta un disco en plástico -1- con eje para gancho colgador -2- giratorio y pletinas -3- unidas al resto de la percha mediante botones con eje -4- dotados de norquillas guías -5- para las piezas -6- que forman el tramo colgador, las cuales presentan en sus bases unas dobleces que constituyen ganchos -7- mientras que sus puntas extremas van articuladas a los botones eje -4-.

20.

El modelo, dentro de su esencialidad, puede ser llevado a la práctica en otras formas de realización, que difieran en detalle de la indicada a título de ejemplo en la descripción. Podrá, pues, construirse en cualquier forma y tamaño, con los materiales mas adecuados, por quedar todo ello comprendido en el espíritu de las reivindicaciones.

25.

92661

19



N O T A

Descrito el objeto y utilidad de la presente invención lo que se declara como no divulgado ni practicado en España, comprende las siguientes reivindicaciones.

5. 1. Percha plegable perfeccionada, caracterizada esencialmente por comprender como elemento de maniobra un triángulo articulado deformable que contiene el gancho de suspensión y una base expandible, constituido por un juego de varillas en U yuxtapuestas, deslizantes una en otra, merced a que los extremos de cada U se hallan articulados a los extremos de los lados restantes del triángulo, hallandose en estos extremos, sendas horquillas de guia por las cuales pasan los lados de las respectivas varillas en U, operativamente dispuestas para que al aumentar el ángulo del vértice del triángulo, se vayan deslizando hasta llegar a una coincidencia lineal los tres lados de dicho triángulo, o viceversa al disminuir este ángulo, se reduzca la separación de las cabezas de estas varillas, formando así el puente colgador.
- 10.
- 15.

25. 2. Percha plegable, según anterior reivindicación, en que las varillas en U en sus partes de base que forman las cabeceras de la percha, presentan dicha base formada por sucesivos doblados que dan lugar a pequeños anchos auxiliares.

3. Percha plegable perfeccionada.

25. Según se describe y reivindica en la presente memoria que consta de cuatro páginas foliadas y escritas a máquina por una sola de sus caras, acompañadas de una lámina de dibujos.

= 4 =

92661

19



Madrid, 19 ABR. 1962

CARLOS NAVARRO HERRANZ

p. a.

JAIME ISERN MIRALLES

P. P.

92661



Fig. 1

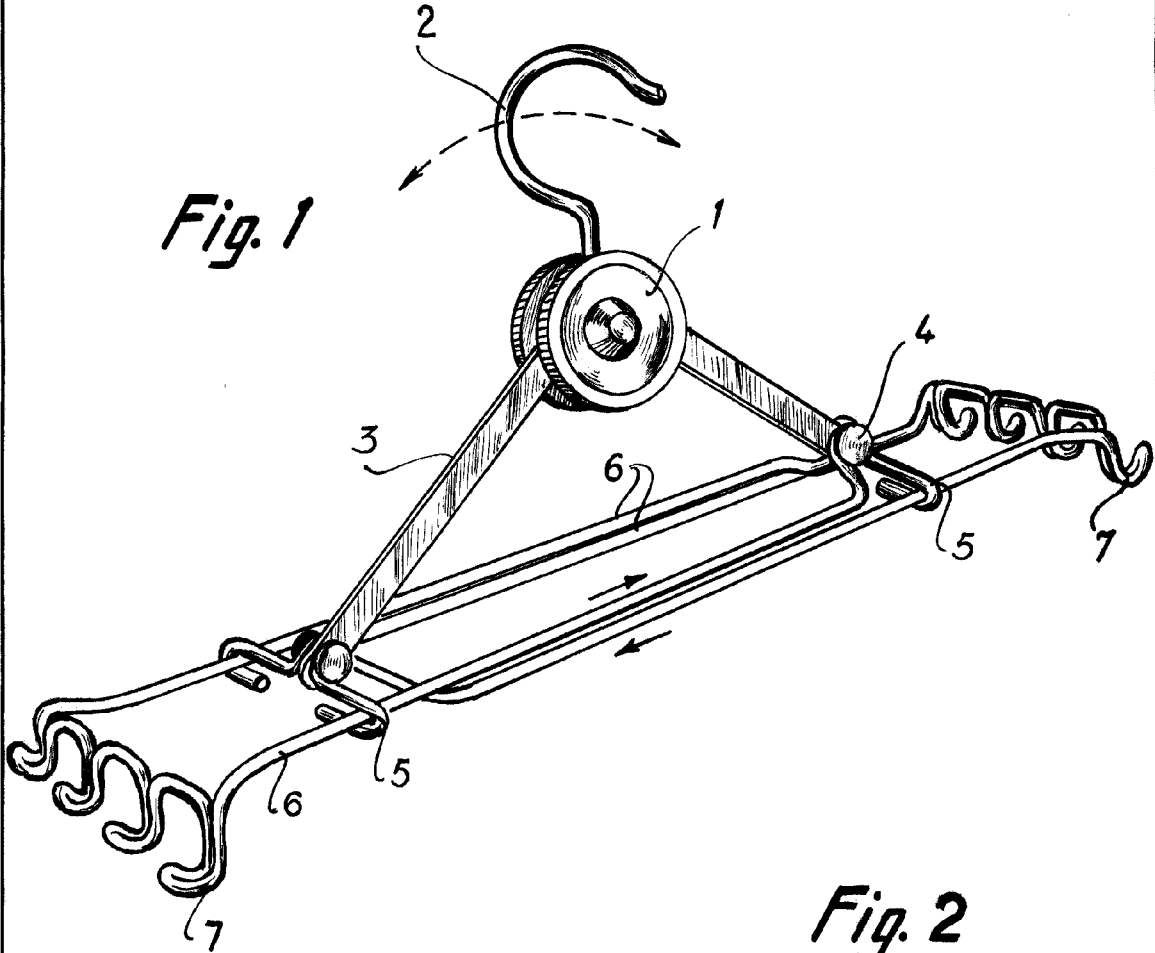
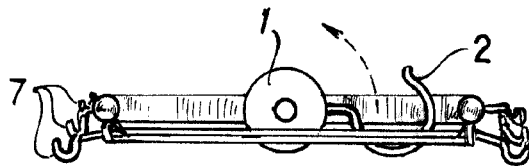


Fig. 2



Madrid, 19 ABR. 1962
Jaime Isern
p.p.