

92057-



MODELO DE UTILIDAD

que por veinte años se solicita a favor de D. Miguel García Baeza, domiciliado en Madrid, calle Ciudad Real, 10 y que ha de recaer sobre UÑA FIJADORA PARA BRIDAS.

=====

5

Memoria Descriptiva.

10

El registro de Modelo de Utilidad que se solicita tiene por objeto garantizar la explotación exclusiva en todo el territorio nacional y plazas de soberanía, de una uña fijadora para bridas, conforme se describe a continuación y se representa en forma gráfica, a título de ejemplo, en el plano adjunto.

15

La finalidad de este modelo es brindar un medio de fijación de bridas sin necesidad de hacer en ellas taladros para el paso de los pernos, lo cual, entre otras ventajas, obvias, permite emplazar una derivación de tubería en cualquier ángulo, ya que no hay que sujetarse a la posición de orificios de perno, así como reducir el diámetro de las bridas y poder disponer a voluntad el número de pernos, es decir, de

92657



puntos de fijación.

El modelo objeto de esta memoria, con el cual se logran los efectos perseguidos, consiste, esencialmente, en un cuerpo, perforado para el paso de un perno, con una parte plana para asiento de la cabeza o arandela para la tuerca del mismo, indistintamente, un saliente provisto de una uña en el centro de su borde y un apéndice que, partiendo de la mitad de su parte posterior, se prolonga paralelamente al vástago del perno presentando tres caras planas, y otra, la posterior, provista de una nervadura. El arranque de este apéndice determina, en el cuerpo del útil que se describe, un espacio limitado por dos caras planas en ángulo recto que corresponden con las caras internas del apéndice, de suerte que, al confrontarse dos de estas uñas para realizar su función y ser mutuamente atraídas por la acción del perno, el extremo del apéndice de la uña se desliza en el espacio angular referido en el cuerpo de la otra, manteniendo el paralelismo del conjunto. Los pernos que se emplean para el funcionamiento de estas uñas para bridas, son los corrientes del comercio, bien con simple tuerca y correspondiente arandela o bien de tuerca con volante para apretar a mano, sin llave.

Para la mejor comprensión de este modelo se acompaña un dibujo representativo de un ejemplo de ejecución, no limitativo, en el cual:

- la fig. I muestra la forma en que dos uñas fijadas para bridas se corresponden en la posición de trabajo, vistas en perspectiva, sin el perno necesario para su funcionamiento, del que se ha prescindido para mayor claridad del dibujo;

- la fig. II presenta también un juego de dos



uñas ya provisto del perno correspondiente y tomado de perfil; así como también su proyección en planta; y

- la fig.III es un ejemplo de aplicación en la unión de dos bridas.

5 En 1, se representa el cuerpo de la uña fijadora derecha y en 2, la misma parte de la uña fijadora izquierda, tal como aparecen en la fig.I; 3, representa el apéndice de esta última y 4, la misma parte de la anterior; 5, el espacio angular de la uña derecha; 6 y 7, las respectivas aberturas para el paso del perno; y en 8 se representa la uña propiamente dicha.

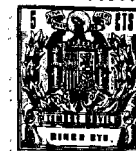
Los materiales, forma tamaño y disposición de los elementos, serán susceptibles de variación siempre que esto no altere la esencialidad del invento.

15 NOTA DE REIVINDICACIONES

Se reivindica como propio y nuevo en España a favor de D. Miguel Garcia Baeza, domiciliado en Madrid, por las siguientes reivindicaciones.

20 PRIMERA.- Uña fijadora para bridas, caracterizada por estar concebida para trabajar en cooperación con otra análoga y en que está constituida por un cuerpo, con abertura para el paso de un perno, provisto de un saliente plano, en el centro de cuyo borde se ha previsto una uña.

25 SEGUNDA.- La misma uña fijadora para bridas a que se refiere la primera reivindicación, caracterizada también por la presencia de un apéndice que, partiendo de la mitad de su parte posterior, se prolonga paralelamente al vástago del perno, presentando tres caras planas y otra, la posterior, provista de una nervadura, de tal suerte que el arranque de éste apéndice determina



5 en el cuerpo de la uña descrita en la primera reivindicación,
un espacio abierto limitado por dos caras planas en ángulo rec-
to que corresponden a las caras internas del apéndice, para que,
al ser aproximadas entre si por la acción del perno, el extre-
mo del apéndice de una de ellas se deslice sobre el espacio an-
gular del cuerpo de la otra manteniendo, así, el paralelismo
del conjunto.

TERCERA. - UÑA FIJADORA PARA BRIDAS.

10 Tal y como se deja descrito en la memoria precedente
que consta de cuatro hojas foliadas y mecanografiadas por una
sola de sus caras y una de planos de forma y tamaño reglamenta-
rios.

Madrid dieciocho de Abril de mil novecientos sesen-
ta y dos.

15 P. A. de D. Miguel Garcia Baeza.

Victor Gil Vega.

92657

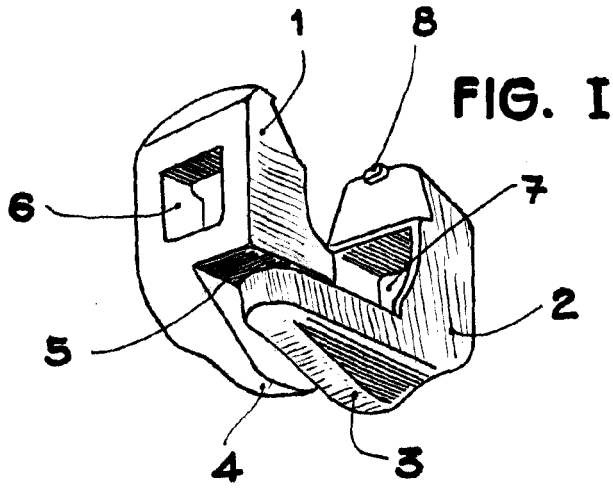


FIG. I

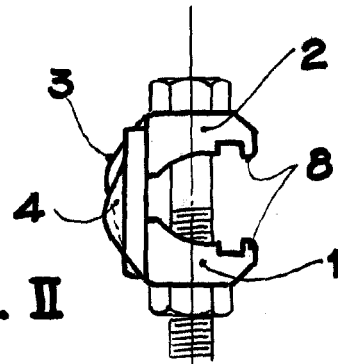


FIG. II

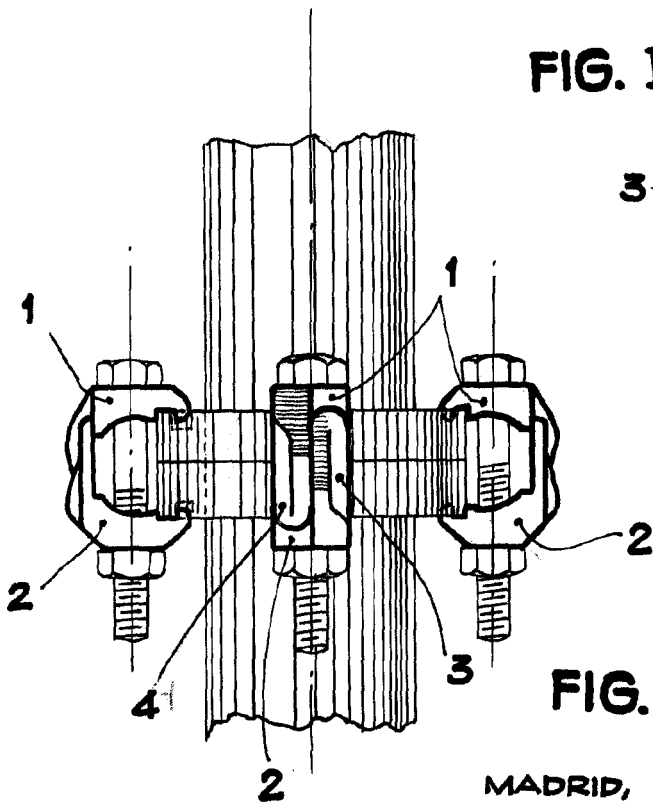


FIG. III

MADRID, 18 ABRIL 1962

[Signature]

ESCALA VARIABLE