

92656



MODELO DE UTILIDAD

que por veinte años se solicita a favor de D. Miguel
Garcia Baeza, de nacionalidad española, domiciliado en
Madrid, calle Ciudad Real, 10 y que ha de recaer sobre
5 UÑA FIJADORA PARA ALAS DE PERFILES.

=====

Memoria Descriptiva.

El registro de modelo de utilidad que se solici-
ta tiene por objeto garantizar la explotación exclusiva
en todo el territorio nacional y plazas de soberanía, de
10 una uña fijadora para alas de perfiles, conforme se des-
cribe a continuación y se representa en forma gráfica, a
título de ejemplo, en el plano adjunto.

El modelo de utilidad objeto de esta memoria
se refiere a un elemento para la fijación de las alas de
15 los perfiles en doble T y similares que permite ejecutar
estructuras desmontables tanto de carácter permanente co-
mo provisional, en forma muy eficaz, sencilla y rápida,



ya que, con su empleo, se prescinde del marcado y tala-
drado de las alas de los perfiles.

Para el logro de la mencionada finalidad, la uña
fijadora para alas de perfiles cuyo registro se pretende
está constituida, en esencia, por una pieza preferentemen-
te de acero, con paso para perno, provista, en uno de sus
extremos, de una endentadura de inclinación adecuada para
hacer presa en la superficie de las alas de los perfiles
y, en el extremo opuesto, de una prolongación con orificio
roscado atravesada por un tornillo de gusano destinado a
procurar la nivelación requerida en la posición eficiente
de la uña.

El número necesario de uñas para cada operación
varia según el tipo de fijación requerido y se emplean en
conjunción con pernos roscados corrientes y placas espacia-
doras que se cortan y perforan para el caso empleando cha-
pa de acero normal de espesor conveniente.

Este modelo de uña fijadora para alas de perfiles
está dotado de un elemento complementario que consiste en
una zapata provista, en una de sus caras, de una endentadura
que se corresponde con la de la uña, mientras que su otra
cara es completamente plana. La cara endentada lleva, al me-
nos, dos protuberancias que se alojan en sendas muescas pre-
vistas en lugar adecuado de la abertura destinada al paso
del perno a través de la uña que estamos describiendo. El
objeto de dicha zapata es convertir la superficie endentada
de la uña en una superficie plana para aquellos casos en
que el ala del perfil haya de fijarse a salientes de super-
ficie plana.

La uña fijadora para alas de perfiles lleva un



1
rebaje en su parte superior, limitado por tres nervaduras,
en el que entra parcialmente la cabeza del perno, con lo
cual se aligera el peso sin perder fortaleza; pero se pue-
de simplificar el modelo de esta uña prescindiendo del re-
5 baje, lo mismo que puede prescindirse, en ciertos casos,
de la prolongación prevista en la parte opuesta a la enden-
tadura, suprimiendo el tornillo de gusano y sustituyéndolo
por grueso fijo.

10 Para la mejor comprensión de este modelo se
acompaña un dibujo representativo de un ejemplo de ejecu-
ción, no limitativo, en el cual:

- la fig. I muestra la uña fijadora para alas de perfiles
vista en perspectiva;
- la fig. II es la vista de la zapata complementaria tam-
15 bién en perspectiva;
- la fig. III presenta un ejemplo de aplicación en el que el
ala de un perfil se ha fijado a un saliente plano (la
cima de una columna de hierro fundido o similar) mediante
la aplicación de la zapata complementaria, y la
20 - fig. IV es otro ejemplo de aplicación en el que se fijan
transversalmente las alas de dos perfiles en doble T.

25 En 1, se presenta el cuerpo de la uña; en 2, el
asiento de la cabeza del perno; en 3, la abertura para el
paso del mismo; en 3', los alojamientos para las protube-
rancias 7 de la zapata; en 4, la prolongación posterior
con su orificio roscado y tornillo de gusano para nivela-
ción; en 5, la endentadura; en 6, la zapata complementaria
para anular la endentadura, eventualmente; en 7, las pro-
tuberancias de acoplamiento a la uña; en 8, un orificio
30 sin mas finalidad que permitir el fácil manejo y transpor-



1
te de las zapatas agrupadas en atados mediante alambre o cuerda; en 9, el perno roscado; y en 10, la placa espaciadora intermediaria, que se prepara exprofeso.

5
Los materiales, forma, tamaño y disposición de los elementos serán susceptibles de variación siempre que ello no suponga alteración de la esencialidad del invento.

NOTA DE REIVINDICACIONES.

10
Se reivindica como propio y nuevo en España a favor de D. Miguel Garcia Baeza, domiciliado en Madrid por las siguientes reivindicaciones.

15
PRIMERA.- Uña fijadora para alas de perfiles o salientes análogos, caracterizada en que consta de una pieza, preferentemente de acero, con una abertura central para el paso de un perno roscado, y de una endentadura, de inclinación adecuada para adaptarse a las alas de los perfiles, situada en su parte antero-inferior, estando provista, en el extremo opuesto a dicha endentadura, de una prolongación dotada de un orificio roscado y un tornillo de gusano, destinado a procurar la nivelación eficiente de la uña por apoyo en una placa espaciadora intermediaria convenientemente perforada para el paso del perno, y estando la cima de la uña provista de un rebaje para el asiento de la cabeza del perno.

20
SEGUNDA.- La misma uña fijadora para alas de perfiles a que se refiere la reivindicación primera, caracterizada también en que está dotada de una zapata complementaria, una de cuyas caras posee una endentadura de sección correspondiente a la de la endentadura prevista en la uña, mientras que su otra cara es completamente plana, llevando la parte endentada unas protuberancias que entran eventualmente en



sendos alojamientos apropiados previstos en la abertura de la uña destinada al paso del perno.

TERCERA, - UÑA FIJADORA PARA ALAS DE PERFILES.

5 Tal y como se deja descrito en la memoria precedente que consta de cinco hojas foliadas y mecanografiadas por una sola de sus caras y otra de planos de forma y tamaño reglamentarios.

10 Madrid a dieciocho de Abril de mil novecientos sesenta y dos.

P. A. de D. Miguel Garcia Baeza

Victor Gil Vega

92656

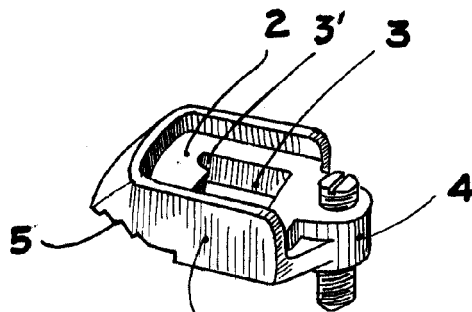


FIG. I

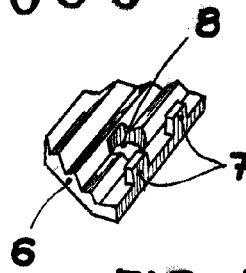


FIG. II

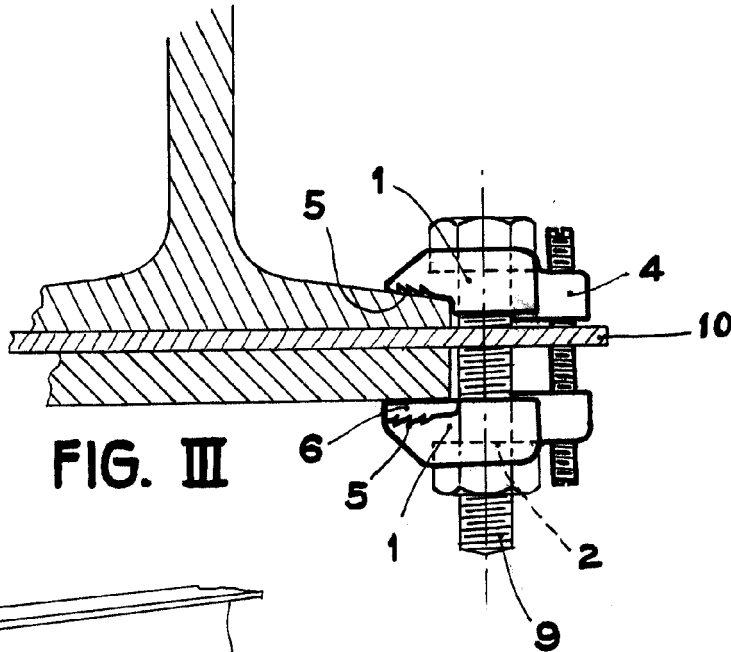


FIG. III

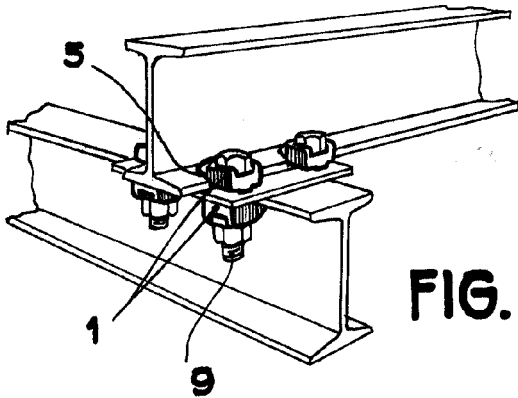


FIG. IV

MADRID, 18 ABRIL 1952

ESCALA VARIABLE