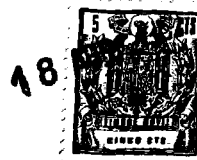


92647E



92647

MEMORIA DESCRIPTIVA

DE UNA PATENTE DE MODELOS DE UTILIDAD, POR VEINTE AÑOS EN ESPAÑA, A FAVOR DE DON ENRIQUE VILA BURES, DE NACIONALIDAD ESPAÑOLA, RESIDENTE EN BARCELONA (España) Córcega, 258-2ª 2ª

s o b r e:

"NAIPE PARA LA CONSTRUCCION DE CASTILLOS CON PUBLICIDAD IMPRESA"

~~XXXXXXXXXX~~

5 Con la presente solicitud se trata de proteger un naipe para la construcción de castillos con publicidad impresa, con las cuales se consiguen ventajas sobre las que actualmente se conocen, ventajas éstas que se irán desprendiendo a lo largo de la presente descripción.

Con los naipes que se conocen actualmente no es posible llegar a conseguir castillos o más bien figuras caprichosas que se logren colocando unas cartas sobre otras, toda vez que las mismas al menor movimiento se vienen abajo, y esto se evita en su

92647 18



totalidad con las naipes objeto de la invención puesto que las mismas presentan unos cortes en sus bordes que permiten introducir una carta con otra en diferentes formas, a la vez que éstas denotarán motivos o temas publicitarios lo cual viene a ornamentar y ser atractivo el castillo que se construya o bien simplemente los naipes.

5.-

Su construcción se realizará en cualquier tipo de material que resulte para el fin a que se las destina en condiciones aptas, variando igualmente su tamaño y colorido.

10.- Para mejor comprensión de la descripción que sigue, se adjuntan dibujos a los cuales se hará constante referencia a lo largo de la misma, siempre a título de ejemplo no limitativo.

La Figura 1ª, es una vista general del naipе objeto de la invención, y

15.- La Figura 2ª, es un detalle en perspectiva o forma de colocar los naipes para construir castillos.

Consiste la presente invención en un naipе para la construcción de castillos con publicidad impresa, caracterizado porque el propio naipе (1) presenta en sus bordes mayores unas ranuras o cortes (2), así como en los menores otro corte (3) de igual característica.

20.-

Para llevar a cabo el montaje de naipes (1) y llegar a construir cualquier tipo de castillo, bastará con introducir un naipе en otro por las citadas ranuras (2 y 3) quedando así debidamente fijados, y así sucesivamente en innumerables formas caprichosas que se deseen, proporcionando un bello conjunto ornamental y a la vez publicitario toda vez que los naipes llevan sus caras impresas con motivos de anuncios.

25.-

Si bien la forma de ejecución aquí descrita constituye aplicación preferente de la presente invención, podrán introducirse modificaciones de forma y de detalle sin que por ello varíe la

30.-

92647

18



esencialidad de la misma la cual se reivindica en la siguiente

NOTA

En resumen; la presente solicitud recaerá sobre las siguientes reivindicaciones:

- 5.- 1ª.-Naipes para la construcción de castillos con publicidad impresa, caracterizado porque el propio naipé está ranurado en sus bordes tanto mayores como menores, los cuales permiten la introducción de un naipé en otro quedando fijados y permitiendo así por tal forma de ensamblaje el lograr diversas formas caprichosas denominadas castillos.
- 10.- 2ª.-Naipes para la construcción de castillos con publicidad impresa, caracterizado porque el mismo en sus caras lleva impreso un motivo publicitario relacionado con un fin determinado, así como otra de sus caras es destinada para las figuras propias del naipé.
- 15.- 3ª.-NAIPE PARA LA CONSTRUCCION DE CASTILLOS CON PUBLICIDAD IMPRESA.

Según se describe en la presente memoria que consta de tres hojas escritas a máquina y dibujos.

Madrid,

18 ABR. 1962



18

FIG.1

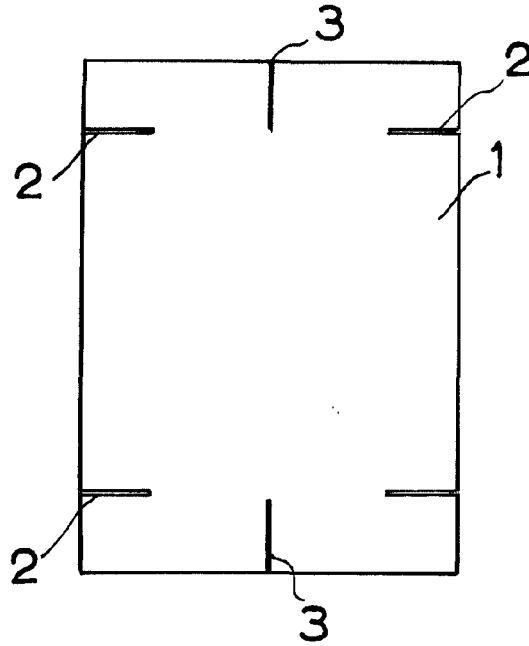
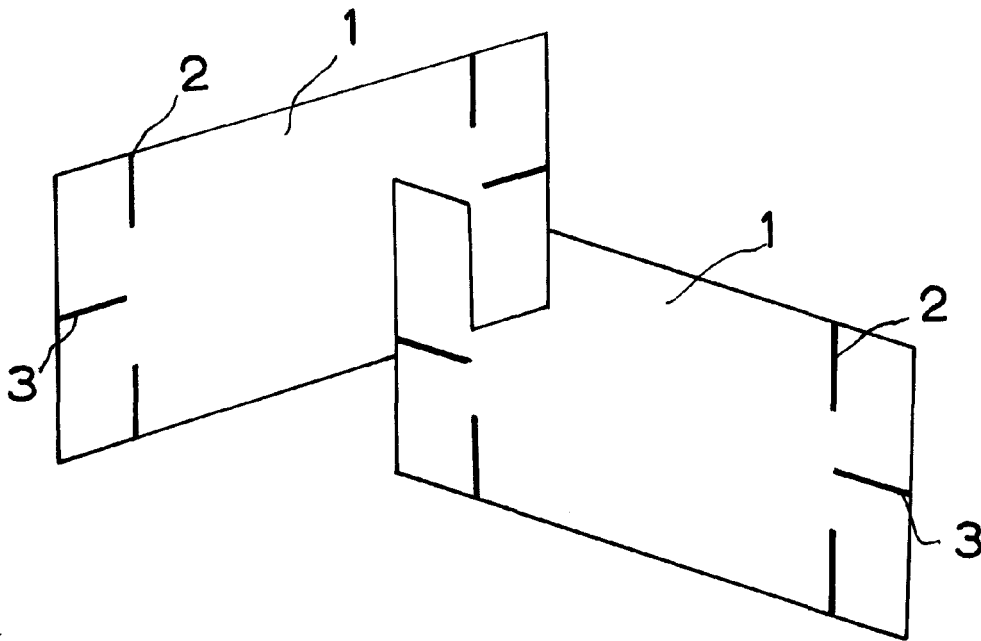


FIG.2



Madrid, 18 ABR 1962

*[Handwritten signature]*