

2045



MEMORIA DESCRIPTIVA
DE UNA PATENTE DE MODELO DE UTILIDAD POR VEINTE AÑOS EN ESPAÑA
A FAVOR DE DON LUIS VILA VILA, DE NACIONALIDAD ESPAÑOLA, RESI-
DENTE EN BARCELONA, Calabria 161

sobre:

SISTEMA DE ARTICULACION APLICABLE EN LA CONSTRUCCION DE CADENAS
PARA RELOJES DE PULSERA.



- 5.- Con la presente solicitud se trata de proteger un sistema de articulación aplicable en la construcción de cadenas para relojes de pulsera, con el cual se mejora su producción, incorporando al grupo de las "armis" que no son extensibles un montaje simplificado que reúne todas las condiciones precisas para su adaptación a la curva natural de la muñeca del usuario, manteniendo en proporción creciente las propiedades decorativas u ornamentales de las mismas.
- 10.- En esencia se consigue un nuevo armis que no tiene cualidades elásticas, sino que es ajustable a cada medida por medio de la variación del número de los eslabones, se compone de una asociación de los mismos, que para su articulación utiliza pasadores que realizan el entramado de sujeción, calando simultáneamente a los entrantes y a los salientes que constituyen los
- 15.- bordes laterales de cada eslabón, afianzándose en su lugar de implantación, por medio del roblonado de sus extremos, sistema que emplea a todo lo largo de su extensión, interrumpiéndose este sistema en el primero o en los dos eslabones contiguos a la hebilla, para retener los indicados ejes pasadores, mediante el
- 20.- atornillado de la zona roscada de uno de sus extremos en el saliente del eslabón correspondiente que pasa a ser o a ejercer las funciones de tuerca estática, resolviéndose con ello la necesidad de alargar o acortar la longitud del armis.
- 25.- La característica esencial del sistema, es la de articular entre sí todos los citados eslabones, con la movilidad angular que, como eje, les dan los indicados pasadores y encajando unos con otros por el sistema de machihembrado consecutivo, a la forma dentada de los bordes de todos aquellos.
- 30.- Para mejor comprensión de la descripción que sigue, se adjuntan dibujos a los cuales se hará constante referencia a lo largo de la misma, siempre a título de ejemplo no limitativo.
- La Figura 1ª., del plano representa una parte del sistema visto en alzado longitudinal.



La Figura 2ª., representa otro fragmento visto en planta superior, señalando la orientación curvilínea que adquiere después durante su uso.

5.- La Figura 3ª., es una perspectiva en que se esquematiza el desprendimiento de un grupo de dos eslabones.

La Figura 4ª., representa uno de los eslabones terminales del lado de la hebilla.

10.- Consiste la presente invención en un sistema de articulación aplicable en la construcción de cadenas para relojes de pulsera, caracterizado porque cada uno de los eslabones (5) que componen la pulsera está formado por un bloque, en uno de cuyos bordes se han practicado tres hendiduras (6) las cuales son correspondientes con tres salientes (7) que presenta el borde opuesto de cada bloque.

15.- Dichos salientes (7) son introducidos en los entrantes (6) del inmediato anterior, hasta completar el conjunto de las dos medias cadenas que han de completar una sola, las cuales son enlazadas por medio de una hebilla (12) cualquiera.

20.- Cada uno de los elementos ya citados se encuentran perforado con el fin de dar lugar al paso de un eje (8) sobre el cual ha de articular y poder así conseguir la curvatura correspondiente.

25.- Este eje (8) es un simple pasador cuyos extremos son iguales de manera que un simple remachado lo mantiene libremente en su posición. Por el contrario se ha dispuesto un segundo pasador (8a) el cual presenta uno de sus extremos roscado y el otro con una entalladura para atornillar, destinadas tales características a efectuar el roscado en el interior de uno de los salientes del eslabón (11) último de la cadena vinculado a la pieza citada (12) de la hebilla.

30.-

Si bien la forma de ejecución aquí descrita constituye aplicación preferente de la presente invención, podrán introducirse modificaciones de forma y de detalle sin que por ello



varie la esencialidad de la misma, la cual se reivindica en la siguiente

NOTA

En resumen, la presente solicitud recaerá sobre las si-

5.- siguientes reivindicaciones.

1a.- Sistema de articulación aplicable en la construcción de cadenas para relojes de pulsera, caracterizado porque cada uno de los eslabones que componen la cadena están formados por un bloque, en uno de cuyos bordes se han practicado tres hendiduras, las cuales son correspondientes con tres salientes que también presentará el borde opuesto de cada uno de éstos bloques.

10.- 2a.- Sistema de articulación, según la reivindicación anterior, caracterizado porque los salientes son introducidos en los entrantes del inmediato anterior, hasta completar el conjunto de las dos medias cadenas que han de completar una sola, las cuales son enlazadas por medio de un hebilla.

15.- 3a.- Sistema de articulación según las reivindicaciones anteriores caracterizado porque cada uno de los elementos citados son perforados con el fin de dar lugar al paso de un eje sobre el cual ha de articular y poder así conseguir la curvatura correspondiente.

20.- 4a.- Sistema de articulación, según las reivindicaciones anteriores caracterizado porque el eje es un simple pasador cuyos extremos son iguales de manera que con un ligero remachado lo mantiene libremente en su posición.

25.- 5a.- Sistema de articulación, según las reivindicaciones anteriores caracterizado porque también se ha dispuesto un segundo pasador el cual presenta uno de sus extremos roscados y el otro con una entalladura para atornillar, con el fin de que rosque en el interior de uno de los salientes dispuesto en un eslabón componente de la hebilla, permitiendo así el alargar o acortar la cadena a voluntad.

30.-



66.- SISTEMA DE ARTICULACION/APLICABLE EN LA CONSTRUCCION DE CADENAS PARA RELOJES DE PULSERA.

Según se describe en la presente memoria que consta de cinco hojas escritas a máquina por una sola cara y dibujos.

5.-

Madrid a 18 de abril de 1962

92645



Fig. 1

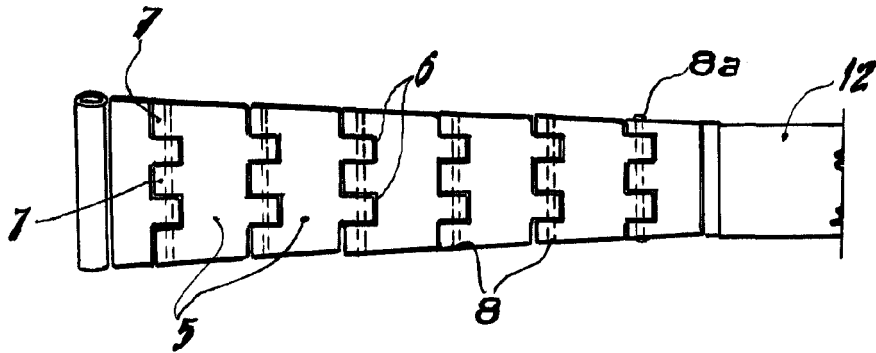
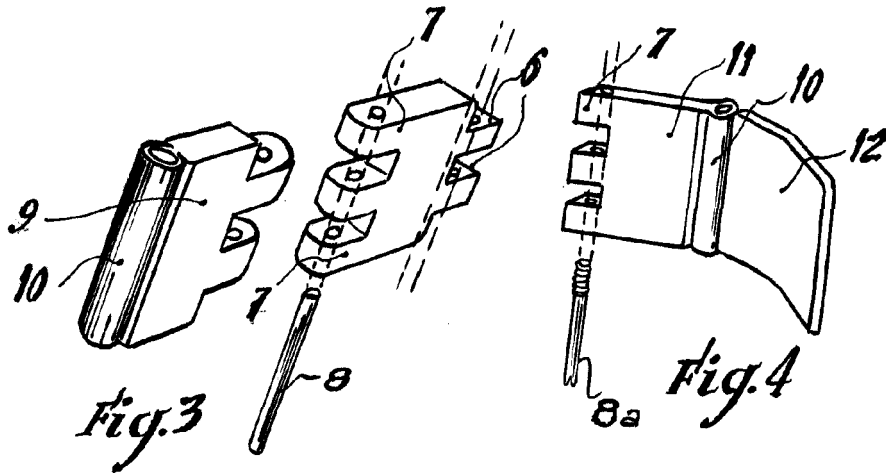
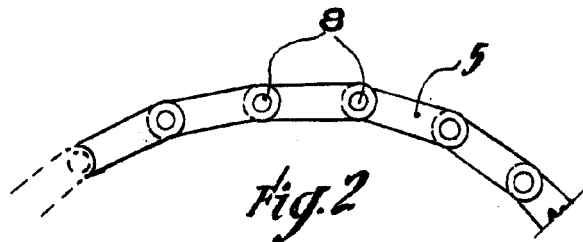


Fig. 2



58 MAR 1952

Handwritten signature or initials.