



92643

MODELO DE UTILIDAD

que, por veinte años, se solicita como nuevo y propio, a favor de DON JOSE ANTONIO RODRIGUEZ CORTADI, de nacionalidad española y domiciliado en San Sebastian, calle Muskai-Erria, núm. 9; y que ha de recaer sobre:

“ APARATO MECANICO PARA PROTECCION DE PRENSAS EXCENTRICAS ”.

Memoria descriptiva.

-o-o-o-o-o-o-o-o-o-

El presente registro de Modelo de Utilidad, tiene por objeto garantizar la explotación exclusiva, en todo el Territorio Nacional y sus Colonias, de un



5. aparato mecánico para protección de prensas excentricas, de acuerdo con la descripción detallada que del mismo se realiza, debiendo interpretarse siempre este concepto en su mas amplio sentido y nunca en limitativo.

10. Este aparato tiene especial aplicación en prensas excentricas y su protección se realiza por sistema de barrera.

Con su acoplamiento sobre cualquier tipo de prensa excentrica, se evita completamente cualquier accidente personal.

15. Para mejor comprensión de este objeto, se adjunta a la presente memoria descriptiva, una hoja de planos en la que a título de ejemplo, se representan todas y cada una de las partes que lo forman y relación que guardan entre sí.

20. En la citada hoja de dibujos, queda representado:

FIGURA PRIMERA.- La misma muestra una vista lateral del dispositivo cuyo registro se preconiza, acoplado a una máquina.

25. FIGURA SEGUNDA.- Representa otra vista lateral del referido dispositivo, apreciado por el lado contrario al ilustrado en la Fig. 1ª.

En estas figuras, se aprecian las siguientes referencias:

30. 1.- Barrera protectora oscilante.
2.- Balancin y mando de sujeción a la máquina.
3.- Mando del disparo.
4.- Mando de barrera.
5.- Mando de escuadra de seguridad.
35. 6.- Mando del pitón de seguridad.



- 7.- Soporte y guía del tubo ó pletina.
- 8.- Sujeción de escuadra de seguridad.
- 9.- Escuadra de seguridad.
- 10.- Soporte.
- 40. 11.- Tubo ó pletina eje del disparo.
- 12.- Pitón para corredera de la escuadra de seguridad.

El funcionamiento de este aparato, es el siguiente:

- 45. Todo el aparato protector va montado sobre los correspondientes soportes, pudiendose aplicar una bandeja, cuya misión es la de recibir la colocación de las piezas a trabajar.

- 50. Todo este conjunto va fijado por dos tornillos a la mesa ó banco de la prensa.

- 55. Al ser pisado el pedal correspondiente, automáticamente se determina la bandeja de la barrera protectora y esta si no encuentra ningún obstaculo en su caída, la prensa realizara su curso normal, pero si encuentra algún impedimento, el disparo no es efectuado, debido a que el mecanismo de la escuadra de seguridad no funcionara normalmente, impidiendose por ello la bajada del tubo ó pletina del pedal, con el cual queda cerrado el paso, bloqueando el disparo de la máquina y evitandose accidente personales.
- 60.

- 65. Descrita suficientemente la naturaleza del presente registro de Modelo de Utilidad, se hace constar expresamente que cualquier modificación de detalle que se introduzca en le mismo, se considerará incluida dentro de esta protección en tanto que no altere ó modifique esencialmente su finalidad característica.



Per último, se declaran de novedad y utilidad en España, las siguientes:

REIVINDICACIONES.

70. PRIMERO.- Por aparato méacnico para protección de prensas excentricas, caracterizado esencialmente, por comprender una barrera protectora oscilante, que va unida a un balancin y mando de sujeción a la máquina correspondiente, comportando un mando de disparo y otro de la propia barrera oscilante, unidos solidariamente, existiendo otro mando de la correspondiente escuadra de seguridad.
75. SEGUNDO.- Por aparato méacnico para protección de prensas excentricas, según la reivindicación anterior, caracterizado esencialmente, porque comprende un mando de pitón de seguridad y un soporte y guía de tubo y pletina, existiendo medios para determinar la sujeción de la escuadra de seguridad, estando prevista la disposición de un soporte que sujeta en forma basculante al mando de disparo y en la parte lateral del aparato un tubo y pletina eje del disparo, estableciendose un pitón para deslizamiento lateral de la correspondiente escuadra de seguridad.
80. TERCERO.- Por aparato méacnico para protección de prensas excentricas, según las reivindicaciones anteriores, caracterizado esencialmente, porque todo el aparato protector, va situado sobre los correspondientes soportes, comportando la aplicación de una bandeja destinada a la colocación de las piezas a trabajar y yende por tornillos sobre la mesa de la máquina de que se trate.
- 85.
- 90.
- 95.



100.

CUARTO.- Por aparato mecánico para protección de prensas excéntricas, según las reivindicaciones anteriores, caracterizado esencialmente, porque comprende un pedal que realiza la bajada automática de la barrera de protección y al no encontrar esta ningún obstáculo realizar su curso normal y en caso contrario no realiza el disparo debido a la colaboración del mecanismo del tubo ó pletina, que va sujeto al eje del citado pedal.

105.

QUINTO.- Por **** APARATO MECANICO PARA PROTECCION DE PRENSAS EXCENTRICAS ****.

110.

Todo ello, tal y como queda descrito en la presente memoria descriptiva, la cual consta de cinco hojas foliadas y mecanografiadas por una sola de sus caras a la que se la une otra de planos en forma y tamaño reglamentario, para la mejor comprensión del invento.

115.

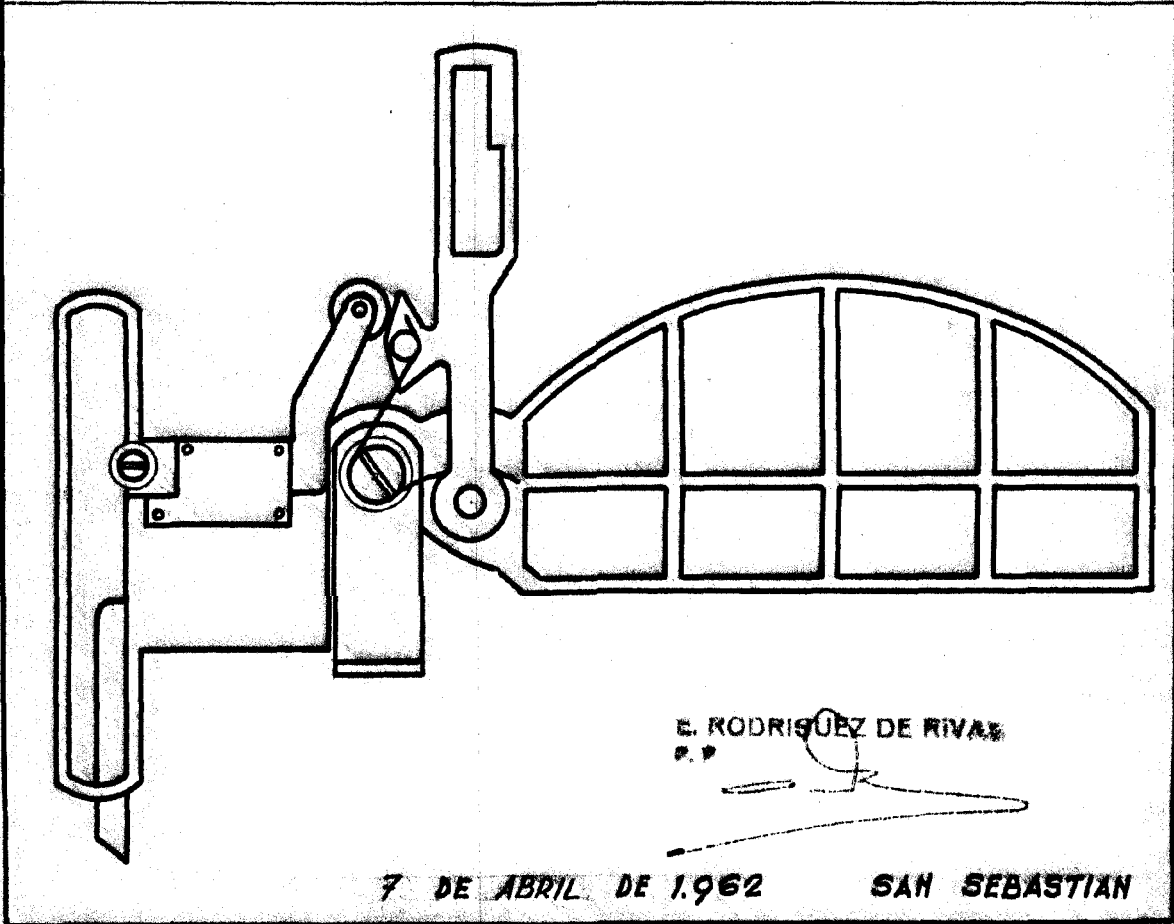
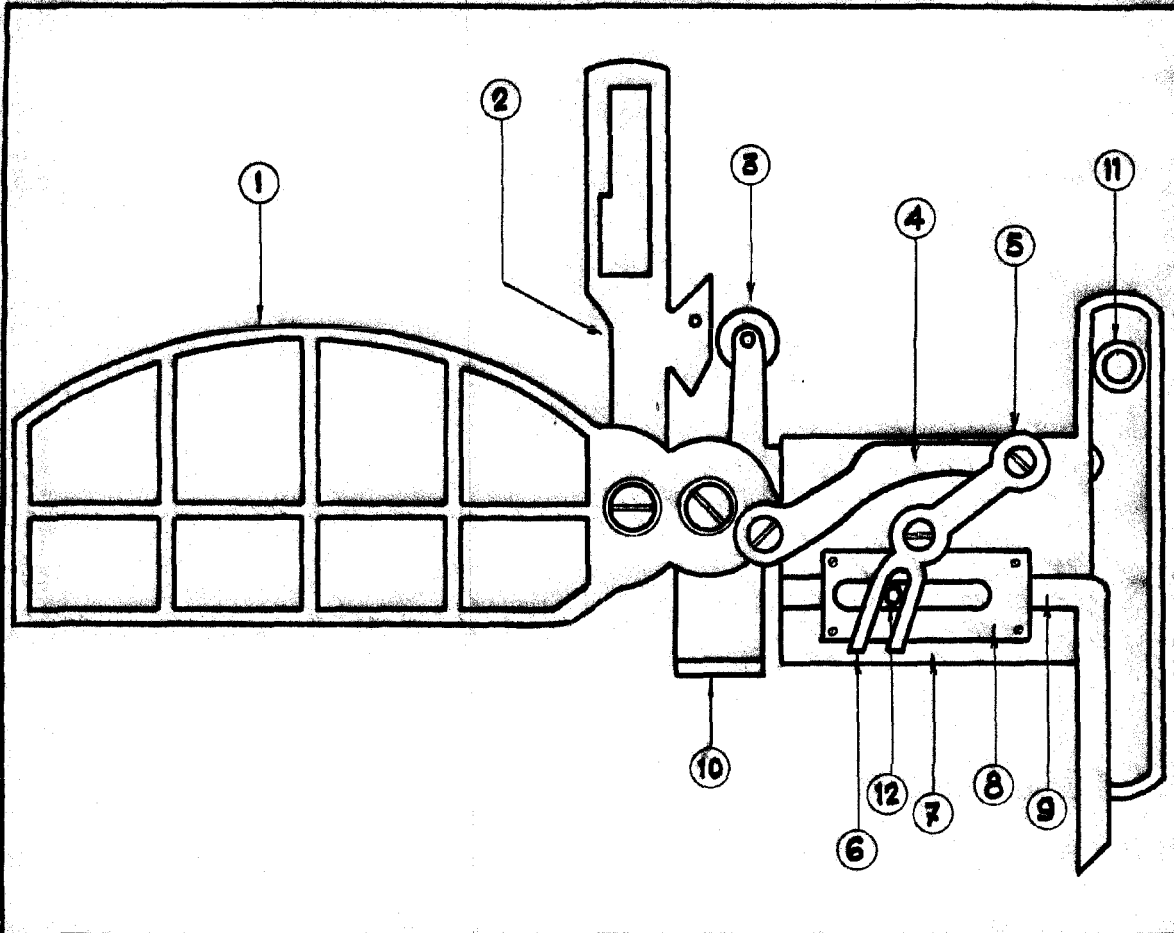
Madrid, a dieciocho de abril de mil novecientos sesenta y dos.

P.A. de D. José Antonio Rodríguez Cortadi,

E. Rodríguez Rivas,

P.P.

118.-



E. RODRIGUEZ DE RIVAS
P. P.

7 DE ABRIL DE 1962

SAN SEBASTIAN