

92642



MEMORIA DESCRIPTIVA

que se acompaña a la solicitud de

UN MODELO DE UTILIDAD

a favor de INDUSTRIAS PATRIA, S.A., entidad española, domiciliada en VIGO(Pontevedra), Travesía de Vigo s/n,

por:

" UNA TAPA DE CIERRE HERMÉTICO "

=====

5 La presente invención se refiere, como su enunciado indica, a una tapa de cierre hermético especialmente destinada a envases de plásticos en los que por la elasticidad del material, resulta prácticamente imposible la consecución de tal resultado sin el empleo de medios costosos.

La esencialidad de la invención radica en una tapa del mismo material que el de formación del envase, dotada esta tapa en su parte interna de un faldón de conicidad inversa a



10 la del mismo recipiente, disponiendo periféricamente una se-
gunda pestaña envolvente del borde del recipiente y cuya pes-
taña ejerce una tensión oponente, sobre el citado borde, a
la ejercida por el faldón cónico. Estas tensiones oponentes,
determinan un encaje presionado constante sobre todo el bor-
de, determinando este encaje la hermeticidad buscada. En la
15 invención, se prevee una lengüeta radial que al levantarse
deshace el cierre exterior para proceder a la extracción del
conjunto en el momento de destapado del recipiente.

Para la mejor comprensión de cuanto antecede, se
acompaña una hoja de planos en los que se representa esquemá-
ticamente la invención, que a continuación y con referencia
20 a los mismos dibujos, se describe detalladamente.

Dichos dibujos ilustran:

En la figura 1.- Una representación en alzado sec-
ccionado de un recipiente provista de la nueva tapa.

25 En la figura 2.- Un detalle del encaje del borde.

Finalmente en la figura 3.- Una vista en planta su-
perior de la zona de la tapa en la que se dispone la lengüeta
de extracción.

Según queda representado en los dibujos, la marca
30 (1) indica el recipiente en el que se acopla la tapa, funda-
mentalmente constituida por la tapa propiamente dicha (2) que
periféricamente se remata en el faldón (3) envolvente del bor-
de (4) del recipiente (1). Asimismo en la tapa y por la parte
interna, existe otro faldón de generación recta con conicidad
35 equivalente a la del recipiente, marcandose esta faldón como
(5).

En la misma tapa (2) se ha previsto una lengüeta
(6) para facilitar la apertura en el momento en que se fuerza



40

hacia arriba, para que se libere el faldón envolvente (3) facilitándose esta operación mediante una simple presión hacia el interior y precisamente en el centro de la tapa.

45

Fácilmente se comprende la gran facilidad de colocación de esta tapa por la conicidad del faldón interno, que al ir encajando centra perfectamente la tapa hasta llegar a apoyar el faldón (3) sobre el borde (4) en cuyo momento, una simple presión superior, determina que la deformación elástica del material engarce los elementos constituyentes del cierre que de esta forma, resulta ser totalmente hermético.

50

Descrita suficientemente la naturaleza y alcance de la presente invención, se hace constar que en ella podrán ser variables los materiales, formas y dimensiones y en general todos aquellos detalles accesorios o secundarios que no alteren, cambien ni modifiquen la esencialidad propuesta.

55

Los términos en que queda redactada la presente Memoria son ciertos y fiel reflejo del objeto descrito, debiéndose tomar en su aspecto más amplio y nunca en forma limitativa.

N O T A

60

EL MODELO DE UTILIDAD que se solicita deberá recaer sobre las particularidades características de las siguientes reivindicaciones:

1ª.- Una tapa de cierre hermético, esencialmente caracterizada por comprender un faldón inferior de conicidad invertida y coincidente con la del recipiente a cerrar, cuyo faldón queda envuelto por el borde del mismo ele-



65

mento, conformado en pestaña de generación curva que abarca dos cuadrantes de circunferencia para alojar en el interior la embocadura rebordeada del mismo recipiente y precisamente en el espacio comprendido entre ambos faldones concéntricos.

70

2ª.- Una tapa de cierre hermético, según la reivindicación anterior, caracterizada por una lengüeta radial proyectada en el plano superior de la tapa.

3ª.- "UNA TAPA DE CIERRE HERMÉTICO".

- - - - -

Todo según queda expuesto en la precedente Memoria que consta de cuatro hojas foliadas y mecanografiadas por una sola cara y hoja de dibujos que a la misma se acompaña.

Madrid, 18 Abril 1962

P.A.

Modesto Polo
Francisco Polo

92642



FIG. 1

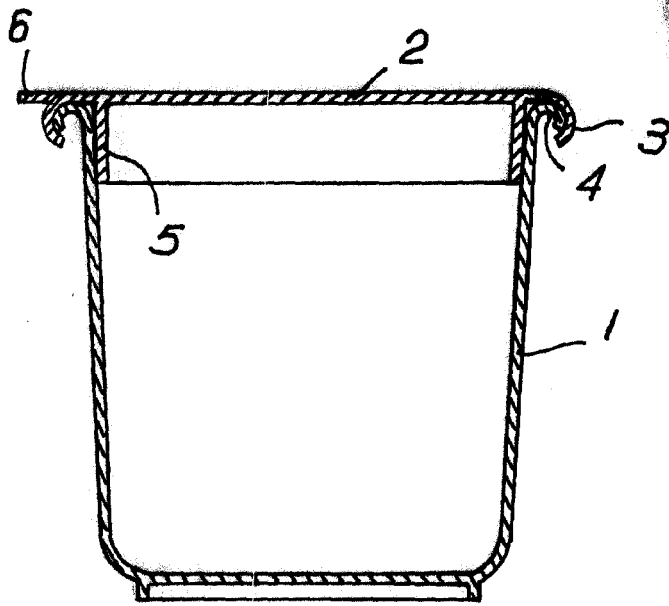


FIG. 2.

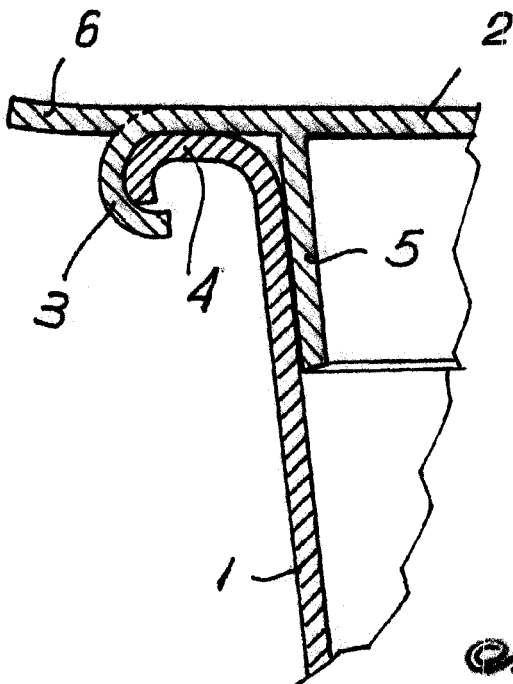
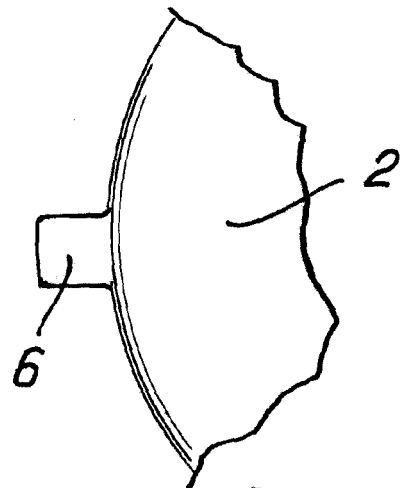


FIG. 3.



Madrid 18 ABR. 1962

ESCALA VARIABLE.

polo