



42641

MEMORIA DESCRIPTIVA
que se acompaña a
la solicitud de un
MODELO DE UTILIDAD, por veinte años en ESPAÑA, a favor de
DON MANUEL COLLADO ANDREU, de nacionalidad española, con
residencia en BURRIANA (Castellón), calle de Colón, nº 50
por
"VENTANA PLEGABLE PERFECCIONADA"

92641



5 La invención a que se refiere la presente Memoria constituye una novedad industrial, con características y ventajas que la hacen merecedora del privilegio de explotación exclusiva que por ella se solicita, de acuerdo con las prescripciones del Estatuto vigente sobre Propiedad Industrial, de fecha 26 de Julio de 1.929, texto refundido publicado el 30 de Abril de 1.930.

10 La aplicación de paneles plegables a las ventanas y, especialmente, de aquellos compuestos por una sucesión de lamas que en desplegado adopta conformación de ángulo diedro, es sobradamente conocida.

15 La indudable preferencia que los modernos métodos de construcción demuestran por los más avanzados sistemas de plegado y, por supuesto, las notables ventajas derivadas de su utilización, son, al mismo tiempo, un hecho indiscutible que ha inducido progresivamente a perfeccionar los procedimientos conocidos creando unos efectos de utilidad más o menos práctica que se han manifestado, de acuerdo con las características esenciales de cada modelo, en la forma de deslizamiento de los paneles, en los procedimientos de unión de sus lamas, en la instalación de elementos guía para el plegado y, particularmente, en la creación de estructuras dotadas de moderna presentación. Son conocidos, en relación con este orden de perfeccionamientos, sistemas de plegado que incorporan a la perfecta unión longitudinal de sus lamas, métodos de deslizamientos que se efectúan a través de nervios-guía yuxtapuestos interiormente a los laterales de la ventana, sobre cuya extensión se deslizan, mediante entalles adecuados, los paneles objeto de plegado.

30 Mas, por el contrario, existe el hecho de que, si

92641



bien las zonas tangentes a dichos elementos-guia están dotadas de cierta consistencia, el resto del panel, que aparece expuesto a los embates del viento y de la lluvia, adquiere sistemáticamente una deformación antiestética, a partir de la cual se inicia su completo deterioro.

35

Vamos a describir como objeto de la presente solitud, según se desprende del enunciado, una ventana plegable perfeccionada.

40

Los perfeccionamientos establecen que dicha ventana plegable, siendo de las que comprenden paneles compuestos por una sucesión de lamas que, en desplegado, adoptan conformación de ángulo diedro, se caracterice esencialmente por el hecho de que las lamas constitutivas del panel presenten practicados en zonas de su extensión orificios que permiten

45

el paso de sendos barrotes-guia longitudinales interiormente fijados a los laterales opuestos y equidistantes entre sí a voluntad, cuyos barrotes actuan en la zona inferior del marco como barandilla protectora del vano con los paneles en posición de plegado, determinando su multiplicidad la formación de un enrejado de barras paralelas que dota de gran consistencia a la estructura. Se ha previsto, asimismo, que el marco sobre el que se deslizan los paneles posea uno de sus lados dotado de elementos de anclaje que permitan al conjunto un movimiento de giro de hasta 180° sobre la zona de unión, siendo su recorrido graduable a voluntad, en virtud de topes retentivos previstos en la ventana.

50

55

Para mejor comprensión de la idea expuesta se han confeccionado los dibujos necesarios, cuyas vistas nos ofrecen diversos aspectos de la ventana plegable.

60

Por el orden de su referencia, la figura 1ª, co-



65

responde a una vista frontal de la ventana con los paneles -1- y -2- en posición de desplegado. Puede apreciarse con toda claridad la disposición de ángulo diedro que adoptan las lamas -3-, y los orificios -4- que presentan practica- dos en zonas de su extensión para permitir el paso de barro- tes longitudinales -5- fijados interiormente a los latera- les opuestos del marco -6-.

70

La figura 2ª, nos muestra una vista, asimismo fron- tal, de la ventana con los paneles -1- y -2- en posición de plegado. Aquí puede apreciarse, sin dificultad alguna, que la multiplicidad de barrotes -5-, es capaz de formar un en- rejado de barras paralelas, cuya disposición dota de gran consistencia la estructura de la ventana plegable.

75

La figura 3ª, corresponde a una vista de perfil en la que los elementos de anclaje -7- de que está dotado el marco -6-, perfectamente visibles en las figuras 1ª y 2ª, permiten al conjunto un movimiento de giro sobre la zona de unión, siendo graduable su recorrido en virtud de topes re- tentivos -8- previstos en la ventana.

80

Como puede apreciarse, la ventana plegable perfec- cionada, objeto de la presente solicitud, está dotada de in- discutible novedad. En efecto, a la sencillez de sus caracte- rísticas constructivas incorpora la innumerable serie de ventajas que la disposición de los barrotes presta a la es- tructura general sirviendo simultáneamente de cuerpo de con- sistencia y de barandilla protectora; beneficio o efecto nuevo sobre lo ya conocido, cuya utilidad se acentua al constituirse en un enrejado desplazable a voluntad que apor- ta a su explotación un resultado definitivo por completo des- conocido hasta la fecha.

85

90

92641



95 Hecha la descripción precedente, es necesario añadir, que los detalles de realización de la idea expuesta pueden variar, sin que por ello cambie la esencia de la invención, que es lo que se desprende de los párrafos que anteceden y lo que se reivindica en la siguiente

NOTA

En resumen: El Modelo de Utilidad que se solicita, ha de recaer sobre las reivindicaciones siguientes:

100 1a.- VENTANA PLEGABLE PERFECCIONADA, de las que comprenden paneles compuestos por una sucesión de lamas que en desplegado adoptan conformación de ángulo diedro, caracterizada esencialmente por el hecho de que las lamas constitutivas del panel propiamente dicho presentan practicados, en zonas de su extensión orificios que permiten el paso de sendos barrotes-guia longitudinales, interiormente fijados a los laterales opuestos del marco y arbitrariamente equidistantes entre sí, cuyos barrotes actúan en la zona inferior del marco como barandilla protectora del vano con los paneles en posición de plegado, determinando su multiplicidad la formación de un enrejado de barras paralelas que dota de gran consistencia a la estructura.

110 2a.- VENTANA PLEGABLE PERFECCIONADA, caracterizada esencialmente, según reivindicación anterior, por el hecho de que el marco sobre el que se deslizan los paneles posea uno de sus lados dotado de elementos de anclaje que permitan al conjunto un movimiento de giro de hasta 180° sobre la zona de unión, siendo su recorrido graduable a voluntad, en virtud de topes retentivos previstos en la ventana.

115 3a.- Se reivindica por último, como objeto sobre el que ha de recaer el Modelo de Utilidad que se solicita

120

6
92641



"VENTANA PLEGABLE PERFECCIONADA".

Todo tal y como queda descrito y reivindicado en la presente Memoria que consta de seis hojas escritas a máquina por una sola cara y dibujos que se acompañan.

Madrid, 18 de Abril de 1.962

ALFONSO UNGRIA

P.P.

125



figura 1ª

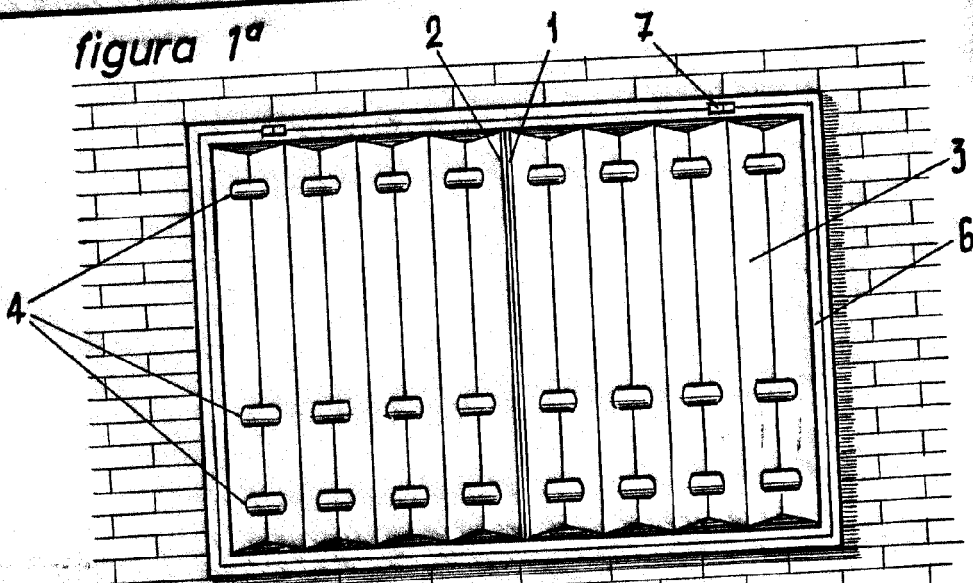


figura 2ª

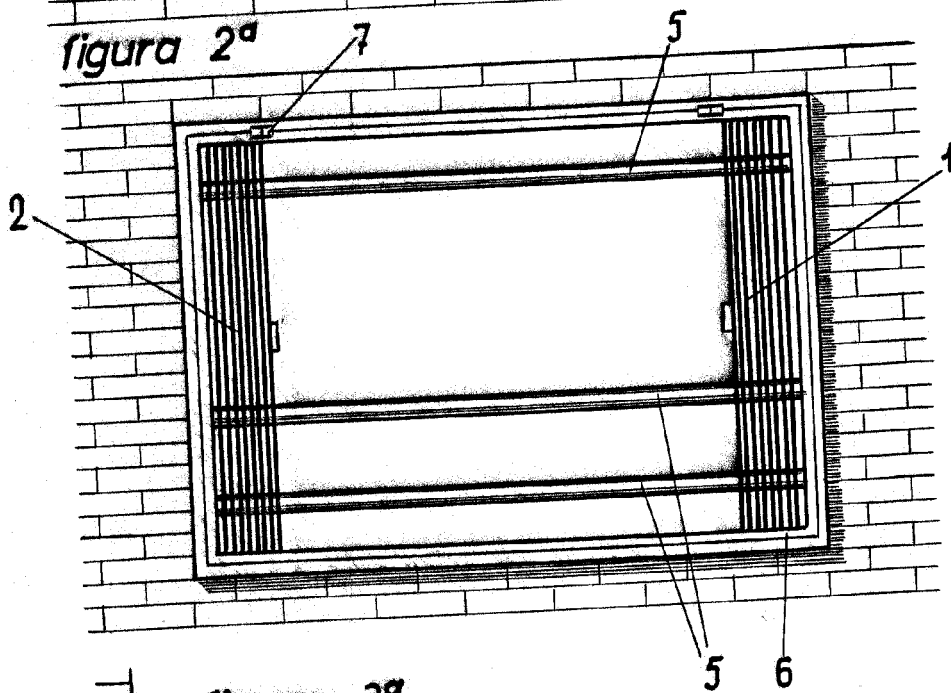
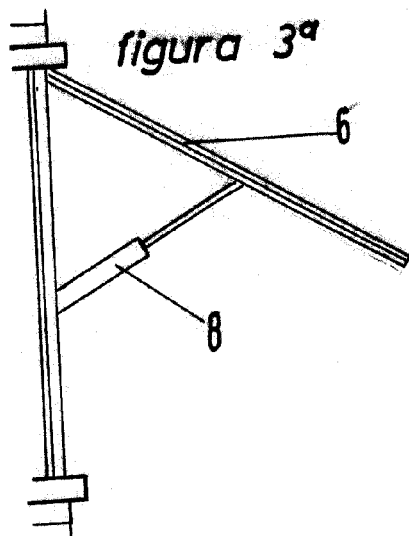


figura 3ª



92641

ESCALA VARIABLE
MADRID, 18 DE Abril DE 1962

ALFONSO UBERTO

P.P.