

92640

18 ABR.



92640

MODELO DE UTILIDAD

que por veinte años, para España y sus Posesiones, se solicita a favor de DON ANDRES DE LA ORDEN MATEOS, de nacionalidad española, residente en SALTERAS (SEVILLA-ESPAÑA), Queipo de Llano, 12, por: "UNA NUEVA SEMBRADORA DE ALGODON".

Memoria Descriptiva

Este modelo se caracteriza por constituir una sembradora de algodón diseñada en forma de carrito, al objeto de aprovechar el movimiento giratorio de la rueda directriz, sirviéndola ésta como elemento motriz y transmisor del movimiento a todo el mecanismo de siembra.

5

La sembradora cuyo registro se solicita está formada por una armadura o chasis (1-figs.1-2) construido a base de pletinas de hierro y provisto de una serie de arriostamiento (2-figs.1-2), llevando en la parte delantera de ésta armadura montada una rueda (3-figs.1-2) solidaria a un eje (4-figs.1-2), llevando éste montada en su prolongación una rueda dentada -

10

92640



15 (5-figs.1-2) que hace par de cadena con otra (6-fig.1-2) también dentada, solidaria a su vez a un eje (7-fig.2) montado con movimiento libre de giro sobre el chasis (1-figs.1-2); éste eje lleva en su prolongación también solidario a él, un piñón dentado (8-fig.2), de manera que cuando va en marcha el carrito no deja de girar el piñón y toda la transmisión antes mencionada.

20 El depósito (9-figs.1-3-4) de la semilla, es fácilmente desmontable y constituye un cuerpo independiente del carrito, cuyo depósito es cilíndrico provisto de una tapa abatible (10-fig.1), llevando en su interior montada una rueda dentada (11-fig.4) que va suministrando la caída de la semilla sobre la rueda distribuidora (12-figs.3-4).

25 Esta rueda (11-fig.4) es solidaria a una corona circular dentada (13-figs.3-4) que engrana sobre un piñón (14-figs.3-4) solidario a un eje (15-figs.3-4) sobre el que a su vez va fijada la rueda distribuidora (12-figs.3-4); todo este conjunto del depósito con sus correspondientes piñones y ruedas dentadas, se acoplan al chasis (1-figs.1-2) mediante las pletinas de enganches (16-figs.1-3) coincidiendo entonces un sector (17-fig.3) con el piñón (8-fig.2) transmitiéndole el movimiento al mecanismo de todo el conjunto formado por el chasis y el depósito de -  
30 semillas antes mencionado.

35 Esta nueva sembradora puede sufrir modificaciones siempre que no alteren la esencialidad del invento.

Todo según se detalla en el dibujo adjunto que a título de ejemplo acompaña a la presente memoria descriptiva en el que representa:

40 La fig. 1: Una vista en alzado lateral de la sembradora completa;

La fig. 2: Una vista en planta del chasis;

La fig. 3: Una vista de la parte inferior del depó-

18 ABR



92640

sito y;

La fig. 4: Una vista en sección del mismo.

45

REIVINDICACIONES

Se reivindica como de la propia y nueva invención la propiedad y explotación exclusivas de:

50

1.- Una nueva sembradora de algodón, caracterizada por estar constituida por un chasis construido a base de pletinas debidamente arriostrada y provisto de una rueda delantera solidaria a un eje, llevando éste montada en su extremo una rueda dentada - que mediante una transmisión de cadena hace par con otra rueda tambien dentada, solidaria a su vez con otro eje que lleva en su extremo montado un piñón tambien dentado.

55

2.- Una nueva sembradora de algodón, según reivindicación 1ª, caracterizada por llevar montado un depósito recambiable y en el fondo del mismo una rueda dentada fija a un eje vertical al que va solidaria una corona dentada, sobre la que hace par un piñón montado y fijo sobre un eje, llevando éste acoplada en su extremo una rueda distribuidora de semillas.

60

3.- Una nueva sembradora de algodón, según reivindicación 1ª y 2ª, caracterizada por llevar montado el depósito de semilla independiente del chasis, siendo embragado al mismo, mediante el acople de un juego de pletinas de enganches.

65

4.- "UNA NUEVA SEMBRADORA DE ALGODON".

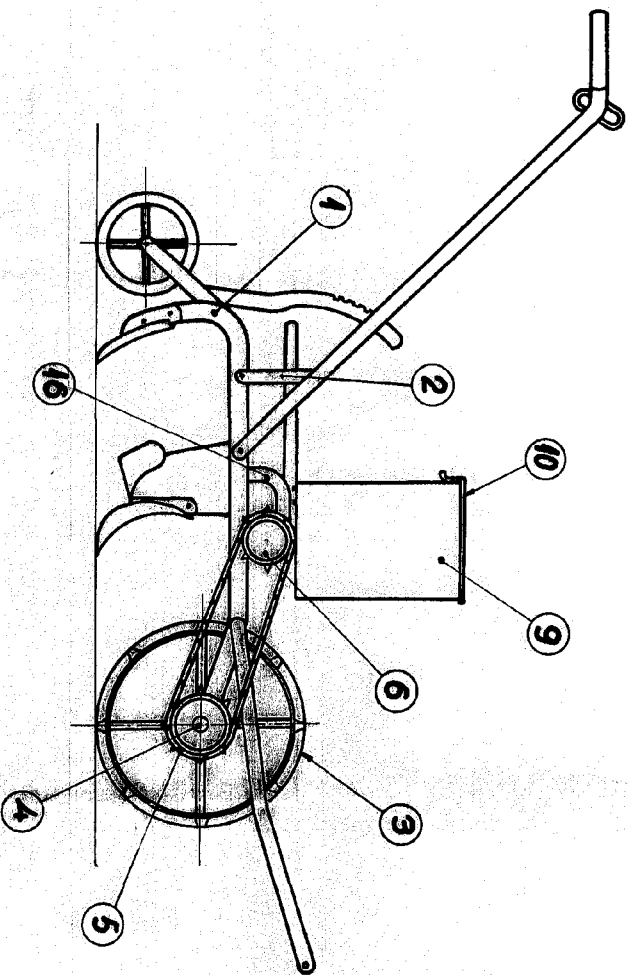
Consta la presente memoria descriptiva de tres hojas numeradas y mecanografiadas en una sola cara a las que se acompañan un plano para su mejor comprensión.

MADRID, 8 ABRIL DE 1.962

*Rodolfo de la Torre*  
p. p.

92640

Figura 1.



92640

Figura 3.

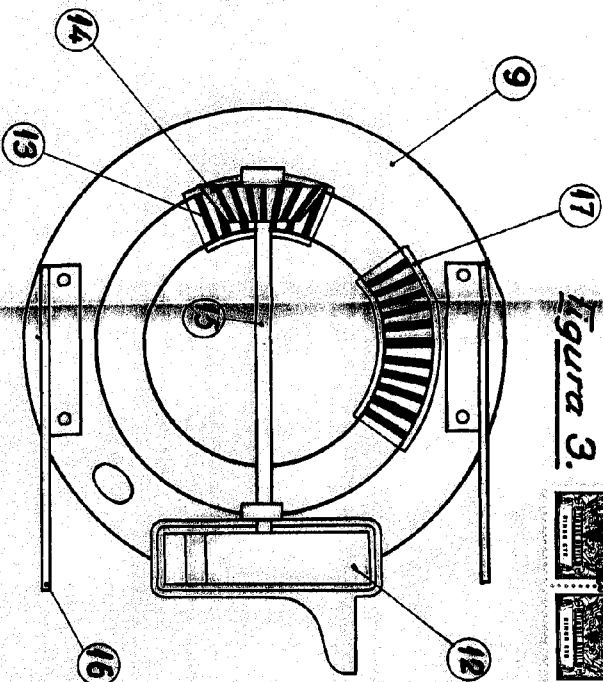


Figura 2.

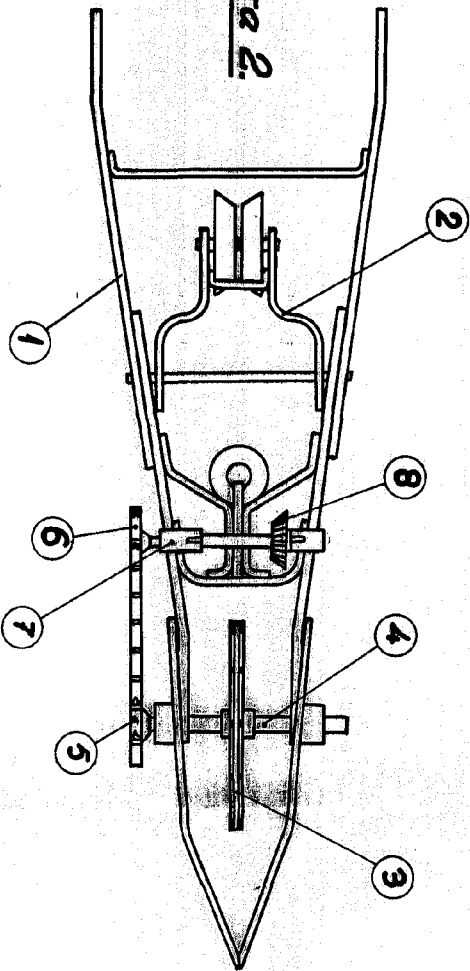
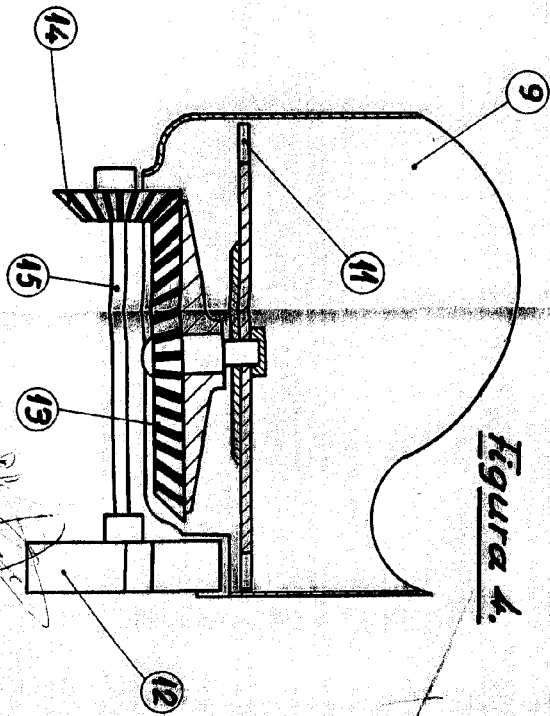


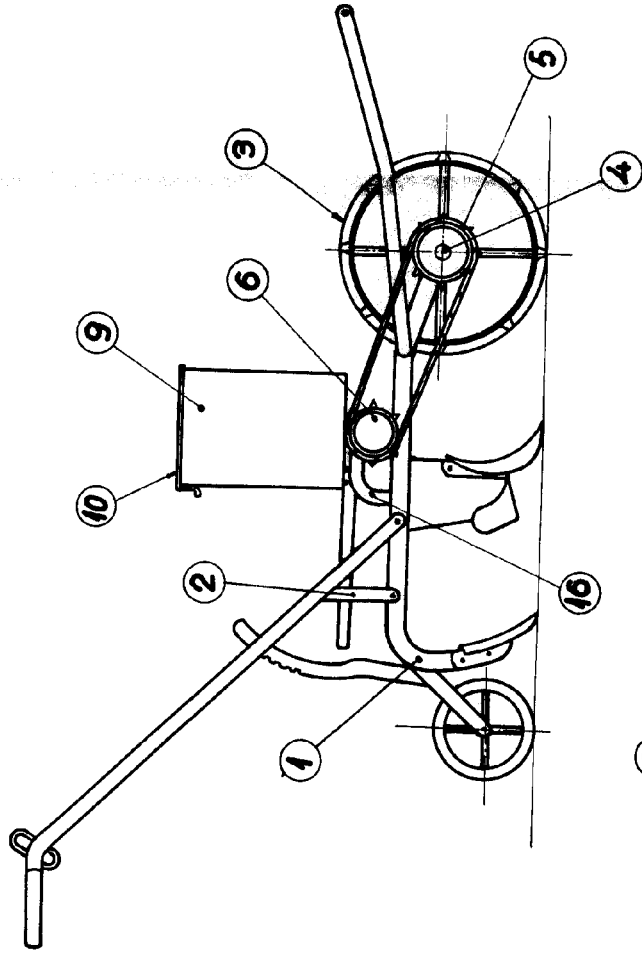
Figura 4.



Escala: Variable.

92640

Figura 1.



92640

Figura 3.

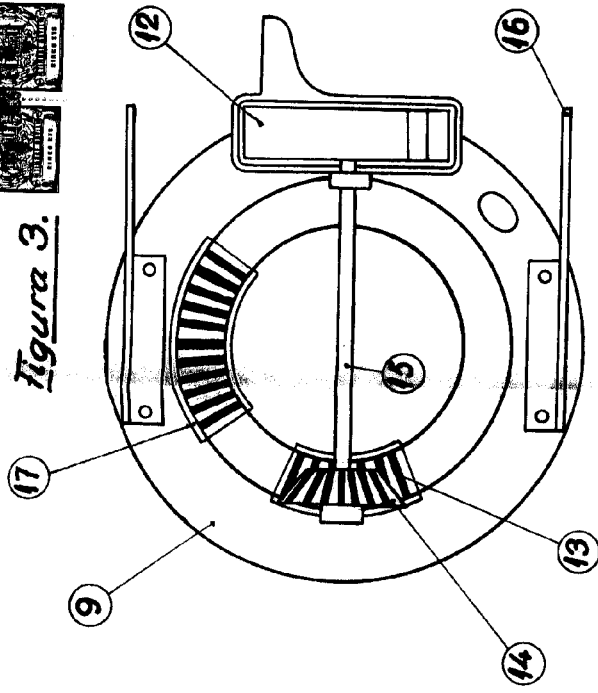


Figura 4.

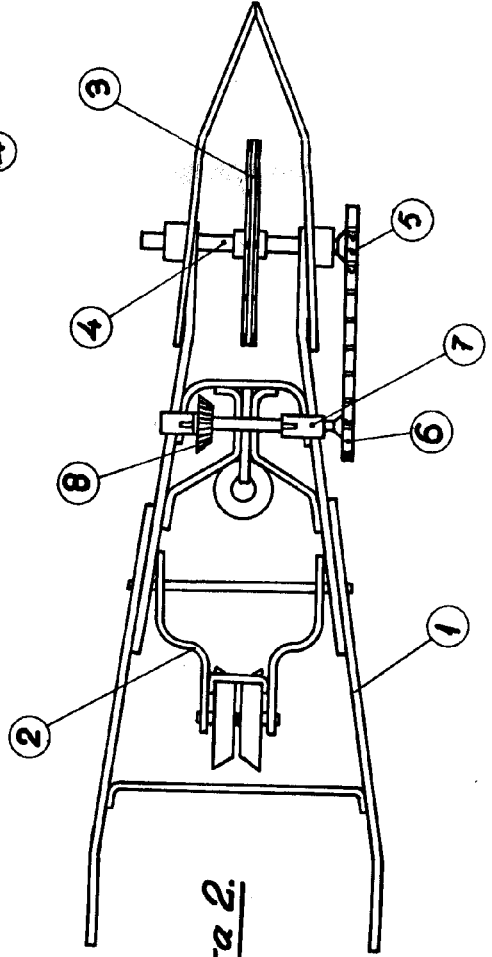
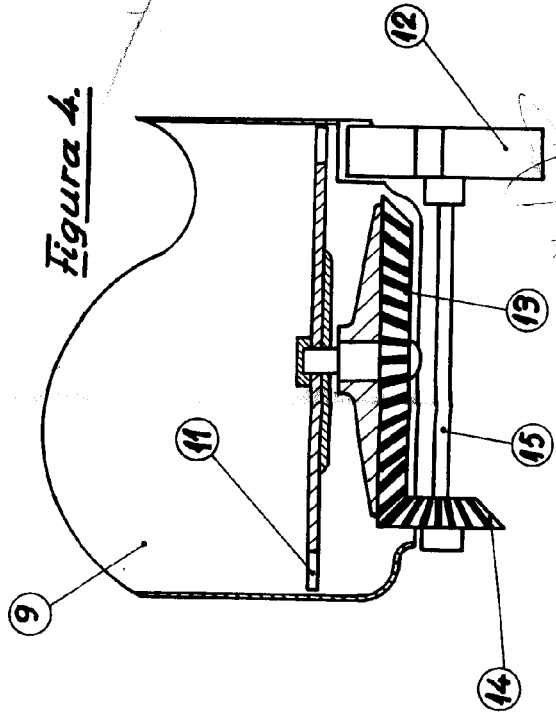


Figura 2.

Escala: Variable.