



Grupo 6° Clase 60ª.

MEMORIA DESCRIPTIVA

de la PATENTE DE INVENCION, por 20 años, solicitada à favor de Don José Benet Folguera, residente en Barcelona, para "MEJORAS EN LOS RECIPIENTES DESTINADOS A CONTENER PASTA PARA PEGAR".

Los recipientes en que se acondiciona la pasta con que se pega el papel y otros materiales, la cual se utiliza mediante un pincel que previamente empapado de agua se pasa por encima de la misma, van provistos de un compartimiento especial en el que se aloja el pincel y que para mejor comodidad sirve de depósito de agua, de manera que aquel se halla constantemente à disposición de ser utilizado.

El referido compartimiento se ha establecido en algunos casos en el centro del citado frasco y entonces la tapa correspondiente presenta un saliente central en el que se aloja el mango del pincel que sobresale del frasco, pero en otros casos el referido compartimiento se dispone en la parte exterior del recipiente o frasco y entonces, o bien queda al descubierto y sin tapar, o bien la propia tapa es de configuración conveniente para conseguir el indicado fin; pero en este caso la unión de la misma con el recipiente no puede llevarse à cabo por rosca.

El recurrente ha ideado y puesto en ejecución el fabricar dichos recipientes con el compartimiento para el pincel junto



à la pared del recipiente, pero en su parte interior y en forma que el mango del pincel quede alojadoe en la cavidad de un saliente central que presenta la tapa, que en esta forma puede fijarse por rosca al cãtado recipiente.

, Y constituyendo esta disposiciòn unas mejoras en la fabricaciòn de los mencionados recipientes o frascos, nueva y de la invenciòn del recurrente, es por lo que èste solicita se le garantice la propiedad y explotaciòn exclusiva de la misma mediante la Patente de Invenciòn à que se refiere la presente memoria descriptiva.

En el dibujo de la hoja adjunta se representa à titulo tan solo de ejemplo un caso de ejecuciòn pràctica de un recipiente o frasco con las mejoras de que se habla.

La Fig. 1, es una secciòn vertical del referido recipiente con su correspondiente tapa y la Fig. 2, es una proyecciòn horizontal del mismo.

Como se indica en el dibujo el recipiente -1-, de forma cilìndrica presenta un reborde -2-, en su parte superior y una porciòn o faja filèteada -3-, en la que se atornilla la tapa -4-, que en su parte central forma un saliente -5-, que dà lugar à la cavidad -6-.

en el interior del recipiente -1-, va establecido el compartimiento -7-, para el agua y 'el pincel. Dicho compartimiento presenta la pared -8-, inmediata al centro del recipiente, con una inclinaciòn tal que el pincel -9-, tiene que apoyarse en todos los casos sobre la misma y en esta forma el mango de aquel queda en la cavidad del saliente -5-, de la tapa -4-, que en esta forma, como ya se ha dicho, se fija por rosca en el recipiente -1-.

El recipiente con su tapa asi fabricado podrà ser variable en sus formas accesorias y dimensiones asi como en el material



- 3 -

de que se fabrique, al igual que sera variable la clase de pasta que en el mismo se disponga.

Finalmente variará en cuantos detalles no alteren o modifiquen la esencialidad de la Patente descrita.

===== N O T A =====

Esta Patente se refiere à "MEJORAS EN LOS RECIPIENTES DESTINADOS A CONTENER PASTA PARA PEGAR", Grupo 6° Clase 60ª., debiendo recaer sobre la siguiente REIVINDICACION en la que se determina su mencionado objeto:

Reivindica el recurrente la propiedad y la explotación exclusiva de las citadas mejoras que esencialmente consisten en fabricar los referidos recipientes o frascos de manera que el compartimiento destinado al pincel y depósito para agua va junto à la pared del mismo, por su parte interior y en forma que el pincel una vez colocado en dicho compartimiento quede inclinado en la dirección del centro del recipiente para alojarse en esta forma en la cavidad de un saliente central que forma la tapa del mismo, à cuyo fin el citado compartimiento presenta su pared inmediata al centro del recipiente con una inclinación suficiente, tal y como se detalla en la descripción que antecede y se representa en el dibujo de la hoja adjunta.

Consta la presente Memoria descriptiva de tres hojas foliadas escritas por una sola cara.

Barcelona 14 de Febrero de 1925

P. A.

92636



FIG. 1

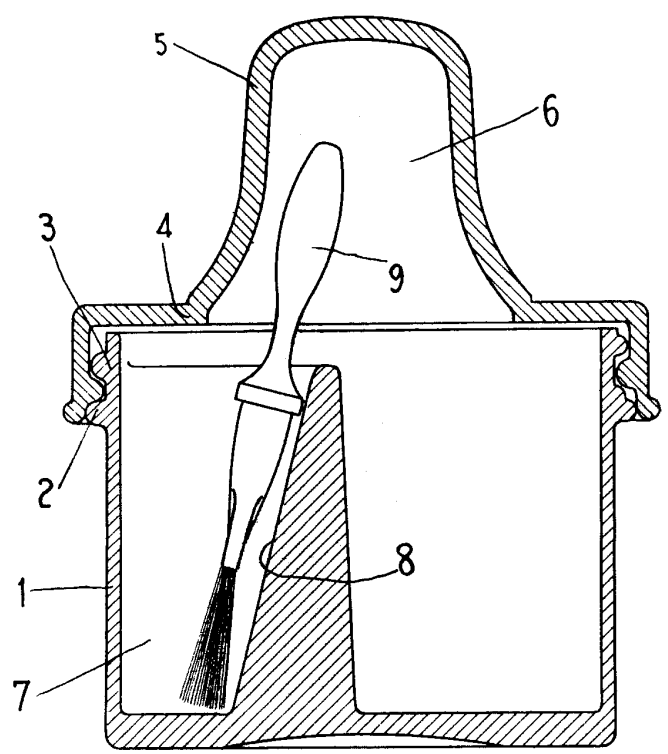
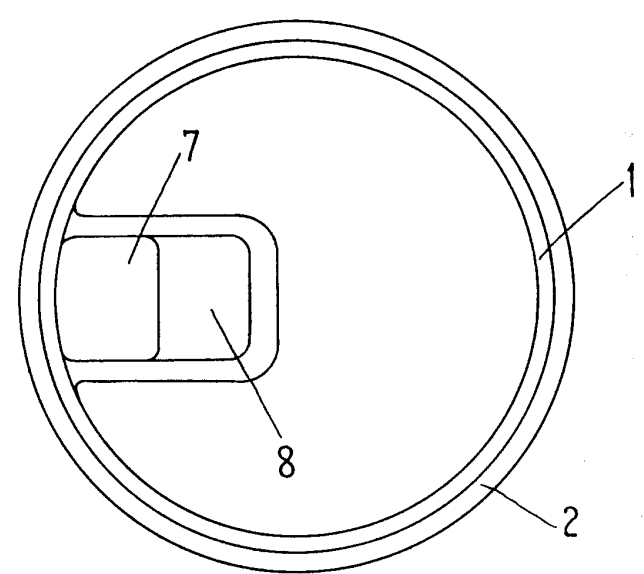


FIG. 2



ESCALA VARIABLE

BOLETA 13 DE FEBRERO DE 1926
P. A.

A. Paul