

2025



1962

M O D E L O D E U T I L I D A D

por veinte años,

para todo el territorio español, por "VALVULA TRI-DIRECCIONAL", cuyo privilegio se solicita a favor de PURIFICADORES DE AGUA, S.A., entidad nacional, residente en BARCELONA, Rambla Cataluña nº 92.

M E M O R I A D E S C R I P T I V A

La válvula tridireccional que constituye, conforme indica su enunciado, el objeto del presente expediente, tendrá su aplicación preferente en las instalaciones de detección y extinción de incendios en buques, a base de aspiración de aire y posterior inyección de anhídrido carbónico u otro fluido extintor a presión, de manera que, tanto el aire utilizado en la detección como el anhídrido carbónico utilizado en la extinción del incendio, circulan

92625



por la válvula.

La misma sirve para independi^zar el tramo de tubería común a ambos circuitos de los tramos específicos de circuito de aire y del circuito de anhídrido carbónico respectivamente.

La válvula tridireccional que se preconiza consta de un cuerpo de válvula provisto de tres conductos, uno de los cuales lleva un pistón de cierre interior, sujeto a la acción de un medio elástico que tiende a mantener el pistón obturando el conducto respectivo, de manera que el citado medio elástico se apoya en una pieza discoidal provista de una serie de orificios y dispuesta en la boca de otro de los conductos practicados en el cuerpo de válvula, cuyo conducto está coaxilamente dispuesto con el que lleva el pistón.

Otros detalles y características del Modelo de Utilidad cuyo registro se solicita, se irán poniendo de manifiesto en el transcurso de la descripción que se dá a continuación y que hace referencia a la lámina de dibujos que a esta Memoria se acompaña, en la que, de manera un tanto esquemática y tan sólo por vía de ejemplo se representan los detalles preferidos del Modelo. Estos detalles se refieren a un posible caso de realización práctica, pero el Modelo no queda limitado exactamente a los detalles que se exponen y, por lo tanto, esta descripción debe ser considerada desde un punto de vista ilustrativo y sin limitación de ninguna clase.

92625



La figura 1 representa un corte axial de la válvula mientras que la figura 2 representa una vista en planta de la misma.

5 Conforme puede apreciarse en los diseños de referencia, la válvula consta de un cuerpo 11 provisto de tres conductos 12, 13, 14, que la comunican, respectivamente, con la fuente de flúido a presión, con la bodega o punto protegido y con el sistema de detección. El primero lleva el pistón 15 sujeto a la acción del muelle 16 que tiende a mantener cerrado el conducto 12 de tal manera que entre la bodega y el elemento de detección se establece una circulación de aire siguiendo la flecha 17. El muelle 16 se apoya en una pieza en forma de disco 18 provista de una serie de orificios 19 para el paso del aire, cuya pieza 18 se encuentra dispuesta en la boca interna del conducto 14 dispuesto coaxialmente con respecto al conducto 12.

20 En el caso representado en la figura, en cuanto llega flúido extintor a presión por el conducto 12, se levanta el pistón 15 saliendo el mismo por el conducto 13 quedando interrumpida la corriente de aire 17.

25 Se hace constar, a los efectos oportunos, que en el presente Modelo de Utilidad podrán introducirse cuantas modificaciones de detalle se estimen convenientes, siempre que no se altere su esencialidad, a cuyo fin se declaran de novedad las si-

92625



güentes reivindicaciones que constituyen la

NOTA REIVINDICATORIA

5
10
15
1^a - "VALVULA TRIDIRECCIONAL", que se caracteriza por constar de un cuerpo de válvula provisto de tres conductos, uno de los cuales lleva un pistón de cierre interior, sujeto a la acción de un medio elástico que tiende a mantener el pistón ob- turando el conducto respectivo, de manera que el citado medio elástico se apoya en una pieza dis- coidal provista de una serie de orificios y dis- puesta en la boca de otro de los conductos practi- cados en el cuerpo de la válvula, cuyo conducto es- tá coaxialmente dispuesto con el que lleva el pis- tón.

15
2^a - "VALVULA TRIDIRECCIONAL".

Todo tal y conforme queda descrito y reivindi- cado en la Memoria descriptiva que antecede y que consta de cuatro hojas escritas a máquina por una sola cara y un plano que la ilustra.

Madrid, 17 de Abril 1.962

PURIFICADORES DE AGUA, S.A.

P.A.,

Firmado: J. J. MORGADES Y GRANER



92625

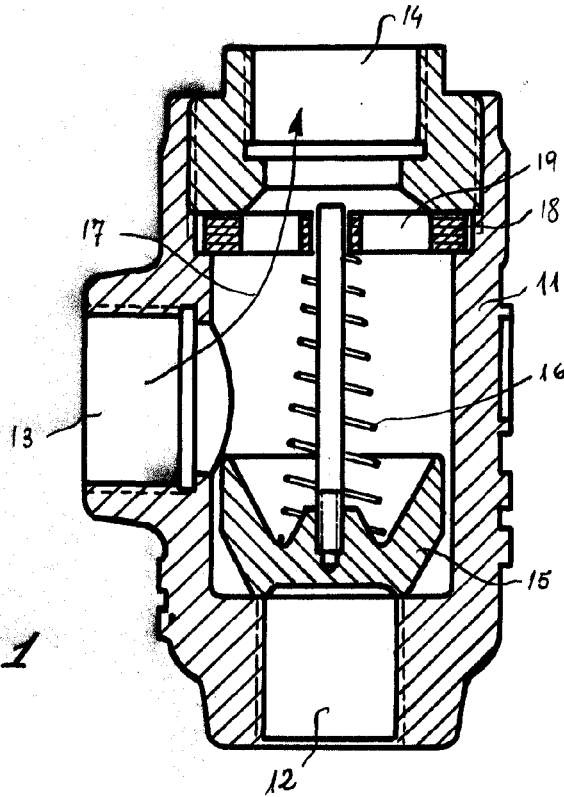
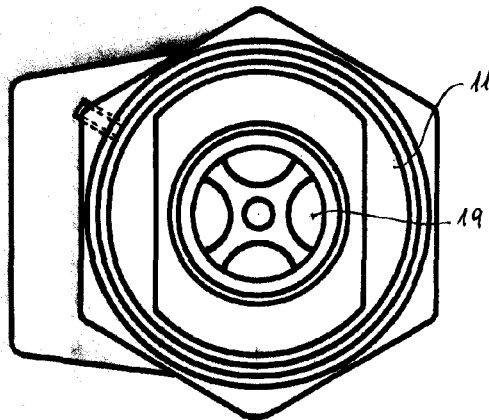


Fig. 1

Fig. 2



Madrid. 17 de Abril 1.962
p.a. J. J. Morgades Graner
p.p. *[Signature]*

Escala variable