

92620



MODELO DE UTILIDAD

que, por veinte años, se solicita como nuevo y propio, a favor de DON JOSE VELILLA PARDINA, de nacionalidad española y domiciliado en Tarragona, calle Cervantes, núm. 9; y que ha de recaer sobre:

** APARATO LIMPIA PEINES **

M e m e r i a d e s c r i p t i v a .

-o-o-o-o-o-o-o-

El presente registro de Modelo de Utilidad, tiene por objeto garantizar la explotación exclusiva, en todo el Territorio Nacional y sus Colonias, de un aparato limpia peines, de acuerdo con la des-



5. descripción detallada que del mismo se realiza, debiendo interpretarse siempre este concepto en su mas amplio sentido y nunca en limitativo.

Este resultado industrial mejora notablemente todo cuanto sobre el particular se conoce y utiliza actualmente, tanto por su sencillez constructiva, como de aplicación, resistencia, duración, indeformabilidad, estetica, higiene y economia.

Para mejor comprensión de este objeto, se adjunta a la presente memoria descriptiva, una hoja de planos en la que a título de ejemplo, se representan todas y cada una de las partes que lo forman y relación que guardan entre sí.

En la citada hoja de dibujos, queda representado:

20. FIGURA PRIMERA.- Muestra una vista frontal del aparato cuyo registro se preconiza.

FIGURA SEGUNDA.- Representa una vista lateral del mismo.

En estas figuras, se aprecian las siguientes referencias:

25. A.- Corresponde a la pieza anular exterior del aparato, y la cual sirve de soporte a la disposición de filamentos utilizados en la limpieza de los peines.

Este aro de forma cilindrica, cuyos laterales presentan muy escasa altura en relación al diámetro, sera fabricado en cualquier clase de material rigido, plastico, chapa metalica o similar, é ira decorada por los medios mas convenientes.

30. Las dimensiones de este aro, seran las mas adecuadas, según los casos de utilización racional.

35.



B.- Disposición de filamentos, previstos en posición diametral sobre el aro -A- y preferentemente en situación vertical según la proyección del mango correspondiente.

40. Estos filamentos, serán del grosor mas adecuado y de la suficiente resistencia, para que al ser introducidos por entre las puas del peine, realicen perfectamente la limpieza de los residuos que normalmente quedan en los mismos, al ser utilizados sobre la cabeza humana, debida a las excrecencias desprendidas, tales, como caspa, sudor y similares.

45. Estos filamentos con preferencia estaran previstos en dos secciones paralelas, de dos hilos cada una de ellas, cuya disposición permite la comoda introducción y movimiento del peine en sentido transversal, al encajar las puas sobre estos hilos ó filamentos.

50. Estos hilos pueden estar situados en orificios practicados en el plano del aro, ó fijados por cualquier otra combinación, no alterando ello la esencialidad del Modelo.

55. C.- Mango correspondiente, de forma, material y dimensiones convenientes, que se fija con caracter inseparable sobre el aro -A- anteriormente mencionado.

60. Descrita suficientemente la naturaleza del Modelo, se hace constar expresamente que cualquier modificación de detalle que se introduzca en el mismo, se considerara incluida dentro de esta protección en tanto que no altere ó modifique esencialmente su finalidad característica.

Por último, se declaran de novedad y utilidad,



en España, las siguientes:

REIVINDICACIONES

70.

PRIMERO.- Un aparato limpia peines, caracte-

rizado esencialmente por estar constituido por una pieza anular, cuyo lateral presenta una escasa altura en relación a su propio diámetro, formandose un cuerpo cilindrico regular, el que en sentido diametral comporta una pluralidad de filamentos resistentes, situados por pares paralelos y fijados sobre el arco referido y entre los cuales se introducen las puas del peine aplicado para su limpieza, comprendiendo la pieza anular citada, un mango fijado con caracter permanente.

75.

Tal y como queda descrito en la presente memoria descriptiva, la cual consta de cuatro hojas foliadas y mecanografiadas por una sola de sus caras, a la que se la une otra de planos, en forma y tamaño reglamentario para la mejor comprensión del invento.

80.

SEGUNDO.- Un **** APARATO LIMPIA PEINES ****.

Tal y como queda descrito en la presente memoria descriptiva, la cual consta de cuatro hojas foliadas y mecanografiadas por una sola de sus caras, a la que se la une otra de planos, en forma y tamaño reglamentario para la mejor comprensión del invento.

85.

Madrid, a diecisiete de abril de mil novecientos sesenta y dos.

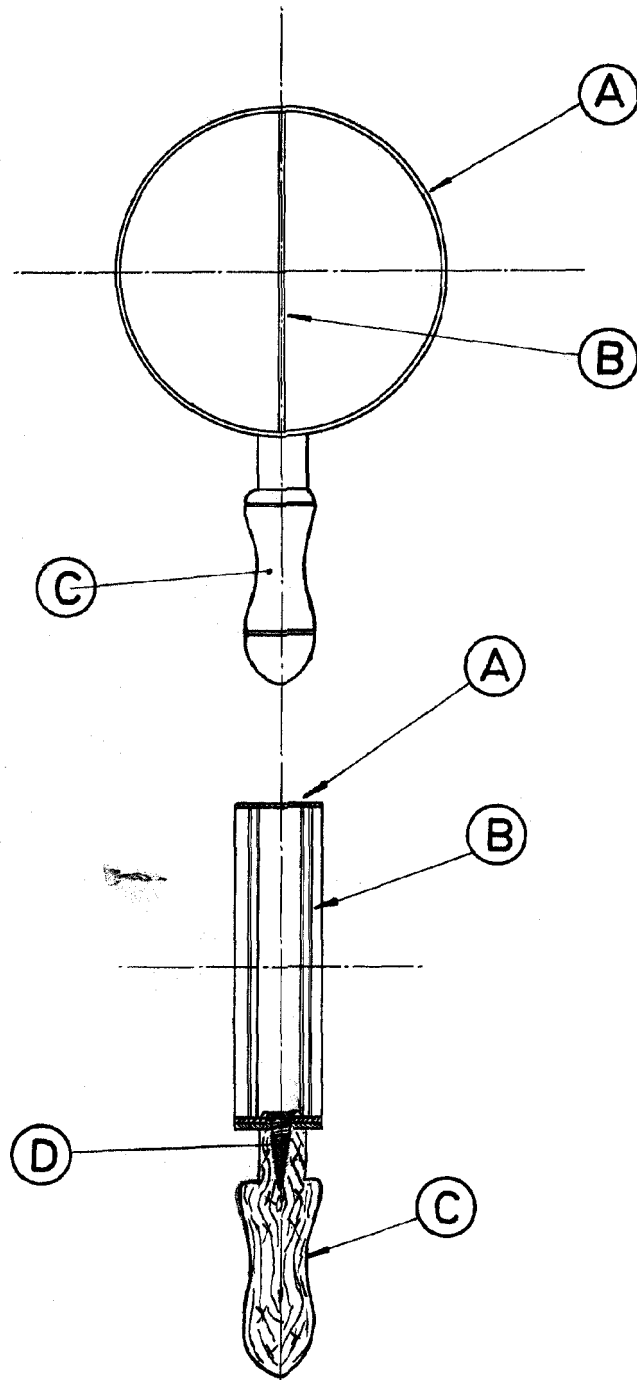
P.A. de D. José Velilla Pardina,

E. Rodriguez Rivas,

P.P.

90.

32020



Escala variable.

Madrid Marzo 1962

P. A. de D. Jose Velilla Pardina