

92018



92618

MEMORIA DESCRIPTIVA

que se acompaña a

la solicitud de un

MODELO DE UTILIDAD por VEINTE AÑOS, en ESPAÑA, a favor de
GENERAL GANADERA, S.L., Entidad española, domiciliada en
Valencia, 40 del Plano, núm. 8,

por

"BEBEDERO DE AVES, PERFECCIONADO"

92618



ABR 1932

La invención a que se refiere la presente Memoria constituye una novedad industrial con características y ventajas que la hacen merecedora del privilegio de explotación exclusiva que por ella se solicita, de acuerdo con las prescripciones del Estatuto vigente sobre Propiedad Industrial, de fecha 26 de Julio de 1.929, texto refundido publicado el 30 de Abril de 1.930.

La construcción de bebederos de nivel constante ha sido siempre realizada en piezas de barro, bien en una sola pieza o en dos, ésta última constitutiva de la tapa y el recipiente que, una vez invertido mantiene en el canal periférico de salida un nivel de agua constante.

Este tipo de bebederos ha sido objeto de unos perfeccionamientos a fin de poderse industrializar su fabricación y aplicarlo a muy distintos usos, como por ejemplo en granjes de gran cantidad de aves de todos los tipos y tamaños.

Así se ha estimado interesante aumentar la capacidad de contención del recipiente para una más larga duración de la carga de agua, y de medios determinantes de una automatización de inversión del dispositivo cuando se ha efectuado su carga. Ello ha sido necesario por cuanto que la capacidad del recipiente actual es de un peso notable y, por tanto, de difícil manejo en posición de carga.

La tapa que obtura la boca de carga es un elemento independiente que se solidariza mediante grapas radiales a presión situadas en al menos tres puntos del perímetro del recipiente.

Aparte todas estas características constructivas se ha establecido un accesorio muy importante cual es un --

92618



35
pié reversible, capaz de sustentar el bebedero y permitir situarlo a distintas alturas, según el tipo de aves o aplicación que haya de dársele al bebedero.

Los dibujos adjuntos, destinados a aclarar gráficamente la idea expuesta, nos muestran diversas fases del montaje y aplicación del dispositivo.

40
La figura 1.ª nos muestra un alzado del bebedero, con la tapa separada del cuerpo, ambos en posición invertida, apreciándose la forma cilíndrica del cuerpo del bebedero -1-, con una de sus bases -2- cerrada y la -3- abierta. Alrededor de esta base abierta tiene previstas grapas radiales -4- en las que se engarza fuertemente la tapa -5- constituida por un cuerpo cóncavo convexo muy semejante a un plato. El recipiente o cuerpo del bebedero tiene dos enganches -6- diametralmente opuestos a los que se une articuladamente un asa -7-. El borde de la boca tiene previsto un orificio -8-, y la arista de cierre de la base -2- dos muescas -9- diametralmente opuestas, en las que se ajusta a presión la parte media inferior del asa para su fijación en esta posición.

50
La figura 2.ª corresponde a un alzado en sección del conjunto del bebedero en posición de uso, apreciándose cómo el asa ha quedado vertical al encajar en las muescas previstas al efecto en el borde de la base cerrada. Queda también aquí fija la tapa-plato -5- engarzada por las grapas -4-.

55
El líquido sale por el orificio -8- y ocupa la periferia del plato, manteniendo en él un nivel constante hasta tanto que se hace descender éste nivel a voluntad por consumo, fluyendo más agua cuando puede penetrar aire a tra

60



92618

vés del orificio por el que aquella sale.

65 Las figuras 3.^a y 4.^a corresponden a un alzado y planta de un caballete auxiliar de sustentación que forma parte, eventualmente, del dispositivo, para situarlo a distintas alturas, de acuerdo con la aplicación del bebedero, es decir, de acuerdo con el tipo de aves que hayan de usarlo. Está constituido por un trípode con sus brazos -10+ uni
70 dos en su extremo superior y parte media por aros -11- y --12-, cada uno de ellos de diámetro distinto, por lo que resulta un armazón troncocónico. El bebedero puede situarse sobre la base menor, quedando a una altura suficiente para animales altos, como son pavos y similares. Invirtiendo su posición, tal como aparece en la figura 5.^a, permite el aco
75 plamiento del bebedero sobre su zona media en virtud de unos entrantes semicirculares -13- de que está dotado el aro que ocupa dicha zona, permitiendo ser usado el bebedero para ga
llinas y otros, y, finalmente, puede situarse directamente sobre el suelo para el uso por pollitos de pocos días, patos etc. Los brazos -10- poseen su parte extrema -14- ligeramen
80 te inclinada hacia afuera para constituir un amplio punto de sustentación, en tanto el aro -11- presenta unos resaltes -15- sobre la parte superior de los brazos -10+, cuyos resal
tes constituyen puntos de apoyo del plato en posición normal y del propio trípode en posición invertida.

85 Según los elementos que hemos descrito la carga -- del bebedero y su uso como tal reúne todas las posibilidades de aplicación que existen en una granja avícola, siendo por tanto de gran utilidad.

90 Aparte de ello cabe señalar la rapidez con que pue de cargarse el bebedero y su facilidad de limpieza por ser



92618

desmontable en tres partes : Recipiente, tapa-plato y tripo de.

95 Hecha la descripción precedente es necesario añadir que los detalles de realización de la idea expuesta pueden variar sin que por ello cambie la esencia de la invención que es la que se desprende de los párrafos que anteceden y lo que se reivindica en la siguiente

N O T A

100 En resumen : El Modelo de Utilidad que se solicita ha de recaer sobre las reivindicaciones siguientes :

105 1.ª.- BEBEDERO DE AVES, PERFECCIONADO, de aquellos que comprenden un recipiente con solo un orificio de salida que desemboca en un canal periférico en el que se mantiene un nivel constante, caracterizado esencialmente por el hecho de dotar al recipiente de unas grapas radiales en las que se ajusta a presión un plato que obtura la boca de carga y que constituye el canal periférico en el que se mantiene constante el nivel de líquido al invertir la posición del recipiente.

110 2.ª.- BEBEDERO DE AVES, PERFECCIONADO, según reivindicación primera, caracterizado esencialmente por el hecho de establecer que el recipiente esté dotado de un asa, con giro sobre dos puntos diametralmente opuestos, con posibilidad de quedar fija en posición vertical automáticamente al bascular el recipiente por el peso del agua contenida y coincidir el asa, por su parte media, con dos muescas, diametralmente opuestas, previstas en el borde periférico de la base cerrada del recipiente.

115 120 3.ª.- BEBEDERO DE AVES, PERFECCIONADO, según reivindicaciones anteriores, caracterizado esencialmente por



92618

125

el hecho de establecer para el recipiente tres posiciones en alturas distintas; una de ellas apoyándose directamente sobre el suelo a través del plato-tapa; y las dos restantes, una de ellas, situando el bebedero sobre un trípode auxiliar en forma de armazón troncocónico sobre cuya base menor puede descansar libremente a través de resaltes que constituyen puntos de apoyo del propio trípode en posición invertida; siendo la otra la que supone la inversión del trípode para que, penetrando por su base mayor, quede descansando, por los bordes del plato, sobre entrantes previstos en la periferia interna del aro que ocupa la zona media del soporte.

130

4ª.- Se reivindica, por último, como objeto sobre el que ha de recaer el Modelo de Utilidad que se solicita, "BEBEDERO DE AVES, PERFECCIONADO".

135

Todo tal como queda descrito y reivindicado en la presente Memoria que consta de seis hojas, escritas a máquina por una sola y dibujos que se acompañan.

140

Madrid, 13 de abril de 1962.-

ALFONSO UNGRIA,

P.P.

figura 1ª

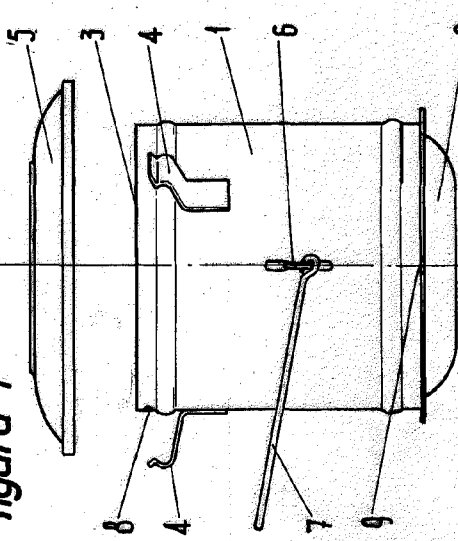


figura 2ª

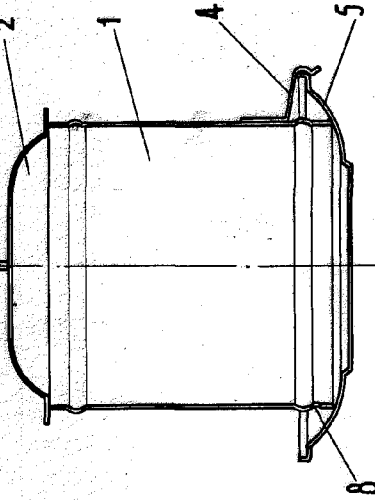


figura 3ª

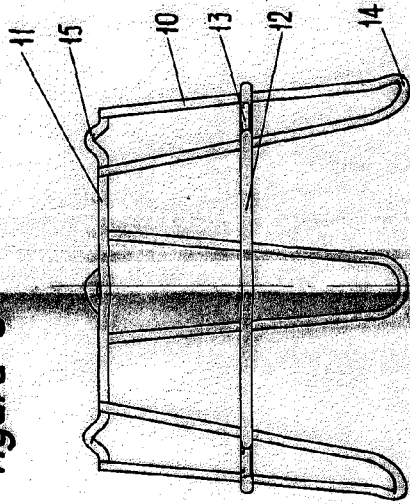


figura 4ª

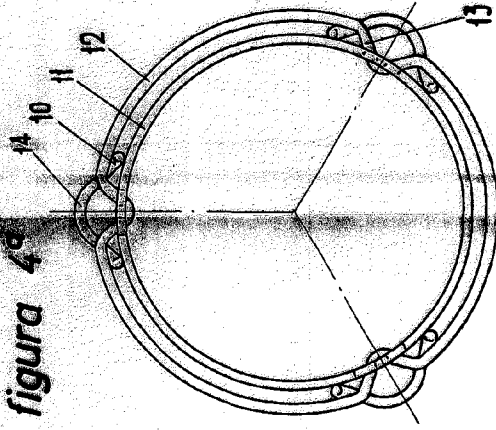
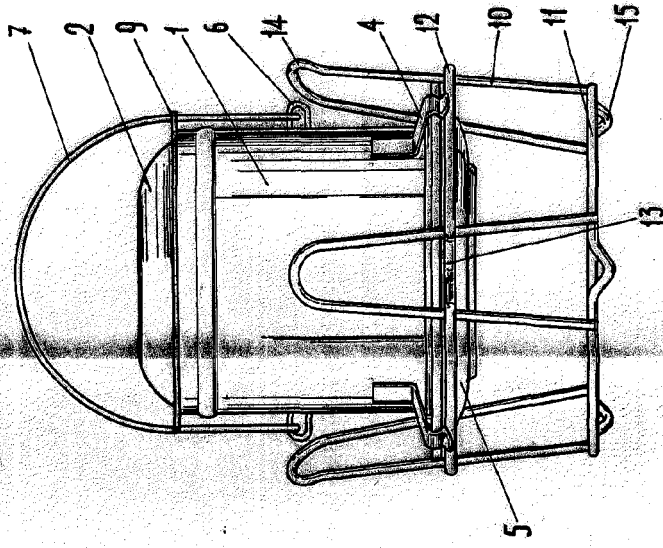


figura 5ª



ESCALA VARIABLE
MADRID 17 DE ABRIL DE 1962

AUFORSES UNGERER

R.P.

Red