

17 ABR 1901



92616

MEMORIA DESCRIPTIVA

que se acompaña a una solicitud de modelo de utilidad por veinte años, para España y sus Posesiones, por GRIFO REGULABLE, a favor de don Aurelio RODRIGUEZ GARCIA, de nacionalidad española y residente en Gijón, Marqués de Casa Valdés 19.

El presente modelo de utilidad recae sobre un grifo regulable, de un mecanismo sumamente sencillo, sin resortes ni válvulas especiales que pudieran complicar su funcionamiento o encarecer su construcción.

5

Las características de este nuevo grifo lo hacen factible para la regulación de salida de toda clase de líquidos y aún de gases, puesto que su sistema de cierre es hermético e impide cualquier fuga en ninguna circunstancia.

10

Para mejor ilustración de la presente memoria, se

92616

17 AB



acompañía una hoja de planos en la que a título de mera ejecución sin carácter limitativo, se representa el grifo según la invención en dos cortes longitudinales.

Según dicha invención el grifo consta de una caja tubular (1) que lleva en su culote medios de acople a la tubería o fuente de alimentación, y que por la parte opuesta presenta en la parte superior una prolongación vertical cilíndrica fileteada a rosca interiormente, y por la parte inferior, y en la misma línea de eje de la superior, presenta una prolongación troncocónica. Todas estas tubuladuras son comunicantes, pero el conducto interior de la prolongación troncocónica citada es cilíndrico, pese a su forma troncocónica externa.

El cuerpo (1) tiene su abertira posterior ligeramente troncocónica para lograr una adecuada presión de salida en el líquido. Por delante, tiene un pequeño resalte que va fileteado a rosca interiormente y al que se acopla un tornillo frontal, de rosca larga, a fin de evitar cualquier fuga; si conviniere se puede acoplar una junta plástica a dicho tornillo (2) para evitar la menor posibilidad de fugas, si bien ésto no suele ser necesario.

Dentro de la proyección cilíndrica vertical de la caja descrita, se aloja un macho que por la parte exterior superior termina en una bola (3) a la que se acopla a rosca una palanca (5) mediante su pivote roscado delantero (no referenciado pero sí mostrado en el plano) y situando en la unión una arandela de acoplamiento (6).

Este macho es un cilindro que tiene un sector roscado para penetrar a rosca dentro de la caja del grifo, y que tiene su base inferior troncocónica, la cual, en posición de cierre del dispositivo, atraviesa el conducto horizon-

92616

07 ABR



45

50

55

60

65

70

tal de la caja citada, y apoya su parte troncocónica en un rebaje que hay en la embocadura interna del cono de salida de líquido, haciendo un cierre completo; para evitar fugas hacia la parte superior del grifo, se ha provisto al macho (3) de dos o más arandelas de retención (4) que van alojadas en unas canales anulares en la superficie de dicho macho y que hacen de junta estanca; estas arandelas podrán ser de cualquier material, pero preferentemente serán de una materia elástica, por ejemplo goma, un plástico o similar.

Estas arandelas son de gran importancia porque son las que en todo momento impiden la fuga de agua o gas o líquido en general; el funcionamiento, como se desprende de lo descrito, es muy sencillo pues basta girar la palanca de mando para que vaya elevándose el macho sobre su alojamiento, y con ello, al separarse de su asiento, va dejando paso paulatino al líquido para que salga por el cono de expulsión; las arandelas (4) al ir ascendiendo con el macho, siguen efectuando su ajuste hermético.

También se prevé para el macho la posición horizontal (3') con las mismas arandelas (4') y la caja (1') recata por su parte superior, previéndose el mando frontal (5'); es factible en cualquier caso que la pieza troncocónica de asentamiento que actúa de válvula (7) sea recambiable, llevando a este efecto un pivote que penetra en la base del macho para obtener su fijación; esto puede conseguirse a rosca, o incluso a presión, etc., pues el medio mecánico de unión de estas dos piezas no constituye problema alguno.

En cualquier caso, el líquido procede de (B) y sale por el conducto de expulsión (A).

92616

17 APR 1951



75 Son varias las ventajas que se obtienen con este grifo, entre las que merecen destacarse las siguientes, entre otras:

- 80 a - Desmontaje sencillo y fácil de todas sus piezas y posibilidad de recambio de las mismas si se precisare.
- b - Substitución de las empaquetaduras de esparto o cáñamo comunes por las anillas de retención, que dan mayor higiene al no quedar líquidos estancados en las citadas empaquetaduras, que pueden dar lugar a descomposiciones perjudiciales sobre todo si son líquidos para consumo humano.
- 85 c - Completa hermeticidad en el cierre.
- d - Gran facilidad de manipulación

90 Finalmente sólo resta señalar que en el presente modelo de utilidad caben cuantas variantes de realización sean posibles dentro del cuadro general del mismo pudiéndose fabricar en toda clase de materiales y tamaños apropiados sin limitación; el número de arandelas (4) será variable según se precisen más o menos, y la forma exterior de la caja del grifo podrá ser cualquiera que resulte apropiada.

95 - - - - -

NOTA. - Descrito suficientemente lo que antecede sólo resta consignar que lo que se declara propio y nuevo del solicitante, así como útil, es lo contenido en las siguientes:

92616



95

REIVINDICACIONES :

100

1 - Grifo regulable, caracterizado por estar constituido por una caja horizontal con una proyección cilíndrica superior cerca de su extremo delantero, y una proyección troncocónica inferior, en línea sobre el mismo eje que la superior; siendo dicha caja cilíndrica, y hallándose atravesada por un conducto comunicante de extremo a extremo, y comunicante interiormente con el conducto también cilíndrico, perpendicular al de la caja, que forma la prolongación cilíndrica superior y la cónica inferior.

105

2 - Grifo regulable, según reivindicación 1ª caracterizado porque la prolongación cilíndrica vertical superior lleva un fileteado a rosca interiormente, y dentro de la misma se aloja un macho cilíndrico que sale por su extremo superior, dotado de un remate para encaje de un pivote de que va dotada una palanca de mando y a cuya fijación coopera una arandela de retención.

110

115

3 - Grifo regulable, según reivindicaciones 1 y 2 caracterizado porque el macho mencionado lleva un sector roscado para encajar a rosca en la proyección cilíndrica citada, siendo desplazable en sentido axial, mediante dicho roscado, según el movimiento de rotación que se dé a la palanca de que el macho es solidario.

120

4 - Grifo regulable, según reivindicaciones de 1 a 3 caracterizado porque el extremo inferior de dicho macho es de forma troncocónica, y asienta contra un resalte previsto en la embocadura interior de la prolongación inferior troncocónica, antes descrita, y que constituye la boca de expulsión; quedando dicho macho atravesando el

92616



125

cuerpo horizontal tubular de la caja y cerrando la embocadura de salida cuando su base se asienta contra la misma, y dejándolos libres en conducto comunicante cuando el macho, por rotación de la palanca, es obligado a ascender.

130

5 - Grifo regulable, según reivindicaciones de 1 a 4 caracterizado porque el macho lleva unas canales anulares, aproximadamente en su zona central, en las que se alojan unas arandelas de retención, de ajuste hermético.

135

6 - Grifo regulable, según reivindicaciones de 1 a 5 caracterizado porque la parte frontal de la caja del mismo lleva un fileteado a rosca interior para acoplaje de un tornillo de rosca larga, que hace de cierre hermético frontal de la pieza.

140

7 - Grifo regulable, según reivindicaciones de 1 a 6 caracterizado porque el macho ocupa posición horizontal y se gobierna por una llave frontal.

145

8 - Grifo regulable, según reivindicaciones de 1 a 7 caracterizado porque el asiento valvular del macho es una pieza troncocónica recambiable, dotada de un tetón roscado en su cara interior, que acopla contra la base de dicho macho para quedar formando una sola unidad.

9 - GRIFO REGULABLE.

- - - -

150

Todo según va descrito en la presente memoria, que consta de seis hojas foliadas y mecanografiadas por una cara con un total de ciento cincuenta líneas y hoja de planos que adjunto se acompaña.

Madrid 17 abril 1962

P.g.

92616

17 ABR

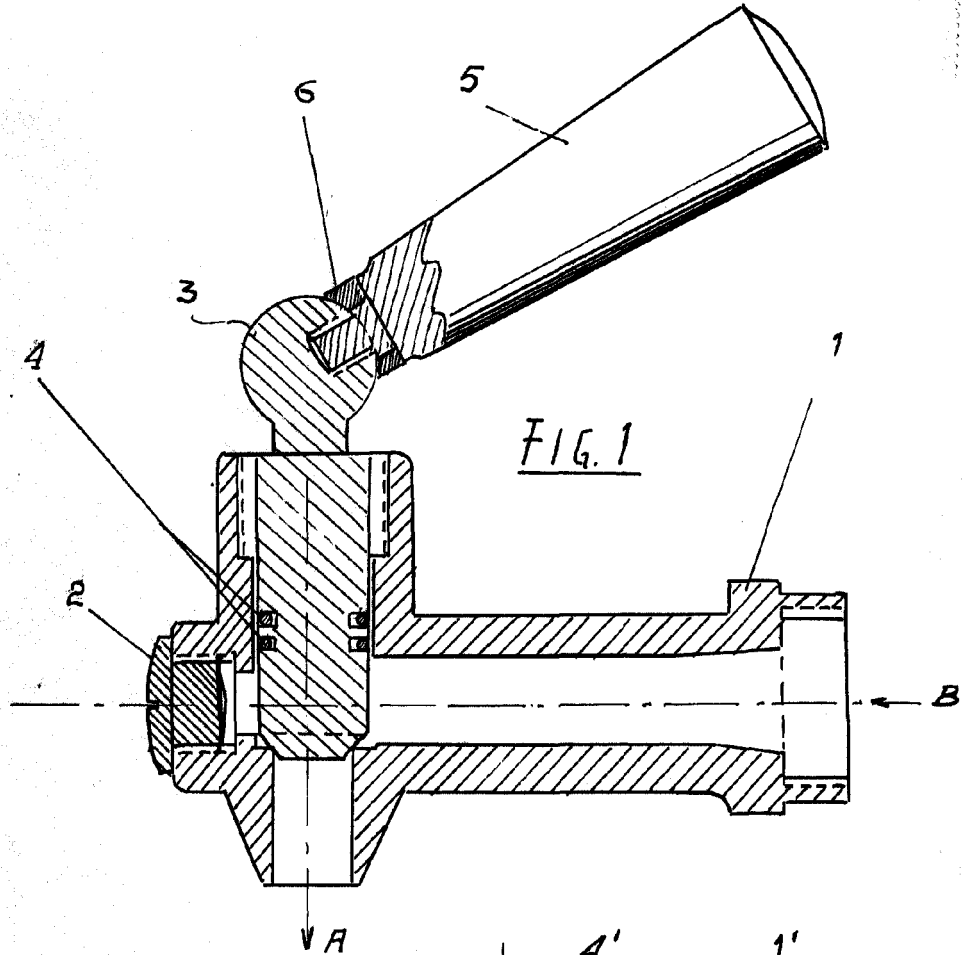


FIG. 1

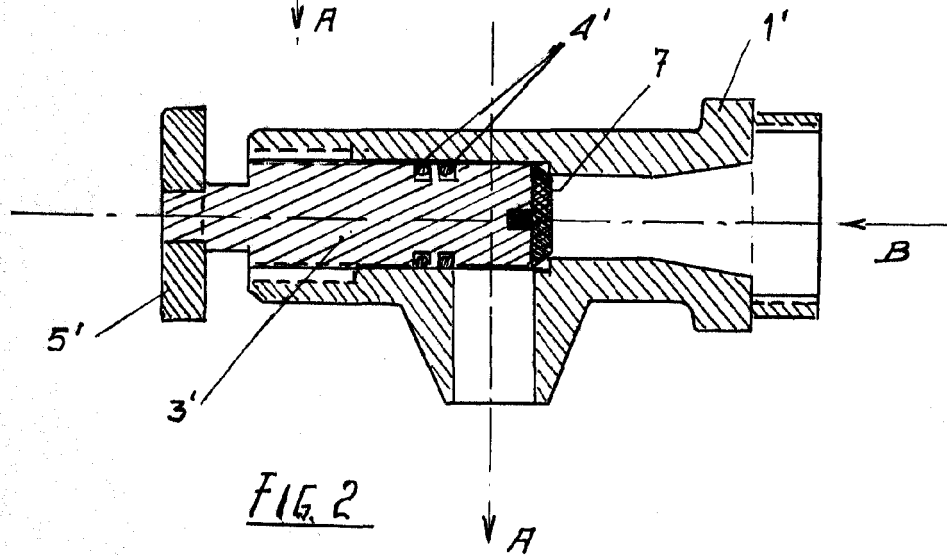


FIG. 2

ESCALA VARIABLE

MADRID 7 Abril 1962
[Handwritten signature]