



92600

M O D E L O
D E
U T I L I D A D

a favor de Don Javier QUERALT CULLERES y Don Alfonso
ENSEÑAT BADIAS, de nacionalidad española, residentes
en Barcelona, calle Homero, 33, por "PORTALAMPARAS PARA
LUCES TESTIGO".

- . -

MEMORIA DESCRIPTIVA

La presente invención se refiere a un portalám-
paras para luces testigo, cuyos contactos se estable-
cen a través de láminas situadas en puntos diametral-
mente opuestos.

5. Las lámparas testigo suelen ser de pequeño ta-
maño y por tanto su fabricación y manipulación difi-
cultosa. Es por ello que se ha ideado un tipo de lám-
paras provisto de patillas longitudinales montadas
elásticamente y soldadas a los conductores que alimen-
tan a la fuente luminosa. Para recibir a este tipo de
- 10.

92600



lámparas, ha debido crearse un tipo de portalámparas completamente distinto a los conocidos hasta la fecha y que resulta muy práctico.

5. Esencialmente el portalámparas en cuestión, está constituido por un cuerpo aislante con una cavidad axial receptora de una lámpara provista de contactos laterales elásticos, en cuya cavidad están dispuestas dos láminas metálicas longitudinales y diametralmente opuestas, sobre las que se deslizan los contactos de la lámpara, cuyas láminas están unidas a sendos elementos de conexión externos.
- 10.

15. Para la mejor comprensión de cuanto queda descrito en la presente memoria, se acompañan unos dibujos en los que, tan sólo a título de ejemplo, se representa un caso práctico de realización del objeto de la invención.

20. En dichos dibujos, la figura 1 es una vista en perspectiva del portalámparas desmontado; la figura 2 es una sección longitudinal del portalámparas montado y con la lámpara alojada en su interior; la figura 3 es una vista similar sin la lámpara y desmontado; la figura 4 es una sección longitudinal, según un plano normal al de la figura 3; la figura 5 es una sección por el plano V-V de la figura 3; y la figura 6 es un alzado frontal.
- 25.

El portalámparas descrito está constituido esencialmente por un manguito elástico -1-, sensiblemente troncocónico, provisto de una valona saliente

5 ABR



92600

5. -2- en su base mayor o de entrada. La base menor -3- del manguito -1- presenta dos aberturas -4- opuestas diametralmente, junto a las paredes del manguito y un orificio central -5-, cuya misión respectiva se detallará más adelante.

10. En el interior del manguito -1- están alojadas dos pletinas -6-, puestas diametralmente, con orejas -7- opuestas en el borde frontal, alojadas en ranuras -8- de la valona -2-. Del borde opuesto de estas pletinas parten sendas patillas -9-, que atraviesan las aberturas -4-, y están dotadas de orificios -10- para la conexión de los cables conductores. En estas patillas -9- se han practicado dos punzonados -11-, situados inmediatamente detrás de la base -3- del manguito -1-, que actúan de tope para impedir la salida de las pletinas hacia delante, mientras que las orejas -7- alojadas en -8-, impiden la oscilación hacia dentro de las propias pletinas, que de esta manera quedan inmovilizadas.

15. La lámpara -12- adecuada a este portalámparas, presenta patillas elásticas -13-, que tienden a abrirse, situadas longitudinalmente a lo largo de la misma y en zonas opuestas diametralmente. Tales patillas establecen contacto con las pletinas -6- del portalámparas, por simple fricción, asegurada por la elasticidad de aquéllas.

20. El manguito -1- atraviesa el panel -14- de montaje, y la valona -2- actúa de tope introduciéndose

25.



92600

NOTA

Se reivindica como objeto del presente modelo de utilidad:

5. 1. Portalámparas para luces testigo, que está constituido esencialmente por un cuerpo aislante con una cavidad axial, receptora de una lámpara provista de contactos laterales opuestos y elásticos, en cuya cavidad están dispuestas dos láminas longitudinales metálicas y diametralmente opuestas, sobre las que se deslizan los contactos de la lámpara, cuyas láminas están unidas a sendos elementos de conexión externos.

10. 2. Portalámparas para luces testigo, según la reivindicación 1, caracterizado porque sobre la parte saliente de la lámpara se halla ajustado un capuchón translúcido que la cubre.

15. 3. Portalámparas para luces testigo.

La presente memoria descriptiva consta de cinco hojas foliadas, escritas a máquina por una sola cara.

Barcelona, 5 de abril de 1962.

Javier QUERALT CULLERES
Alfonso ENSEÑAT BADIAS

p.a.



D. JAVIER QUERALT CULLERES
D. ALFONSO ENSERAT BADIAS

*Dos hojas
hoja n.º 1*

92600

Fig. 1

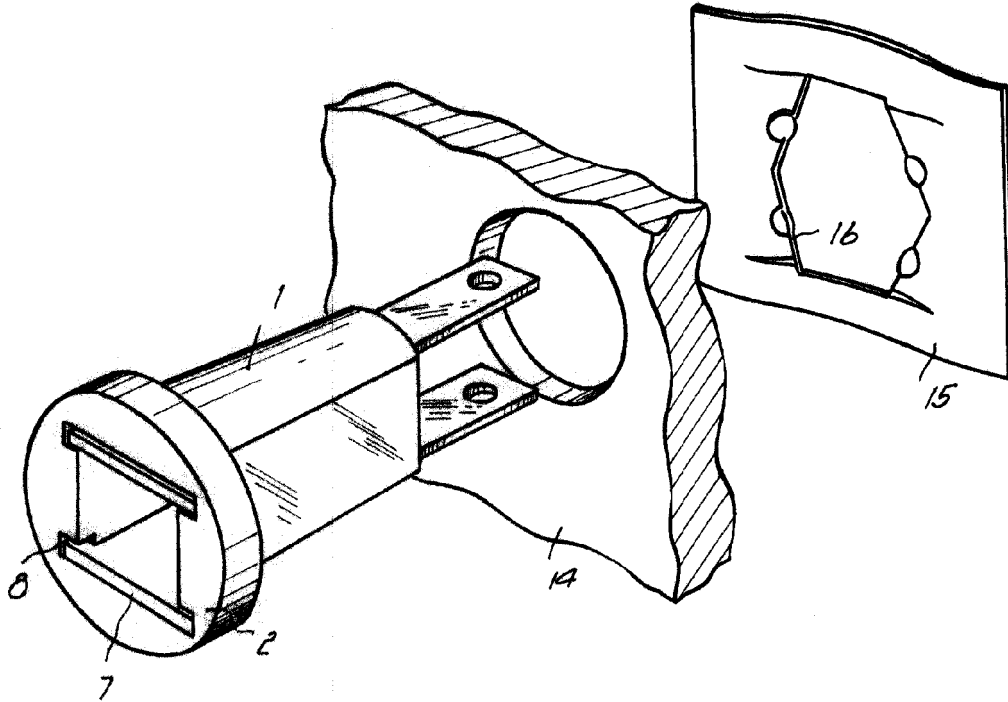
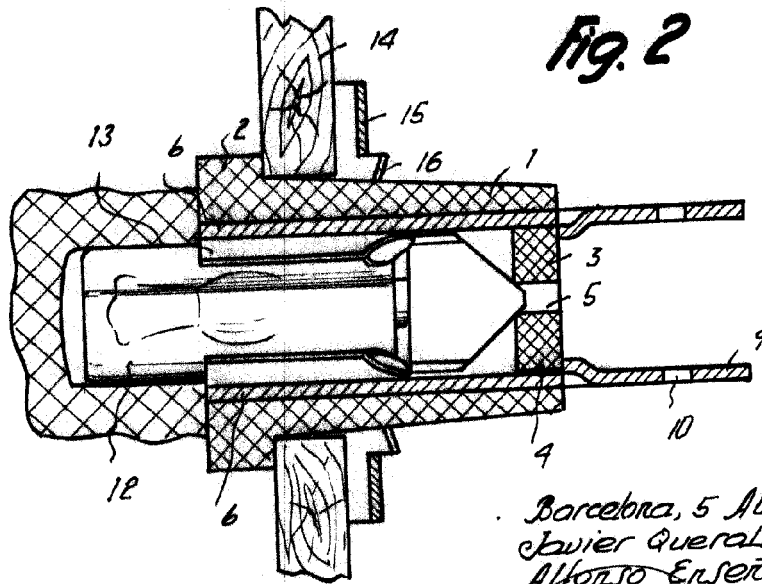


Fig. 2



*Barcelona, 5 Abril 1962
Javier Queralt Culleres
Alfonso Enserat Badias
p.a.*

8862

92600

Fig. 3

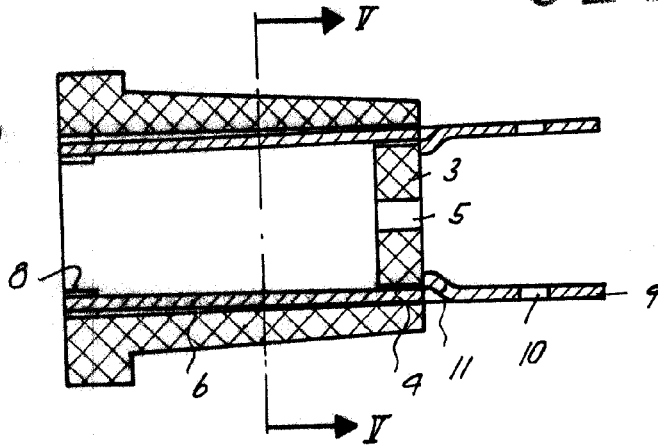


Fig. 4

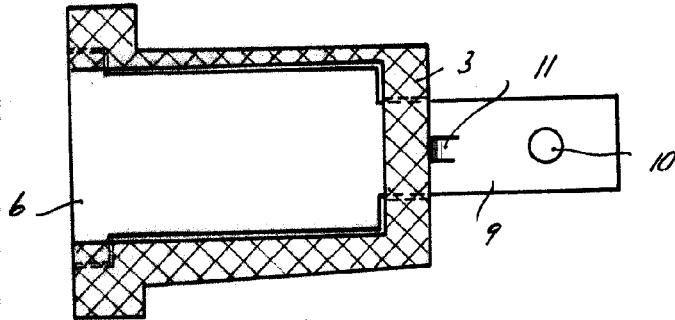


Fig. 5

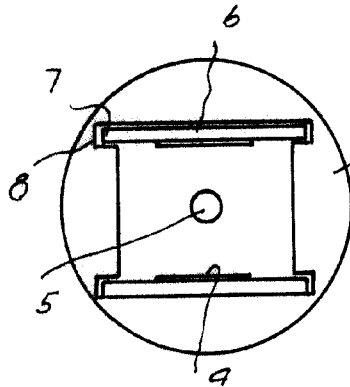
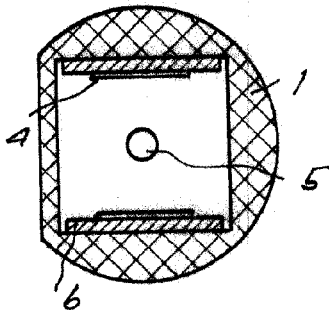


Fig. 6



Barcelona, 5 Abril 1962
Javier Queralt Culleres
Alfonso Enerat Badià
p.a.

0862