



92599

MODELO  
DE  
UTILIDAD

a favor de Don Enrique de VEGA MINGUEZ y Don José Antonio PLA MIRO, ambos de nacionalidad española, residentes en Barcelona, Calle Montaner, 338, por "MESA PLEGABLE".

- . -

MEMORIA DESCRIPTIVA

La presente invención se refiere a una mesa plegable, especialmente indicada para cocina, excursionismo u otras aplicaciones que resulta muy práctica, a la vez que robusta.

5. Las mesas plegables tienen una especial aplicación en espacios reducidos o en los casos en que sea necesario su transporte. No obstante interesa reunir en una sola realización característica tan dispares como son la sencillez, aplicación y manipulación práctica y
10. estabilidad.

92599

5 ABR



Atendiendo a estas premisas se ha ideado la mesa plegable objeto de la invención, que está constituida esencialmente por un tablero en las proximidades de cuyos bordes se hallan articulados dos pares de patas arriostradas, abatibles contra la cara inferior del tablero y conectadas cada una a dicho tablero mediante dispositivos de freno telescópico.

Para la mejor comprensión de cuanto se describe en la presente memoria, se acompañan unos dibujos en los que, tan sólo a título de ejemplo, se representa un caso practico de realización del objeto de la invención.

En dichos dibujos las figura 1 es una vista en alzado lateral de la mesa; la figura 2 es una vista en planta inferior de la misma, con las patas abatidas; y la figura 3 es un alzado similar a la figura 1, con las patas en una fase intermedia de su plegado.

La mesa descrita consta en el aludido dibujo de un tablero -1- dotado de dos pares de horquillas -2- y -3- situados en las proximidades de los bordes del tablero, y fijados a su cara inferior, siendo la distancia que separa a las horquillas -2-, menor que la que separa a las -3-. En tales horquillas se hallan articuladas sendas patas -4- tubulares, provistas de conteras protectoras -5-, y unidas cada par por travesaños -4a-, abatibles contra la cara posterior del tablero, en cuya posición las patas articuladas en -2- quedan dentro de las articuladas en -3- en razón de la diferencia de distancias que antes se ha señalado. Cada una de las patas -4-



92599

está conectada al tablero -1-, mediante un par de frenos telescópicos -6-7- de construcción conocida, de los cuales el extremo libre del -6- está articulado en la pata correspondiente y el extremo libre del -7- lo está en la correspondiente oreja saliente -8-, fija en la cara inferior del tablero. Estos dos positivos pueden estar dotados, además de un fiador elástico que contribuya a retener las partes en la posición abierta.

Las patas podrían estar igualmente dispuestas en los mismos planos verticales; la diferencia de altura de las orejas de cada lado permite el plgado de unas patas debajo de las otras.

La descripción efectuada y la observación del dibujo permite comprender cuan sencilla es la construcción y manipulación de la mesa, lo cual permite ofrecerla en condiciones económicas satisfactorias y resultando adecuada para su uso en cocinas o bien como mesa transportable para comidas campestres. Pese a esta simplicidad constitutiva, la mesa en cuestión resulta robusta y resistente, asegurando su estabilidad los pares de tubos telescópicos -6- y -7-, articulados a cada pata, los cuales regulan y frenan su plegado.

Serán independientes del objeto de la invención los materiales empleados en la construcción de los distintos elementos que la integran, formas y dimensiones de los mismos y cuantos detalles accesorios puedan presentarse siempre y cuando no afecten a su esencialidad.

92599 5 ABR



N O T A

Se reivindica como objeto del presente modelo de utilidad:

5. 1. Mesa plegable, que está constituida esencialmente por un tablero provisto de dos pares de patas arriostradas, articuladas en las proximidades del borde del tablero y abatibles contra su cara inferior, yendo conectadas las patas en cuestión al citado tablero, por medios de dispositivos de freno telescópicos que las retienen en las posiciones deseadas.

10. 2. Mesa plegable.

La presente memoria descriptiva, consta de cuatro hojas foliadas escritas a máquina por una sola cara.

Barcelona, a 5 de abril de 1962.

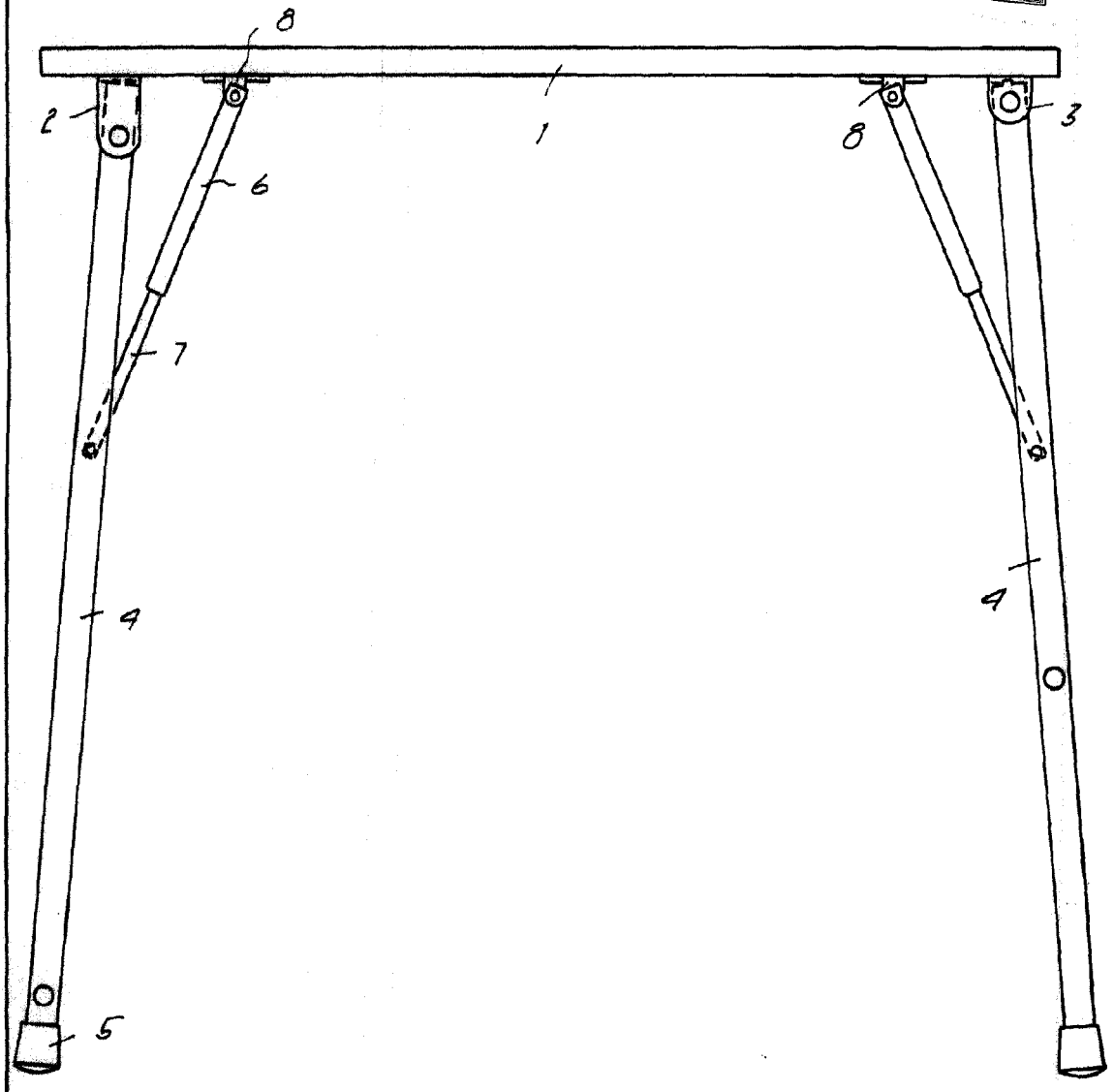
Enrique de VEGA MINGUEZ y  
José Antonio PLA MIRO

p.a.

**J. ENRIQUE DE VEGA MINGUEZ**  
**J. JOSE ANTONIO PLA MIRO**

*Dos hojas*  
*hoja n.º 1*

**Fig. 1**



8902

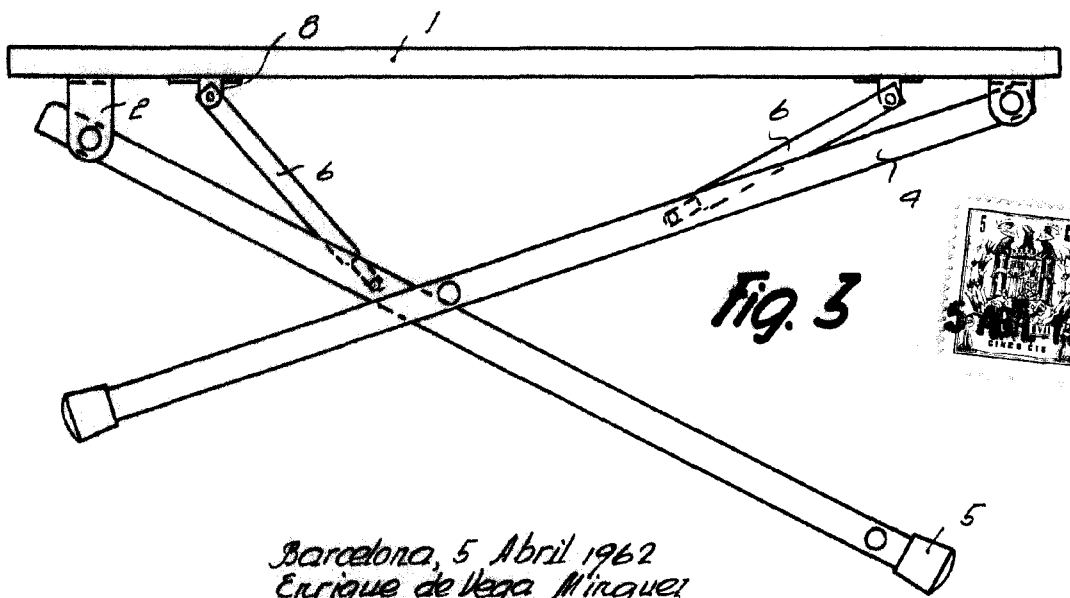
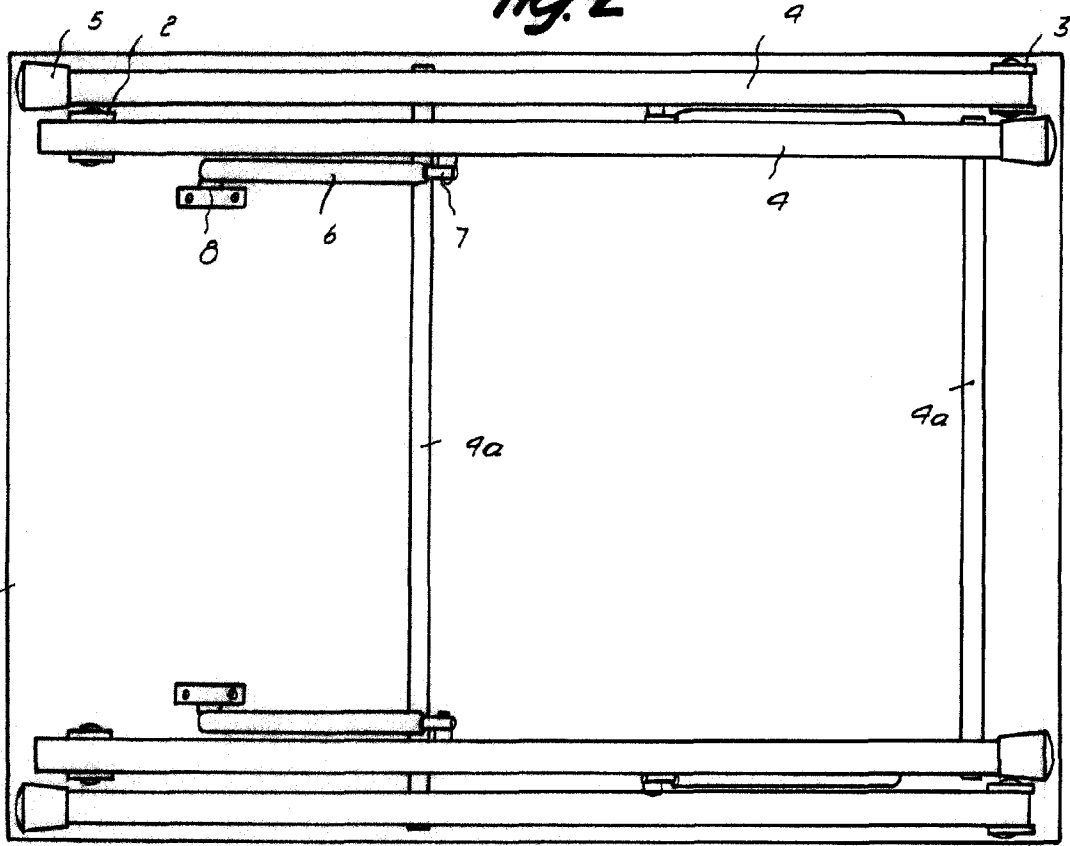
*Barcelona, 5 Abril 1962*  
*Enrique de Vega Minguez*  
*Jose Antonio Pla Miro*  
*p.a.*

**92599**

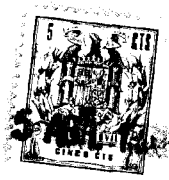
**J. ENRIQUE DE VEGA MINGUEZ**  
**J. JOSE ANTONIO PLA MIRÓ**

*Dos hojas*  
*hoja n.º 2*

**Fig. 2**



**Fig. 3**



*Barcelona, 5 Abril 1962*  
*Enrique de Vega Minguez*  
*Jose Antonio Pla Miró*  
*p.a.*

**92598**

0902