

82584



MODELO DE UTILIDAD

por 20 años

por "UNA PERCHA", a favor de D. Pedro Munell Mitjavila,
domiciliado en Ripoll (Gerona), Carretera Olot, 55-1^a-a^a;
de nacionalidad española.

=====

MEMORIA DESCRIPTIVA

El presente Modelo de utilidad hace referencia a una
percha para chaqueta y pantalones, de una gran sencillez
tanto constitucional como constructiva, aportando sensi-
bles mejoras sobre los tipos actualmente en uso, en orden
5 a un mejor y más simple funcionamiento de la propia per-
cha.

Ocurre con frecuencia, que al no dar a los pantalo-
nes un correcto doblado, éstos pierden su forma caracte-
rística sufriendo una serie de deformaciones y arrugas y



perdiéndose los pliegues longitudinales delantero y trasero, lo cual hace que el pantalón pierda una gran parte de su estética. Las "rayas" de los pantalones son cosa que han preocupado siempre al hombre, ya que inexorablemente éstas se pierden al no dar al propio pantalón un correcto doblado.

Todos estos inconvenientes quedan perfectamente solucionados con la percha objeto del presente Modelo que mantiene a dichas prendas en una posición adecuada que evita su arrugamiento, y hace más perdurable el planchado del pantalón; aportando además la ventaja de que puede colgarse perfectamente en ella una chaqueta, con el consiguiente beneficio para ésta.

Elle queda resuelto con la disposición de dos varillas rectilíneas, acodadas hacia abajo en ángulo agudo para constituir dos cortos tramos, en el centro de cada uno de los cuales engarza una pinza en forma de "U" para la suspensión del pantalón, yendo enganchada en los extremos de dichos tramos una varilla de resorte de la que cuelga el gancho de la propia percha, y sobre la cual descansa la parte superior de la chaqueta, adaptándose los hombros de la misma a los referidos acodamientos.

Para mejor comprensión de las descripciones, pasamos a referirnos a un dibujo que representa a título de ejemplo una percha realizada de acuerdo con el Modelo.

En tal dibujo, la figura 1 es una vista en alzado de la propia percha mostrando sus elementos constituyentes, siendo la figura 2 una vista de frente de una de las pinzas sostenedoras del pantalón.

Las figuras 3 y 4 son detalles de los terminales de entonque de ambas varillas.



Según tales figuras la percha objeto del presente Modelo, consiste en dos varillas rectilíneas -1- y -2- acodadas hacia abajo en ángulo agudo, en sendos tramos -3- y -4- en cada uno de los cuales queda dispuesta una pinza -5- en forma de "U", en los brazos laterales -14- y -15- de cuyas pinzas quedan dispuestas las aberturas inferiores del pantalón.

Las varillas -1- y -2- quedan relacionadas entre sí por intermedio de sendas dobladuras -6- y -7- practicadas en uno de los extremos libres de las mismas, cada una de cuyas dobladuras abraza a la varilla opuesta; existiendo un tramo central -8- en el que quedan enfrentadas las dos varillas delimitando un vano central por el que discurre una varilla arqueada de resorte -9- que queda enganchada por sus extremos libres en sendas lazadas -10- y -11- existentes en los extremos libres de las varillas -1- y -2-.

La propia varilla de resorte -9- posee en su parte superior central un bucle -12-, que en su parte superior lleva enlazado el gancho -13- de la propia percha.

El funcionamiento de la percha descrita es como sigue: Una vez dispuestas las aberturas inferiores de los pantalones entre cada uno de los brazos de las pinzas en "U", el propio peso de aquellos obliga a que los acodamientos 1-3 y 2-4- sufran un cierto arqueamiento hacia abajo, lo que provoca un deslizamiento lateral de las dobladuras -6- y -7-, acorde con el desplazamiento hacia arriba que sufre la varilla de resorte -9- cuya elasticidad provoca la tirantez del pantalón, adoptando todo el conjunto una configuración muy apropiada para el sostenimiento de una chaqueta.

Como se ha visto, la percha objeto del presente Modelo



resulta muy apropiada para trajes, pudiendo ser variable en ella todo cuanto no afecte, altere, cambie o modifique la esencia de la percha descrita.

N O T A.

5 Se reivindica como objeto de este registro por Modelo de utilidad:

1.- Una percha, caracterizada esencialmente por quedar constituida por dos varillas rectilíneas, acodadas hacia abajo según un ángulo agudo dando lugar a dos cortes tramos en cada uno de los cuales se dispone una pinza en "U" para la suspensión del pantalón, yendo enganchada en los extremos de dichos tramos una varilla de resorte, la cual discurre a libertad por un vano central, formado al quedar abrazada cada una de las dos varillas por una dobladura existente en el extremo libre de la otra.

15 Sean cuales fueren las circunstancias que concurran en la esencialidad definida en la anterior reivindicación, cuyo objeto es:

2.- "UNA PERCHA".

20 Consta la presente memoria de cuatro hojas foliadas, mecanografiadas por una sola cara y del dibujo adjunto.

Barcelona, doce de marzo de mil novecientos sesenta y dos.

P.A. de D. Pedro Munell Mitjavila,

02584 02584

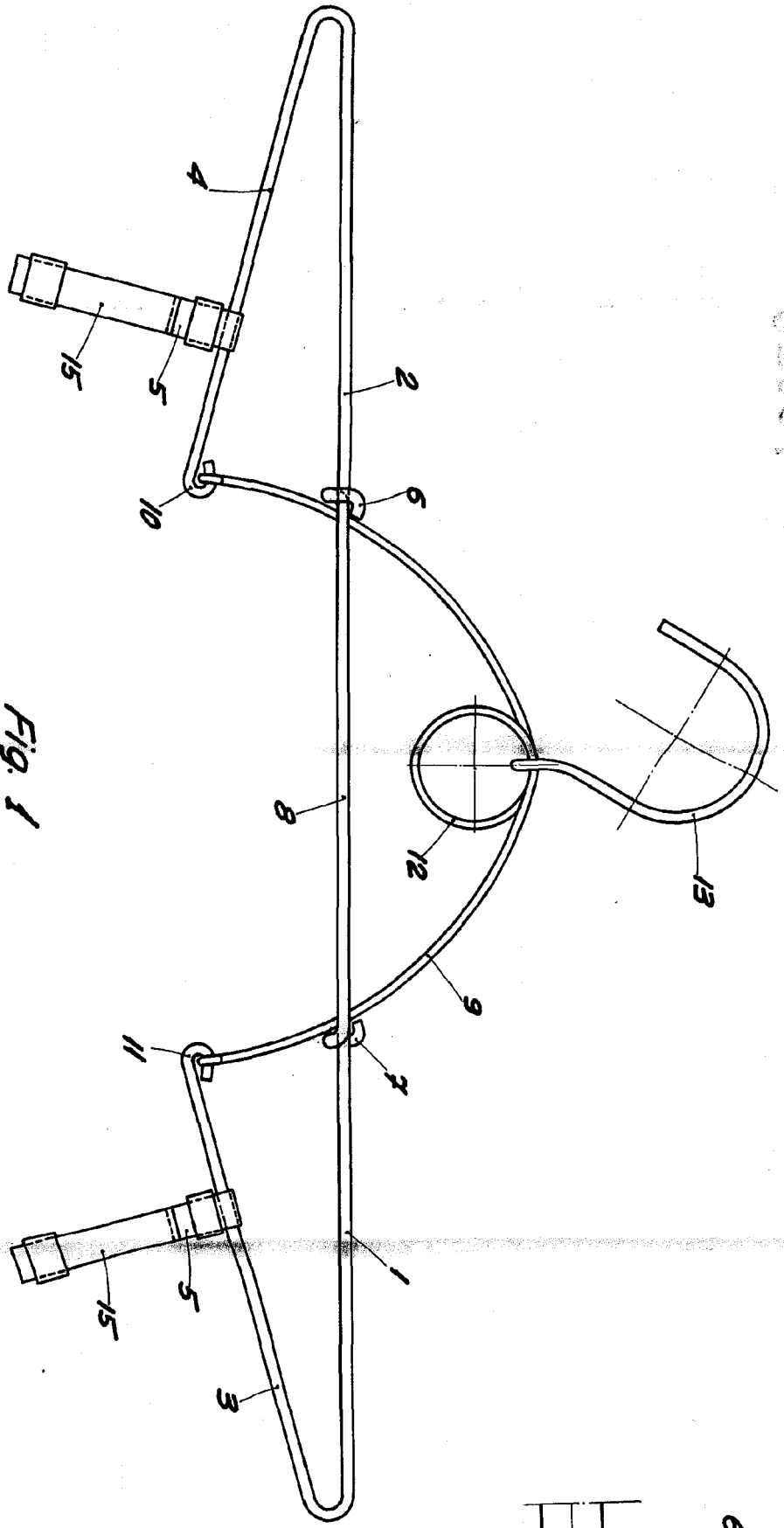
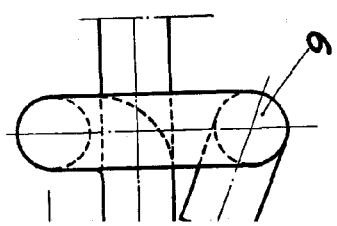


Fig. 1



Fig

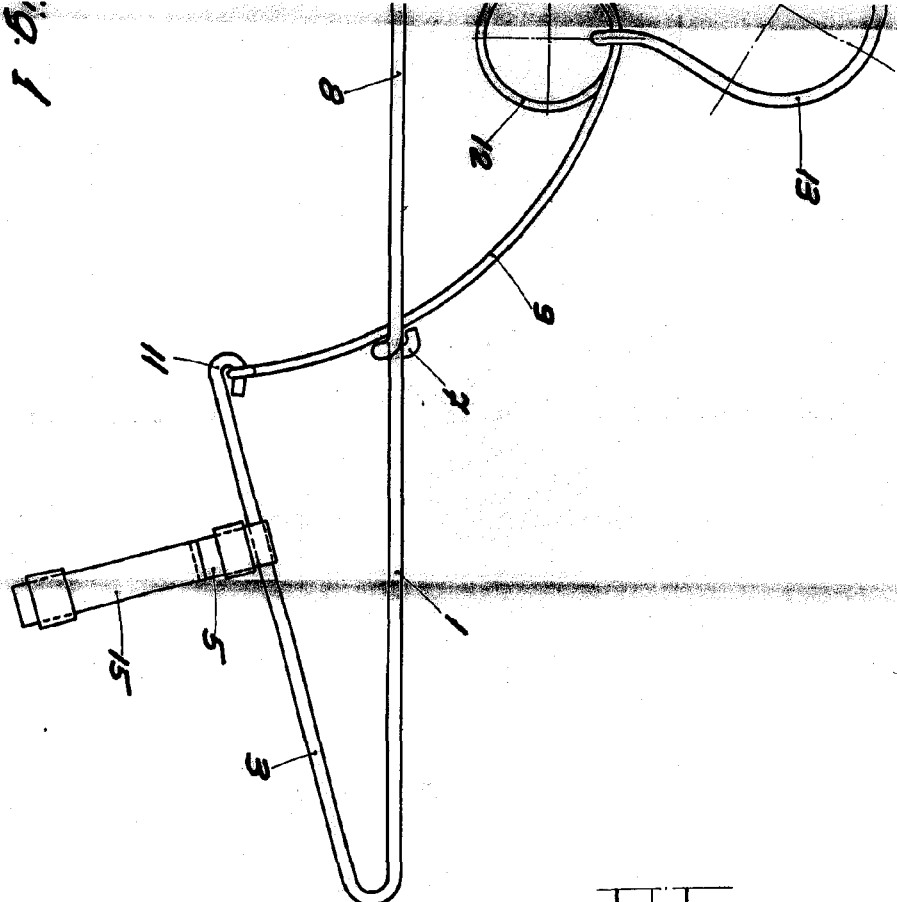


Fig. 1

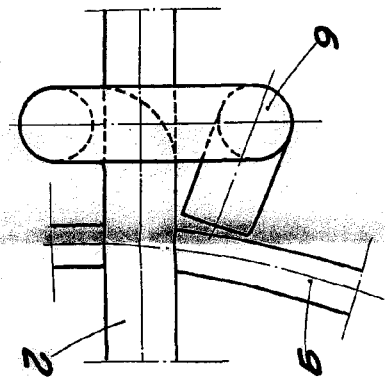


Fig. 3

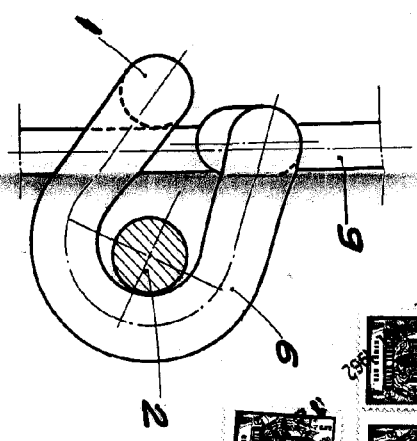


Fig. 4

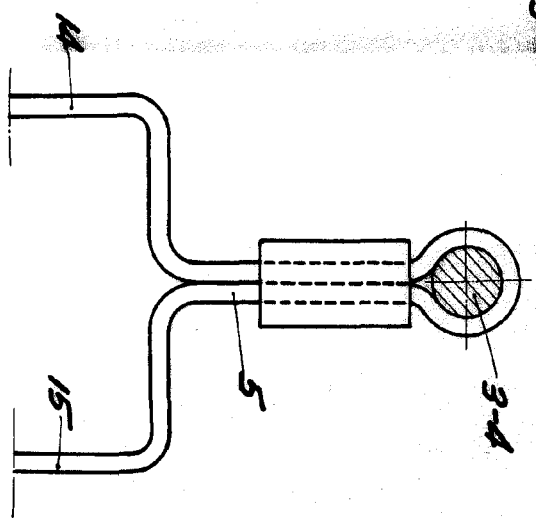
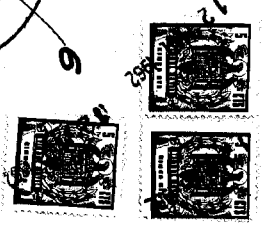


Fig. 2

BARCELONA, 12 MARTE DE 1862

[Handwritten signature]



HONRA UNICA