

92581-



MODELO DE UTILIDAD

por 20 años

por "UN JUGUETE DE DIBUJO", a favor de D. Fernando Marche  
si Fernández-Herce, de nacionalidad española, domicilia-  
do en Barcelona, Teodora Lamadrid, 38.

=====

MEMORIA DESCRIPTIVA

Este Modelo de utilidad hace referencia a un juguete  
de dibujo de características muy originales, que permite  
efectuar toda clase de composiciones gráficas sobre una  
pantalla que forma parte de un tablero de pequeñas di-  
5 mensiones, de un modo muy simple e ingenioso.

Este juguete consiste esencialmente en un tablero cong-  
tituido por una caja aplanada de planta preferentemente  
rectangular, la cual dispone en una de sus caras mayores  
una placa de vidrio que se extiende practicamente a la



totalidad de la misma y que queda sometida interiormente a la acción de un polvo muy fino, de aluminio u otro material adecuado, el cual puede ser proyectado y adherido a la cara inferior de dicha placa de vidrio por la acción de múltiples bolas de pequeñas dimensiones y gran ligereza contenidas en el interior de la caja. Para el trazado del motivo gráfico, el tablero descrito está dotado interiormente de una fina punta de dibujo que se adapta elásticamente contra la cara interna de la placa mencionada y que puede ser desplazada según un sistema de ejes coordinados mediante dos mandos independientes que controlan sendos conjuntos de cables de mando guiados por poleas situadas sensiblemente en los vértices del tablero. La conexión entre los cables de mando y la punta de trazado se hace por medio de unas varillas transversales dispuestas según los ejes de la placa de vidrio y fijadas por sus extremos a los cables de mando de accionamiento. Dichas varillas atraviesan al soporte de la punta de trazado, el cual puede deslizar sobre las mismas, consiguiéndose por la acción combinada de los dos mandos, que la punta seguidora ocupe cualquier posición sobre el tablero.

Para su mejor comprensión, se adjuntan, a título de ejemplo, unos dibujos representativos de un juguete de dibujo realizado de acuerdo con el presente Modelo.

Las figuras 1 y 2 son respectivamente, una sección longitudinal y en planta del juguete, siendo la figura 3 una vista en perspectiva del mismo.

La figura 4 es un detalle de la constitución del conjunto impulsor de una de las varillas.

Según tales figuras, este Modelo consiste esencialmente en una caja muy aplanada -1- cuya cara superior está



ocupada practicamente en toda su extensión por una placa de vidrio -2-, fijada por encolado en unos escalones periféricos -3- de la caja -1- y adaptándose encima de la misma para mejorar el cierre y hacer más estética la presentación, un marco -4- que recubre la unión de la placa -2- y escalones -3- y además las caras laterales de la propia caja, las cuales pueden ser postizas en forma de un elemento -5- de la forma más adecuada, que se encaja en un reborde de la base -1-, tal como se representa en la figura 1.

En el interior del compartimiento cerrado por la placa -2- quedan comprendidas múltiples bolas esféricas -6- de pequeñas dimensiones y gran ligereza, así como una considerable masa pulverulenta -7-, de aluminio u otro material, de modo que al agitar la caja o tablero, en la cara inferior de la placa -2- queda adherida una fina capa opaca y de coloración gris brillante, de aspecto metálico.

En el interior del mismo compartimiento queda dispuesta una punta de dibujo muy fina -8-, montada sobre un soporte -9- que es atravesado por dos varillas perpendiculares entre sí, -10- y -11-, figura 2, sobre las cuales puede deslizarse la pieza de soporte -9-.

Las varillas -10- y -11- pueden desplazarse paralelamente a sí mismas por acción de dos sistemas de cables -12- y -13-, a los cuales están fijadas y que están mandados por sendos botones de control -14- y -15-.

Cada uno de los sistemas de cables de tracción está dotado de cuatro poleas situadas sensiblemente en los vértices del tablero, tal como se aprecia en la figura 2, siguiendo el cable respectivo un curso tal como se indica en



la figura 4, en la que se ve que la varilla -11- queda fi-  
jada por sus extremos en los brazos exteriores de dos ra-  
males en "U" del cable -13-, cuyos ramales quedan determi-  
nados por sendas poleas extremas y otras dos en su arran-  
que, yendo a parar el cable después de un cruzamiento in-  
termedio, a un bucle doble -16- que rodea al botón de man-  
do -15-.

Mediante esta disposición se consigue que la punta  
de dibujo pueda desplazarse según coordenadas rectangula-  
res sobre la placa de vidrio, pudiéndose combinar ambos  
desplazamientos para el trazado de cualquier figura arbi-  
traria.

La presión de la punta de dibujo sobre la cara infe-  
rior de la placa -2- viene dada por la deformación trans-  
versal a que quedan sometidas las varillas -10- y -11-  
una vez montadas en la caja que constituye el tablero,  
tal como se aprecia en la figura 1.

Todo cuanto no afecte, altere, cambie o modifique la  
esencia del juguete descrito, será variable a los efectos  
del actual Modelo.

**N O T A.**

Se reivindica como objeto de este registro por Mode-  
lo de utilidad:

1.- Un juguete de dibujo, caracterizado esencialmente por  
estar constituido por un tablero en forma de caja cerra-  
da muy aplanada, una de cuyas caras mayores está consti-  
tuida por una placa de vidrio, quedando dispuesto en el  
interior de dicha caja un producto pulverulento suscep-  
tible de adherirse a la cara inferior de la placa de vi-  
drio, así como una punta de dibujo adaptada elásticamente  
contra la propia placa de vidrio y desplazable según ejes  
coordinados mediante mandos manuales independientes.



- 2.- El propio juguete de la reivindicación anterior, ca-  
racterizado esencialmente porque la punta de dibujo que  
da montada sobre un soporte atravesado por sendas vari-  
llas dispuestas perpendicularmente, sobre las cuales pue-  
de deslizar y cada una de las cuales queda fijada a un  
5 sistema independiente de cables guiados mediante poleas  
situadas cerca de los vértices del tablero y mandadas  
por sendos botones de control, efectuando su desplaza-  
miento paralelamente a sí mismas.
- 10 3.- El propio juguete de las reivindicaciones anteriores,  
caracterizado esencialmente porque en el interior del ta-  
blero quedan dispuestas múltiples bolas esféricas lige-  
ras para colaborar en la distribución homogénea del pro-  
ducto pulverulento de recubrimiento de la cara inferior  
15 de la placa de vidrio.
- 4.- El propio juguete de las reivindicaciones anteriores,  
caracterizado esencialmente porque la caja aplanada que  
constituye el tablero está constituida por una base plana  
dotada de un reborde periférico en el que se encaja un  
20 elemento que constituye las paredes laterales y un esca-  
lón superior que se extiende a todo su desarrollo y so-  
bre el que queda adaptada la placa de vidrio, unida por  
encolado, quedando dispuesto un marco superior envolven-  
te de la unión de la placa de vidrio y de las paredes la-  
25 terales del tablero.

Sean cuales fueren las circunstancias que concurren  
en la esencialidad del Modelo de utilidad definido en las  
anteriores reivindicaciones, cuyo objeto es:

5.- "UN JUGUETE DE DIBUJO".

30 Consta la presente memoria de seis hojas foliadas,  
mecanografiadas por una sola cara y de los dibujos uni-

- 6 - 92581



dos a la misma.

Barcelona, veintisiete de marzo de mil novecientos  
sesenta y dos.

P.A. de D. Fernando Marchesi Fernández-Herce,

c/

00001

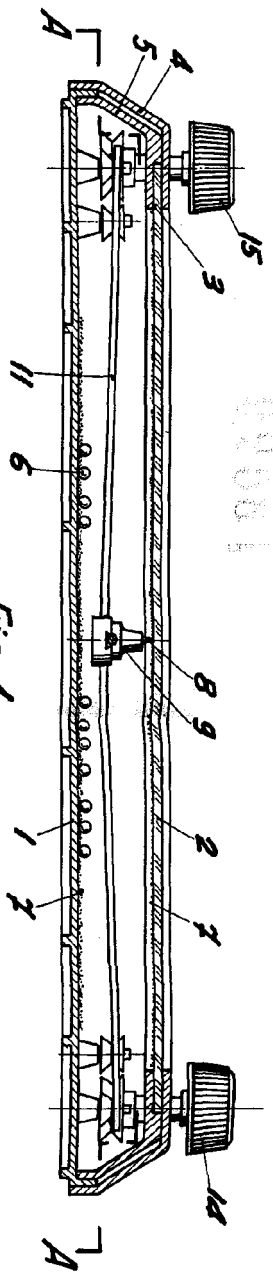


FIG. 1

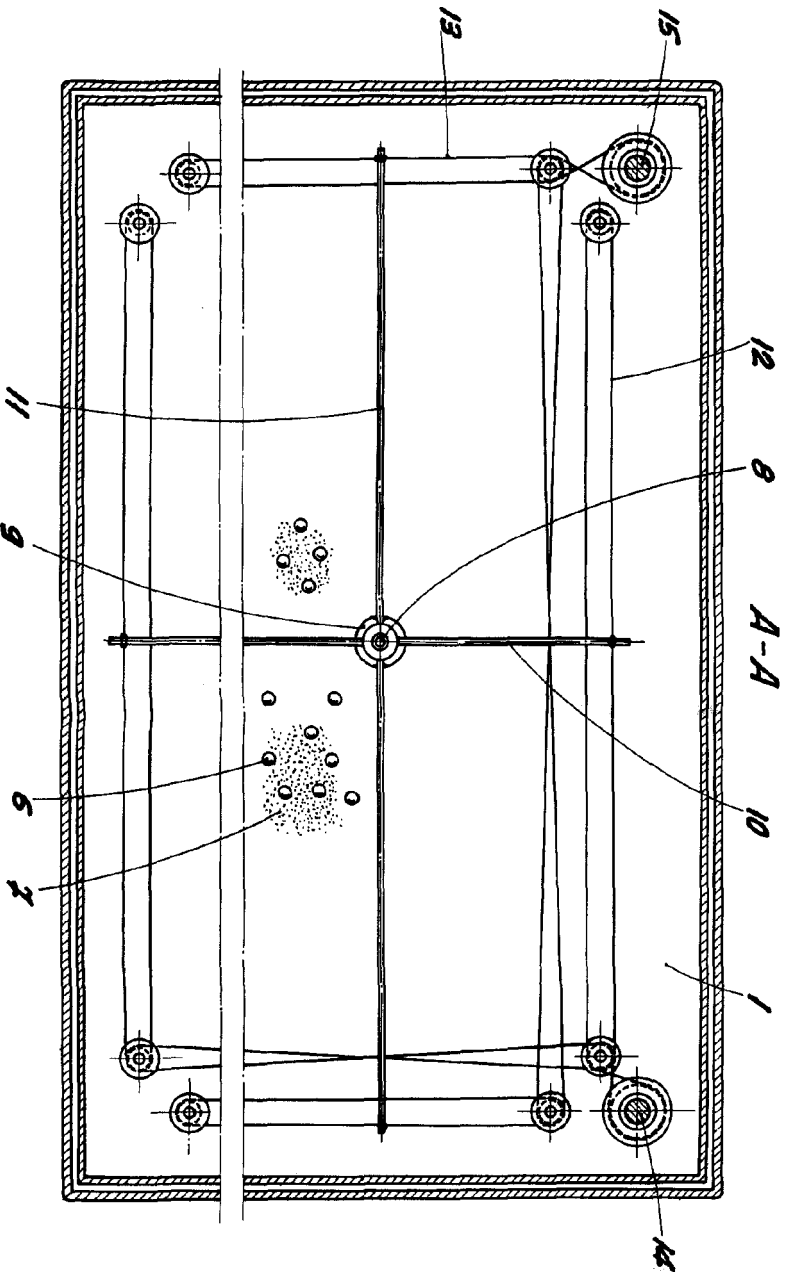
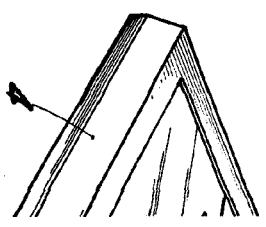
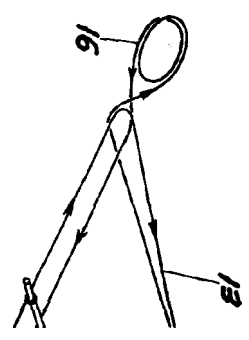


FIG. 2

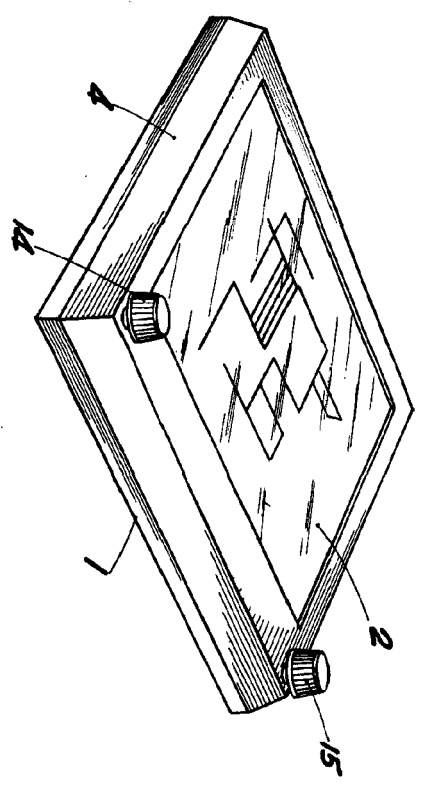
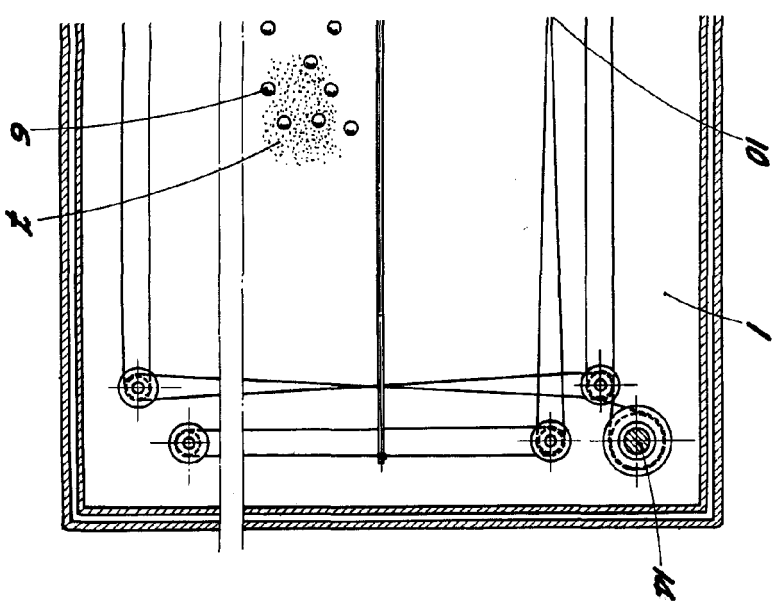
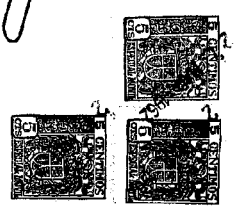
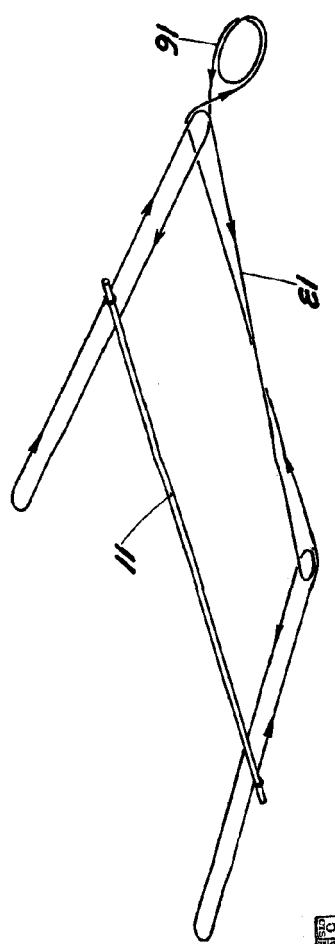
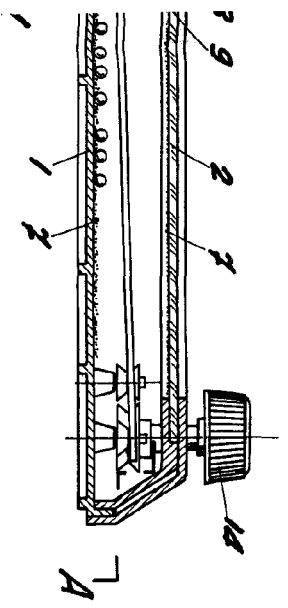


Fig. 3

Fig. 4

BARCELONA, 27 MARZO DE 1962