



92579

M O D E L O
D E
U T I L I D A D

a favor de Don Manfredo Ricardo SEITZ-HEINOLD, denacionalidad alemana y Don Carlos ESPARRECH CARRETE, de nacionalidad española, residentes respectivamente en Arenys de Mar (Barcelona), Calle las Villas, 9 y en Canet de Mar (Barcelona), Pasaje Viader s/n, por "COLCHONETA ABSORBENTE"

- . -

MEMORIA DESCRIPTIVA

La presente invención se refiere a una colchoneta absorbente, destinada a usos clínicos en intervenciones quirúrgicas, partos, asistencia de accidentados, etc.

- Las camas y mesas operatorias de centros clínicos
5. suelen protegerse con una pieza de material impermeable, sobre el que se extiende un número variable de lienzos a fin de evitar que la suciedad a causa de emorragias u otro motivo afecte a la mesa o cama. No obstante esta protección no ofrece el grado de absorción que fuera de
10. desear pues no basta con evitar que la suciedad líquida

92579



llegue a la mesa o cama, sino que debe ser absorbida a fin de que no entorpezca la manipulación de los médicos y no incomode al paciente.

- Atendiendo a estas necesidades se ha ideado la
5. colchoneta objeto de la invención que está constituida esencialmente por un bloque plano de material absorbente, de dimensiones apropiadas, recubierto con la cara superior de un tejido muy poroso, debajo de cuyo bloque va dispuesta una lámina impermeable completando el conjunto una lámina absorbente recubierta por la cara inferior de la colchoneta mediante un tejido poroso yendo provista la colchoneta de medios de fijación a la cama operatoria.
- 10.

- Para la mejor comprensión de cuanto que descrito en la presente memoria descriptiva, se acompaña un dibujonem el que, tan sólo a título de ejemplo se representa un caso práctico de realización del objeto de la invención.
- 15.

- En dichodibujo la figura 1 es una vista en perspectiva de la colchoneta; y la figura 2 una sección transversal, amayor escala.
- 20.

- La colchoneta consta de una placa -1- de material absorbente tal como celubsa, recubierta por su cara superior mediante un tejido -2- de malla ancha, como gasa. Debajo de la placa -1- está dispuesta una lámina impermeable -3- y debajo de esta capa delgada -4- de la misma naturaleza que la placa -1-, recubierta por su cara inferior por un tejido -5- similar al-2- el
- 25.

92579



queda retenido mediante respunteados -6- en toda la periferia y cruzados, a fin de dar homogeneidad a la colchoneta.

5. La colchoneta está dotada de dos pares de tiras -7- en dos de sus bordes opuestos, cuyos extremos -8- presentan medios de engarce, ya sean garfios, pinzas, corchetes, etc., con el fin de poder sujetar el dispositivo sobre una cama o mesa operatoria.

10. El conjunto descrito presenta dos cualidades importantísimas; en primer lugar resulta de un gran poder absorbente, garantizado por la placa -1- y por otra parte la absorción queda limitada por la lámina impermeable -3- que evite que la suciedad líquida atraviese totalmente la colchoneta.

15. El tejido de gasa -2- y -5- tiene la misión de retener a la masa -1- y -4- de material absorbente a la par de que permite el paso del líquido que cae sobre él. Como cualidad secundaria cabe destacar la comodidad relativa que ofrece debido a su blandura.

20. La colchoneta descrita resulta ideal para operaciones quirúrgicas, en la que se prevé una rotura de vasos que provocará la consiguiente hemorragia copiosa asimismo es indicada para partos, pudiendo usarse tanto en la clínica como en el domicilio particular, usualmente de medios apropiados para atender la hemorragia que tiene lugar durante y después del alumbramiento.

25.

Es evidente que esta colchoneta, una vez usada



quede inservible, debiendo tirarse si bien hay que tener en cuenta que los materiales de que consta permiten ofrecerla a un módico precio coste que amortiza sobradamente la sábanas que usualmente vienen empleándose y la lámina impermeable ya que para la colchoneta puede ser un simple papel parafinado o impermeabilizado.

5.

Serán independientes del objeto de la invención los materiales empleados en la construcción de los distintos elementos que la integran, formas y dimensiones de los mismos y cuantos detalles accesorios puedan presentarse siempre y cuando no afecten a su esencialidad.

10.

- . -

N O T A

Se reivindica como objeto del presente modelo de utilidad.

15.

1. Colchoneta absorbente que está constituida esencialmente por un bloque de naturaleza absorbente debajo del cual está situada una lámina impermeable, contra la que queda adosada una capa de naturaleza absorbente, estando el conjunto envuelto por un tejido poroso y provista la colchoneta de medios convencionales para su retención sobre la superficie.

20.



2. Colchoneta absorbente.

La presente memoria descriptiva consta de cinco
hojas foliadas escritas a máquina por una sola cara.

Barcelona, a 4 de abril de 1962.

Manfredo Ricardo SEITZ-HEINOLD y
Carlos ESPARRECH CARRETE

p.a.

D. MANFREDO RICARDO SEITZ-HEINOLD
D. CARLOS ESPARRECH CARRETÉ

Hoja única

92579

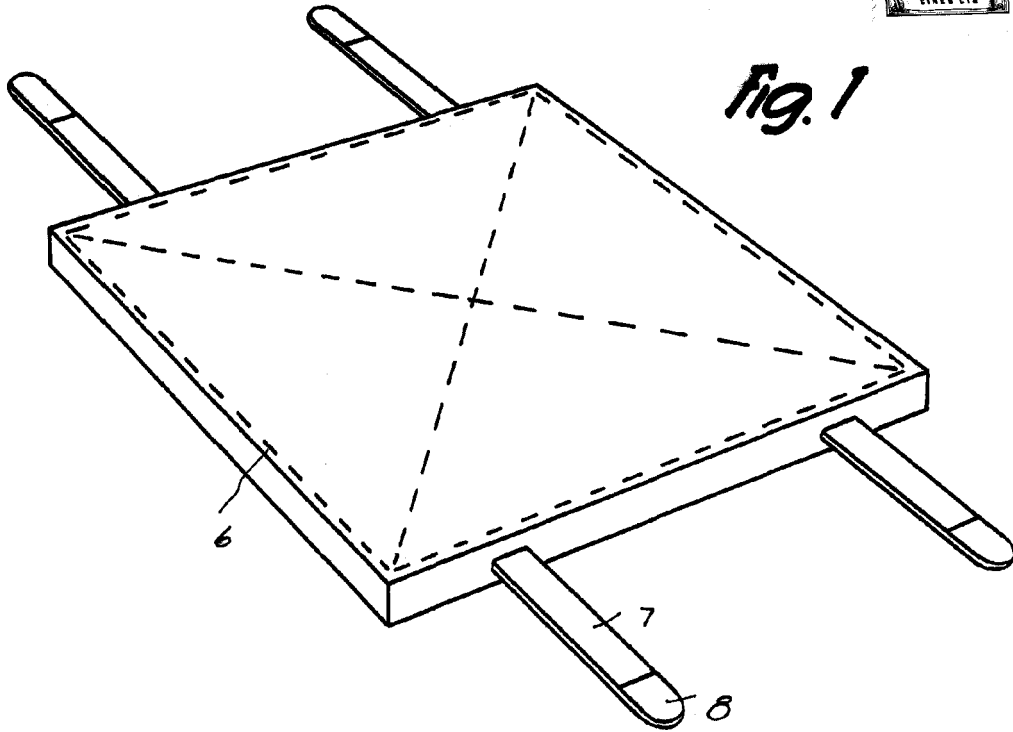
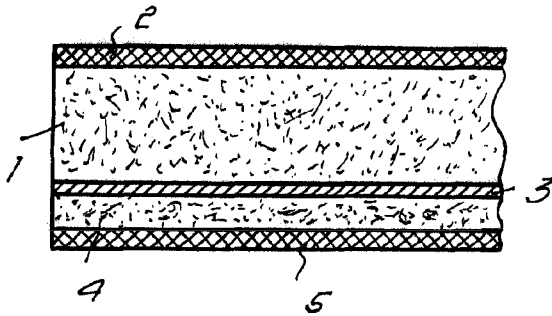


Fig. 1

Fig. 2



Barcelona, 9 Abril 1962
Manfred Ricardo Seitz-Heinold
Carlos Esparrech Carreté
p.a.

0935