

Oficina Técnica de Propiedad Industrial

• C. Bonet Durán Ingeniero Industrial

Plaza de la Constitución, 5. — Barcelona



PATENTE DE INVENCION

por 20 años

para "Un sistema de vertederos para recipientes de líquidos, con pico unido a charnela"-----

a favor de la razón social: INDUSTRIAS METALICAS, Sociedad Anónima, domiciliada en BARCELONA.

MEMORIA DESCRIPTIVA

Los vertederos pertenecientes al sistema que constituye el objeto de la patente de invención a que se refiere la presente memoria descriptiva, son aplicables a envases de plancha metálica para la contención de líquidos, y son especialmente utilizables con ventaja para los de aceites lubricantes para automóviles y aviones, teniendo la particularidad característica de que el pico de los propios vertederos está unido al cuerpo de los mismos mediante una o dos articulaciones a charnela, a fin de que dicho



- 2 -

pico, cuando el envase no está en servicio, pueda ser rebatido hacia el cuerpo del referido envase, con el objeto de que no constituya un estorbo por el saliente que forma cuando es utilizado.

En los dibujos adjuntos se representan, por vía de ejemplos, dos casos de ejecución de otros tantos vertederos correspondientes al sistema de que se trata.

En las figuras 1, 2, 3 y 4 se demuestra el primer caso de ejecución, siendo la figura 1 una sección vertical en vista de lado, la figura 2 otra proyección vertical en vista posterior y las figuras 3 y 4 son proyecciones horizontales.

En este caso, el pico 1 del vertedero forma cuerpo con una corona o anilla 2 que enchufa con un reborde 3 que lleva dispuesta la embocadura 4, la cual tiene practicado un filete de tuerca para que pueda ser aplicado al mismo un tapón fileteado, como el representado en la figura 5. Esta embocadura lleva también en el fondo un reborde 5 al cual va afianzado un tapón de cuerpo cónico 6, como los ordinariamente conocidos que se aplican a muchos envases.

La anilla o corona 2 está unida articuladamente por una bisagra de charnela 7 al cuerpo de la embocadura 4, aplicada dicha bisagra en la parte central de la posterior de la referida embocadura 4.

Una vez envasado el líquido en los recipientes que llevan aplicado el vertedero, se cierra la boca del envase mediante el tapón cónico 6, y se deja el pico 1 rebatido sobre el cuerpo del envase, aplicando además el tapón roscado 8, figura 5.

Cuando se quiere verter líquido, se rompe el tapón cónico



6, después de quitar el roscado 8, y se rebate el pico 1 hacia adelante de modo que la corona 2 enchufe con el borde 3 de la embocadura; entonces el pico se halla en disposición de dirigir el líquido que se vierte, donde sea conveniente. Una vez terminada la operación, se levanta el pico 1 y se vuelve a rebatir hacia atrás, de modo que no forma saliente, y se coloca el tapón roscado 8, que ya queda constituyendo un obturador de quita y pon para el servicio del envase.

En el segundo caso, representado en proyección vertical en la figura 6 y horizontal en la figura 7, la anilla 2 del caso anterior está convertida en una semianilla 9 unida al pico 10, y estando las dos ramas que forma dicha anilla articuladas en 11 y 12 al cuerpo de la embocadura 13. En este caso, cuando el pico 10 no está en servicio y se halla rebatido hacia el cuerpo del envase, queda sujeto por el tapón 8 roscado en dicha embocadura.

Estos vertederos podrán ser construídos de hojadelata o de otra plancha metálica mediante estampación o troquelado, con todas las operaciones complementarias que requiera tal construcción, pudiendo afectar diversas formas y ser de variados tamaños.

N O T A

Por la patente de invención a que se refiere la presente memoria descriptiva, se REIVINDICA la propiedad y la explotación exclusiva de los vertederos de plancha metálica que tengan el pico de derrame unido a la embocadura de los envases mediante una o dos articulaciones que permitan que dicho pico sea rebatible sobre el cuerpo de los referidos envases.

Sean cuales fueren las circunstancias que concurren con



- 4 -

la esencialidad del objeto de la patente, definida en la anterior reivindicación, cual objeto es:

"Un sistema de vertederos para recipientes de líquidos, con pico unido a charnela".

Consta la presente memoria de cuatro hojas foliadas, escritas por una sola cara.

Barcelona, 10 de Febrero de 1925.

P. p. de la Razón social: INDUSTRIAS METALICAS, Sociedad Anónima.

PP. *[Handwritten Signature]*
DURAN



FIG. 1

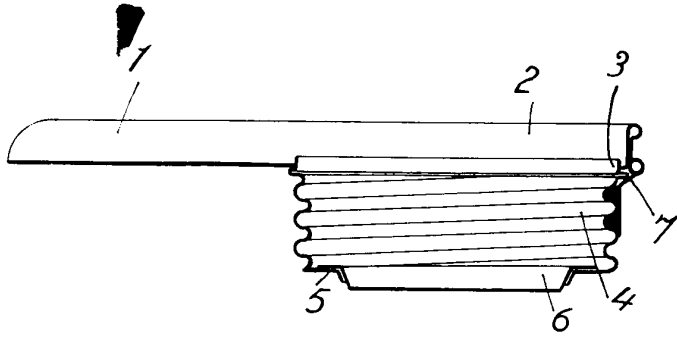


FIG. 2

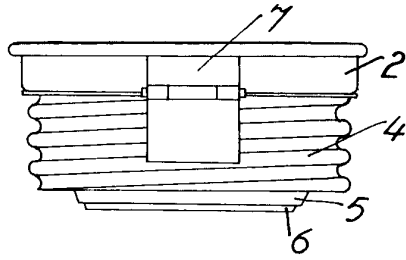


FIG. 3

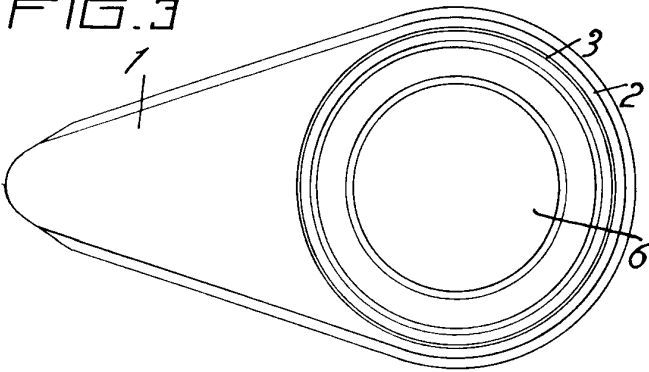


FIG. 4

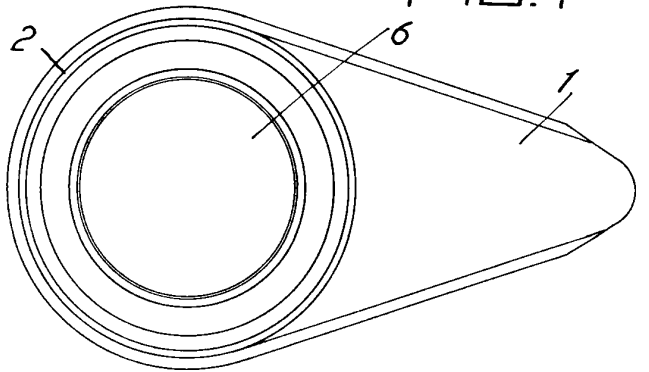


FIG. 5

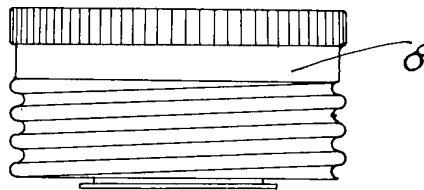


FIG. 6

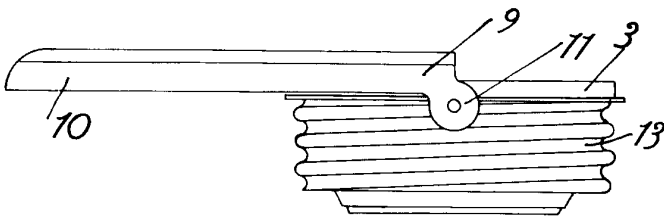
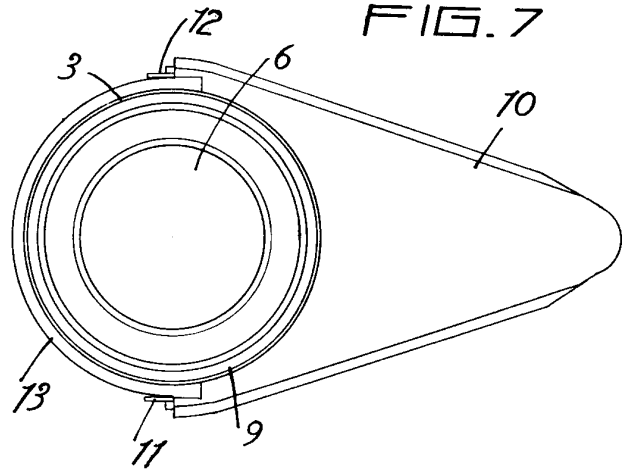


FIG. 7



10

Febrero

25

Munich