

92575

92575

MODELO DE UTILIDAD

por 20 años

por "UN PAÑAL PARA BEBES", a favor de D. Luis Montasell
Banche, de nacionalidad española, domiciliado en Mataró
(Barcelona), San José, 33.

.....

MEMORIA DESCRIPTIVA

Este Modelo de utilidad se refiere a un pañal para
bebés, dotado de unas características muy originales en
cuanto a su sistema de abrochado, que elimina el uso de
imperdibles o agujas, entrafando en sí mismo una amplia
5 regulación, de modo que puede ajustarse a la cintura del
bebé, sea cual sea la medida de ésta.

Precisamente en los pañales para bebés es un grave
inconveniente la existencia de agujas imperdibles para
ajustar el pañal, por el peligro que supone el que éstas

se abren accidentalmente o queden al alcance de las manos de la criatura.

5 Por otra parte los medios usuales de abrochado de los pañales, no permiten un ajuste perfecto de los mismos acorde con la medida de la cintura del bebé, variable según las prendas interiores que aquel vista, por cuanto si son a base de botones hay que disponerlos a distancias discretas unos de otros y si es por cintas se aumenta el engorro del propio pañal, por romperse o anudarse con frecuencia.

10 La esencialidad del pañal que nos ocupa reside en la disposición, junto a sus bordes superiores, de sendas cintas de tejido de malla, en las que se engarzan unos corchetes metálicos fijos a los extremos de ellas, de modo que los corchetes en que acaba una de las cintas, se enganchan en las mallas de la otra, efectuándose un abrochado seguro, fácil de ejecutar, que permite el máximo ajuste del pañal al cuerpo del bebé y que está exento de los inconvenientes usuales en los medios de abrochado utilizados hasta el presente en éste tipo de prendas.

15 Para facilidad de las descripciones y mejor comprensión de las características que concurren en el presente Modelo, pasamos a referirnos a unas figuras que representan, a título de ejemplo, un pañal para bebés realizado de acuerdo con las especificaciones contenidas en esta Memoria.

25 La figura 1 es una vista del pañal, tal como se dispone sobre la criatura, viéndose en la figura 2 como se ejecuta el ceñido sobre el cuerpo de la misma y en la figura 3 como queda abrochado el pañal, por sus propios

30

medios.

5
10
Según estas figuras, dicho pañal queda constituido por una pieza de tela -1-, de cualidades y grosor convenientes, cortada según entrantes laterales -2- que le dan forma, cuya pieza presenta, junto a sus bordes rectos superiores -3- sendas tiras -4-5- de entredós de malla, terminadas en piezas -6- dotadas de pequeños apéndices en forma de corchete, y cuyas piezas se enganchan en las mallas de las tiras -4-5- produciendo el abrochado del pañal.

15
En primer lugar los corchetes -6- de los extremos de la cinta anterior -4-, se afianzan en las mallas de las cintas posteriores -5-, produciéndose a continuación el engarce de los corchetes -6- en que terminan las tiras -5-, sobre la parte central de la cinta anterior -4-.

20
Como puede verse el sistema de abrochado no puede ser más sencillo, eficaz y seguro, permitiendo el ajuste deseado, correspondiendo a las mallas de las tiras -4-5- la función resistente a los tirones o movimientos de la criatura. Dichas tiras pueden confeccionarse, a tal fin, en fibras sintéticas lavables, pudiendo asimismo ejecutar las piezas -6- en resinas sintéticas o metales inoxidables, a los efectos de perdurabilidad de la prenda.

25
Todo cuanto no afecte, altere, cambie o modifique la esencia del pañal descrito, será variable a los efectos del actual Modelo.

N O T A.

30
Se reivindica como objeto de este registro por Modelo de utilidad:

1.- Un pañal para bebés, caracterizado por presentar jug

92575

to a los bordes rectos superiores de la pieza con entran-
tes laterales que lo constituye y en la cara anterior de
dichos bordes, unas cintas de malla cuyos extremos que-
dan rematados por unos elementos rígidos dotados de una
5 uñeta en forma de gancho aplastado; engarzándose los ele-
mentos de una cinta en las mallas de la oponente, en el
abrochado.

Sean cuales fueren las circunstancias que concurren
en la esencialidad del Modelo de utilidad definido en
10 la anterior reivindicación, cuyo objeto es:
2.- "UN PAÑAL PARA BEBES".

Consta la presente memoria de cuatro hojas foliadas,
mecanografiadas por una sola cara y del dibujo adjunto.

Barcelona, veintiuno de febrero de mil novecientos
15 sesenta y dos.

P.A. de D. Luis Montasell Banchs,



92575

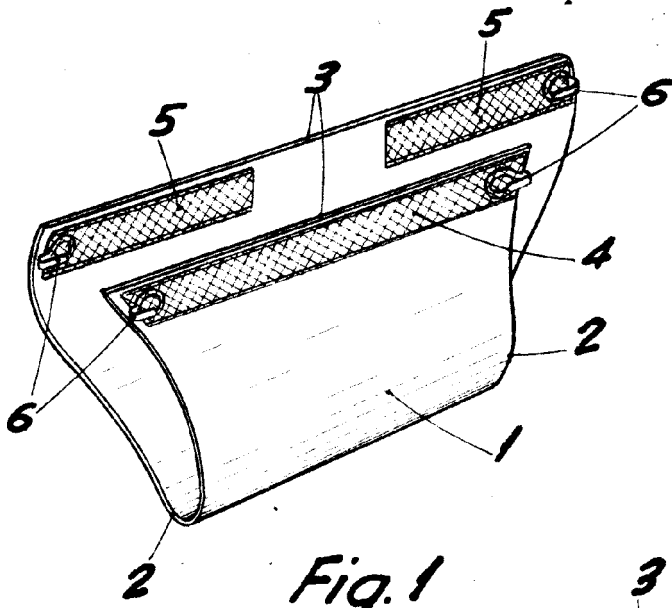


Fig. 1

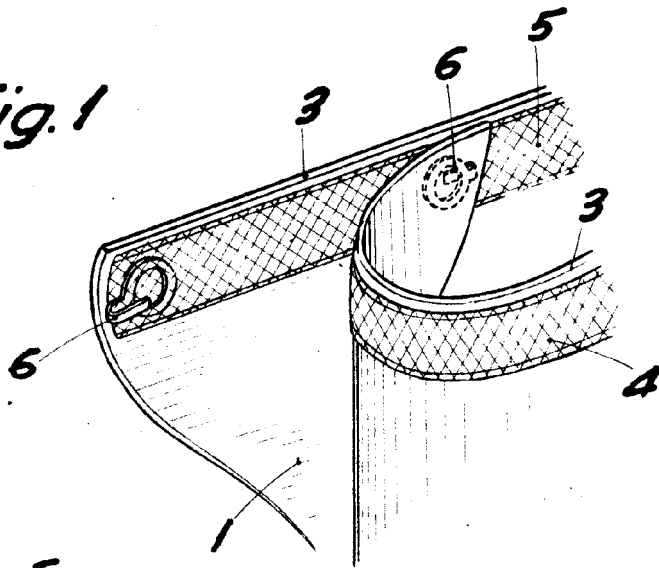


Fig. 2

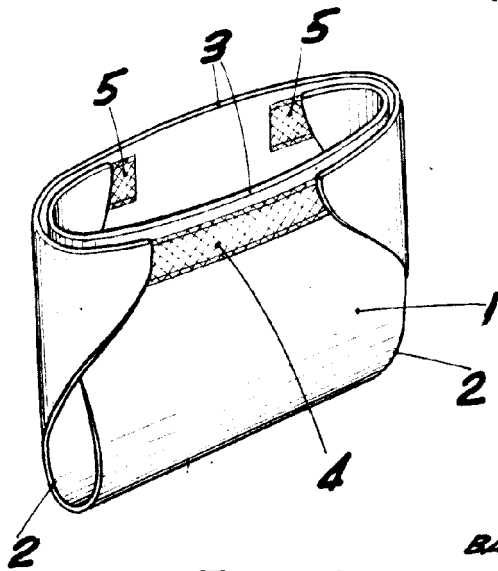


Fig. 3

BARCELONA, 21 FEBRERO DE 1962

ESCALA VARIABLE