

92572



MODELO DE UTILIDAD

por 20 años

por "UN DISPOSITIVO ADAPTABLE A MAQUINAS DE COSER PARA EL  
COSIDO SUCESIVO DE PLEGUES", a favor de D. Amadeo Barrios  
Carlos, de nacionalidad española, domiciliado en Mataró  
(Barcelona), Real, 401.

=====

MEMORIA DESCRIPTIVA

Este Modelo de utilidad se refiere a un dispositivo  
adaptable a máquinas de coser de simples características  
y que permite efectuar con gran comodidad, el cosido su-  
cesivo de pliegues en la confección de prendas de vestir,  
5 aportando como esencial ventaja la de permitir que todos  
los pliegues posean igual anchura, requiriendo una habilidad  
mínima por parte de la operaria y simplificando el traba-  
jo de un modo muy notable, lo cual hace interesante el dis



positivo de referencia tanto para su aplicación doméstica como industrial. Otra importante ventaja que el mismo presenta, estriba en la facilidad de variación de la anchura de los pliegues obtenidos y en la posibilidad de adaptación del dispositivo a cualquier tipo de máquina de coser existente. Por lo demás, sus características constructivas muy simples redundan en un bajo costo y en posibilidad de su aplicación generalizada.

Esencialmente este dispositivo consiste en un elemento angular con un borde recto para la guía del dobléz y poseyendo una escotadura en su arranque para permitir el trabajo de la aguja de la máquina. Uno de los lados de dicho elemento puede ser alargado gracia a un orificio co liso y una regla plana fijada a aquel por medio de un tornillo, lo que posibilita la adaptación del dispositivo a distintos tipos de máquina. Para variar la anchura de los pliegues realizados, el conjunto de la regla plana y elemento angular, pueden ser desplazados longitudinalmente por medio de un tornillo bloqueable en la posición deseada. Para obtener una guía uniforme de la costura, este dispositivo se completa con una pieza laminar que se adapta encima de la máquina y que posee un extremo arqueado cuyo borde determina la línea de referencia para los pliegues sucesivos, a partir de una línea de cosido.

Para su mejor comprensión, se adjunta, a título de ejemplo, unos dibujos explicativos del dispositivo objeto del presente Modelo.

La figura 1 es una vista en perspectiva del dispositivo montado sobre una máquina de coser.

Las figuras 2 y 3 son detalles en perspectiva que representan el funcionamiento del dispositivo.



Según tales figuras, el presente Modelo consiste en un elemento angular constituido por un brazo recto -1- dotado de un orificio coliso longitudinal -2- y otro brazo -3- dispuesto perpendicularmente al primero y paralelamente a la línea de cosido, cuyo brazo -3- posee una escotadura arqueada -4- en el arranque y un extremo redondeado -5- para permitir el paso fácil de la tela. Dicho elemento queda adaptado sobre la máquina de coser, al igual que una placa plana -6- dotada de un orificio coliso -7- que permite su fijación graduable en combinación con un tornillo -8- y una placa de base -9- dotada de múltiples orificios para permitir su adaptación. Dicha placa -6- posee un extremo curvado 10- cuyo borde delantero -11- queda dispuesto como línea de referencia para conseguir el paralelismo de las sucesivas líneas de cosido.

El brazo -1- puede prolongarse por medio de una regla plana -13- desplazable a voluntad por medio de un tornillo -14-, bloqueable en la posición deseada por medio de una clavija o tornillo secundario -12-. De este modo se hace posible desplazar el conjunto constituido por el elemento angular y regla plana, con relación al cabezal de cosido, variando la anchura de los pliegues, para lo cual dicha regla plana -13- posee una zona graduada -18-.

Las figuras 2 y 3 representan en detalle el funcionamiento de este dispositivo, advirtiéndose que la tela -15- pasa por debajo del brazo -3- y se dobla encima del mismo siguiendo su borde -16-, con lo que queda determinada una línea de cosido -17-, apreciándose la coincidencia del borde delantero -11- de la pieza -10- con una de las líneas de cosido, para conseguir el paralelismo con la línea de cosido siguiente y con ello, el espaciado uniforme de los



distintos pliegues.

Para el conveniente alisado de la tela, el dispositivo comporta un alambre elástico -19- fijado sobre la placa -9- y que actúa directamente sobre la tela.

5 Todo cuanto no afecte, altere, cambie o modifique la esencia del dispositivo descrito, será variable a los efectos del actual Modelo.

N O T A.

10 Se reivindica como objeto de este registro por Modelo de utilidad:

1.- Un dispositivo adaptable a máquinas de coser para el cosido sucesivo de pliegues, caracterizado esencialmente por estar constituido por un elemento angular uno de cuyos brazos es extensible, mientras que el otro queda dispuesto paralelamente a la línea de cosido y determina mediante uno de sus bordes la línea de rebatimiento para el pliegue, poseyendo dicho brazo, una escotadura en su arranque para el paso de la aguja de cosido y complementándose con una placa alargada fijable sobre la máquina de coser según una graduación longitudinal y que posee un extremo curvado, cuyo borde delantero constituye la línea de referencia de una línea de cosido con respecto a la anterior y paralela a ella.

25 2.- El propio dispositivo de la reivindicación anterior, caracterizado esencialmente porque el brazo extensible del elemento angular posee un orificio coliso en el que se fija una regla plana por medio de un tornillo, cuya regla plana lleva montado en su extremo un tornillo para la graduación de la posición longitudinal del elemento angular con respecto a la máquina y poseyendo asimismo una zona graduada para permitir la regulación de anchura de los pliegues.



3.- El propio dispositivo de las reivindicaciones anteriores, caracterizado esencialmente porque la placa que sirve de referencia de una línea de cosido con respecto a la inmediata, está fijada sobre una placa de base montada sobre  
5 la máquina de coser de un modo graduable y que es portadora de un alambre flexible que actúa directamente sobre la tela, alisando a la misma.

Sean cuales fueren las circunstancias que concurren en la esencialidad del Modelo de utilidad definido en las anteriores reivindicaciones, cuyo objeto es:  
10

4.- "UN DISPOSITIVO ADAPTABLE A MAQUINAS DE COSER PARA EL COSIDO SUCESIVO DE PLIEGUES".

Consta la presente memoria de cinco hojas foliadas, mecanografiadas por una sola cara y de los dibujos unidos a  
15 la misma.

Barcelona, veintiseis de marzo de mil novecientos sesenta y dos.

P.A. de D. Amadeo Barrios Carlos,

D. AMADEO BARRIOS CARLOS

92572

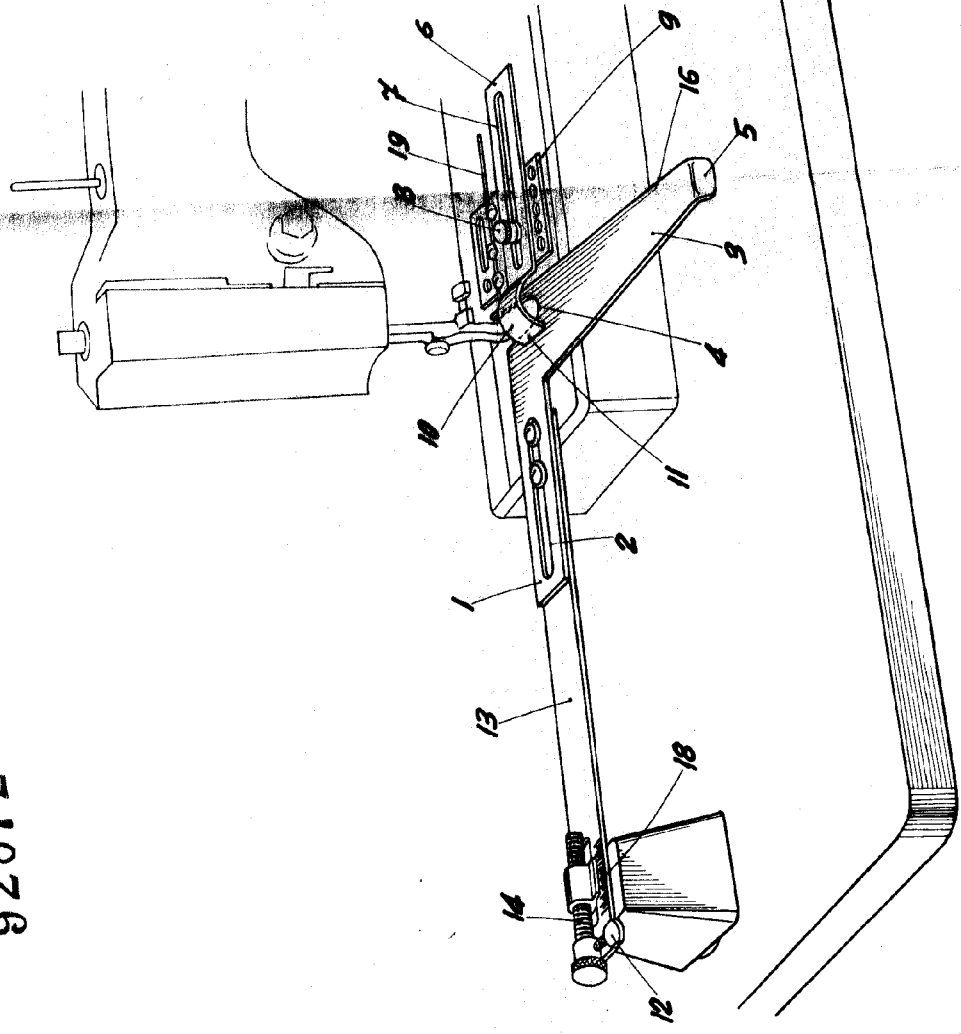
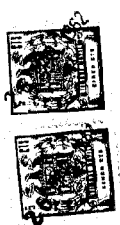


Fig. 1

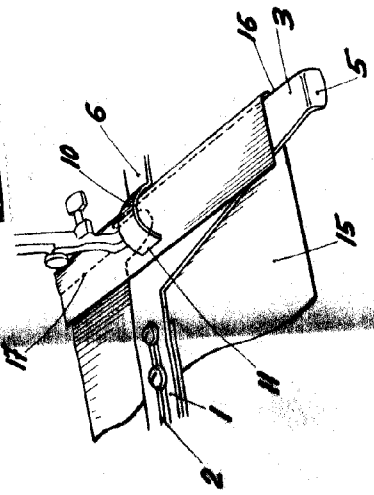


Fig. 2

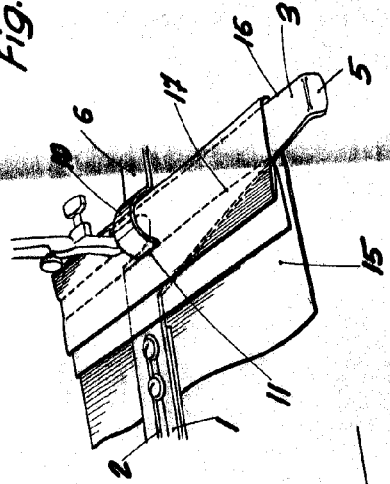


Fig. 3

BARCELONA, 26 MARZO DE 1962  
*[Signature]*